

SE	Bruksanvisning
DK	Betjeningsvejledning
NO	Bruksanvisning
FI	Käyttöohjeet ja osaluettelo
EE	Kasutusjuhend
LV	Instrukcija/Lietošanas pamācība
LT	Ekspluatacijos instrukcija
CZ	Návod k obsluze
SK	Návod na použitie
PL	Instrukcja obsługi
GB	Operating Instructions
IE	Operating Instructions



Bruksanvisning

[30035] Pallbord med automatisk höjdställning



Obs! Ägare och användare MÅSTE läsa och förstå den här manualen innan produkten används.

Version 1.0



Innehåll

INLEDNING	2
SÄKERHET	2
Installation	2
Varningsdekaler	3
Driftinstruktion - Manuell användning	4
Driftinstruktion – Med gaffeltruck eller staplare	4
SPECIFIKATIONER	4
MONTERINGSBESKRIVNING	4
Uppackning av pallbordet	4
Tabell över fjäderval	4
Montering och installation av fjädrar	5
Montering av justerbara fötter (tillval)	6
BRUKSANVISNING	7
Manuell lastning	7
Lossning manuell	7
Driftsäkerhet – Manuell användning	7
Lastning med gaffeltruck	7
Lossning med gaffeltruck	7
Förflyttning av pallbordet	7
UNDERHÅLL	7
Rutinmässig och periodiskt underhåll	7
FELSÖKNING	8

LISTA ÖVER FIGURER.

Fig. 1. Varningsdekaler	3
Fig. 2. Punkter med risk för klämskador	4
Fig. 3. Fästpunkter för justerbara fötter	6
Fig. 4. Pallbord med en fjäder	6
Fig. 5. Bajonettlock	6
Fig. 6. Monterat pallbord	6
Fig. 7. Skiss över fjädrarnas placering	6
Fig. 8. Manuell lastning	7
Fig. 9. Manuell lossning	7
Fig. 10. Lastning med gaffeltruck	7
Fig. 11. Lossning med gaffeltruck	7
Fig. 12. Förflyttning av pallbordet	7

Inledning

Detta pallbord med automatisk höjdställning är en produkt som automatiskt håller en idealisk lasthöjd vid manuell lastning och lossning. När en lastpall med gods placeras på pallbordet kommer den att gradvis höjas när lastpallen lossas från kartonger eller gods. Detta ger automatiskt en lämplig arbetshöjd för gods som är överst på lastpallen.

Pallbordet kan också användas med omvänd funktion. En olastad pall placeras på pallbordet och när pallen lastas sänks pallbordet gradvis ju mer last som lastas. Detta medför att det översta skiktet på lasten kontinuerligt hålls på lämplig lasthöjd. Fullastade pallar kan lastas/lossas på pallbordet med en gaffeltruck. Varje pallbord har en saxliftsfunktion av stål och minst en stor tryckfjäder. Fjädern väljs för att matcha vikt och höjd på en fullastad lastpall. Tryckfjädrarna finns för olika last- och höjdkombinationer. Pallbordet är utrustat med stötdämpare för att förhindra att lasten studsar till på lastpallen vid lastning.

Denna bruksanvisning är en hjälp till säker och korrekt installation, samt för drift och underhåll av pallbordet. Säkerställ att denna bruksanvisning finns tillgänglig för alla som skall använda eller utföra service på pallbordet.

Pallbordet kan användas i flera olika industriella sammanhang och denna bruksanvisning är inte nödvändigtvis heltäckande för alla tänkbara eller unika situationer. Läs igenom hela denna bruksanvisning noggrant. Bekanta dig med denna bruksanvisning före installation eller användning av produkten. Vid osäkerhet om korrekt användning kontakta vår produktavdelning för mer information.

Pallbordet är en lättanvänd och säker produkt för både användare och servicepersonal. Använd sunt förnuft och vidtag lämpliga försiktighetsåtgärder så kommer pallbordet fungera säkert. Tänk på att pallbordet en kraftfull enhet med rörliga delar som kan orsaka personskador om inte korrekta försiktighetsåtgärder vidtas. Vissa riskmoment har identifierats vid drift och underhåll av pallbordet. Med anledning av dessa riskmoment har bruksanvisningen kompletterats med instruktioner och försiktighetsåtgärder som skall vidtas för att undvika dessa risker. I vissa fall har vi även påpekat de följder som kan uppstå om säkerhetsinstruktioner eller försiktighetsåtgärder inte efterlevs. Vi använder följande dekaler för att identifiera olika risker som kan förekomma med denna produkt:

DANGER!

Omedelbar fara som kan medföra allvarlig personskada eller dödsfall.

WARNING!

Risk för fara eller felaktig användning som kan medföra allvarlig personskada eller dödsfall.

CAUTION!

Fara vid felaktig användning med risk för skada på person eller egendom.

Läs igenom hela denna bruksanvisning noggrant inklusive alla säkerhetsinstruktioner och försiktighetsåtgärder.

Figur 1. på sidan 3 visar varningsdekaler på pallbordet. Säkerställ att alla dekaler är på plats och väl synliga för användaren. Måla ej över dekaler.

Kontakta leverantören för ersättningsdekaler om någon dekal saknas. Säkerhetsdekaler är till för att skydda personal.

INSTALLATION

WARNING!

Pallbordet skall installeras på ett fast och plant underlag. Pallbordets chassi måste stå stadigt på ett plant golv. Om pallbordet inte är placerad på ett korrekt underlag kan det orsaka spänningar och vridning i chassit med försämrad funktion som följd. Det roterande pallbordet kan få felaktig rotation.

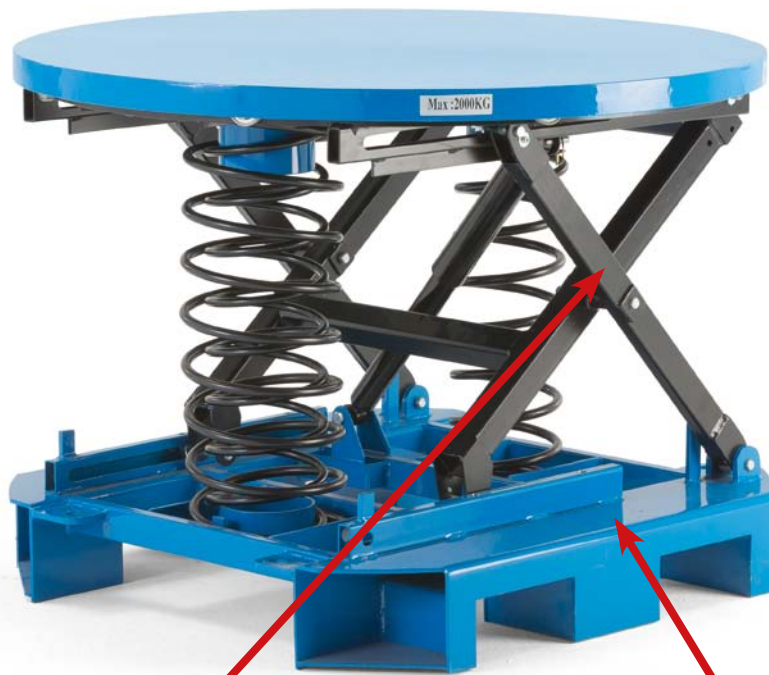


Fig. 1. Varningsdekaler



VARNING!

Efter att fjädrarna är monterade skall man säkerställa att de är rätt placerade och att skruvlocket är åtdraget för att förhindra att delar kan lossna. Risk för skada på person eller gods.

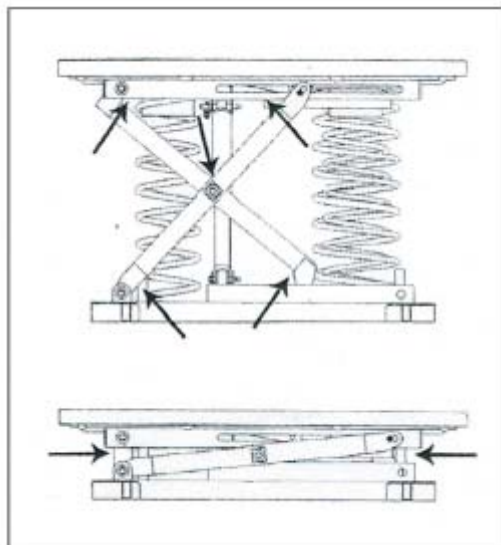


Fig. 2. Punkter med risk för klämskador.

Driftinstruktion – Manuell användning

VARNING!

Använd aldrig produkten om någon sitter på det roterande pallbordet.

VARNING!

Använd aldrig pallbordet om lasten ej är centrerad. Belastningen kan variera med risk för personskador samt skada produkten.

VARNING!

Håll avstånd från pallbordet och dess "klämpunkter", där metalldelar skär mot varandra, när den är i rörelse. Se Fig. 2.

VARNING!

Håll området rent runt produkten. Säkerställ att ingen smuts, skräp, oljespill eller fettavlagringar ansamlas. Detta kan orsaka halkolyckor med risk för personskada under drift.

VARNING!

Håll avstånd från det roterande pallbordet när det är i rörelse. När lastpallen roterar kan del av godset träffa användaren. Roter aldrig lasten när personer är i dess närhet.

VARNING!

Använd inte pallbordet om lastpallen är skadad eller trasig. Trasiga lastpallar kan ha brådor eller spikar som hänger ner utstickande under lastpallen. När lastpallen roterar kan dessa brådor och spik fastna i chassit och orsaka att lastpallen hastigt slutar rotera och ger obalans på lasten. Detta kan orsaka skada på person eller pallbord. Brådor och spik får ej sticka ut mer än 3 mm.

Driftinstruktion – Med av gaffeltruck eller staplare.

Vidtag extra försiktighetsåtgärder när gaffeltruck eller staplare används ihop med pallbordet:

Vid användning av gaffeltruck eller staplare -

VARNING!

Vid lastning på pallbordet: sänk gafflarna helt innan gaffeltrucken backas ut. Lastpallen måste vara helt upplagd på pallbordet annars kan gods falla av när gaffeltrucken förflyttas. Risk för skada på pallbord eller person. Fig. 10 sid 11 visar korrekt lastning vid användning av gaffeltruck.

Lossning med gaffeltruck eller staplare.

VARNING!

När lastpallen skall avlägsnas från pallbordet skall hela lastpallen vara avlyft från pallbordet innan gaffeltrucken backas ut. Om detta inte sker kan övre delen på pallbordet hoppa upp när gaffeltrucken backas ut. Detta kan medföra skador på pallbord eller person. Fig. 11 sid 11. visar hur en korrekt lossning skall utföras vid användning av en gaffeltruck.

FÖRFLYTTNING AV PALLBORDET.

Flytta ej pallbordet med last på. Det skadar basen på pallbordets chassi. Gaffelhålen på pallbordet är konstruerade för att endast bära upp ett tomt pallbord och kan ej bära upp någon extra vikt. Se Fig 12 sid 7.

Specifikationer

Lastkapacitet:	180 kg - 2000 kg
Godsstorlek:	Bredd 127cm x längd 127 cm x höjd 183 cm (max.)
Längd:	115 cm
Bredd (chassi):	93 cm
Höjd (hoptryckt):	25 cm
Höjd (olastad):	70 cm
Roterande lastbord, ytterdiameter:	111 cm
Roterande lastbord, innerdiameter:	102 cm
Nettovikt:	172 kg, med 3 fjädrar monterade.

Monteringsbeskrivning

Uppackning av pallbordet.

1. Kontrollera vilka lokala bestämmelser och förordningar som gäller innan montering av produkten. Det är användarens ansvar att skaffa nödvändiga tillstånd.
2. Läs igenom hela bruksanvisningen noga. Var noga med att läsa och förstå alla varningar.
3. Utför en noggrann kontroll av skador på lastpallen som kan ha påverkat produkten. Vid tecken på skador skall transportören meddelas samt notera på fraktsedel som du ombeds signera vid mottagandet.
4. Välj plats där pallbordet skall användas. Var noga med att placera den på ett fast och plant underlag samt att det är fritt från smuts och skräp. Med de justerbara fötterna kan man kompensera för en mindre lutning på golvet, (1:25), men underlaget måste vara fast och jämnt.

VARNING!

Pallbordet måste vara placerad på ett jämnt och plant underlag. Det kan bildas spänningar i ramen om golvet inte är plant. Det kan medföra felaktig funktion eller ökat slitage på pallbordet och dess komponenter. Risk för skada på person och last.

5. Placera pallbordet intill den plats där den skall installeras.
6. Avlägsna surringar som fixerar pallbordet till lastpallen. Avlägsna allt förpackningsmaterial och flytta över pallbordet till golvet samtidigt som underredet stöttas.
7. Kontrollera att chassit är stabilt placerad på golvet. Försök att rucka på chassit som skall vara stabilt och inte skall röra på sig. Säkerställ att underredet är plant placerat. (Om någon del av chassit skiljer sig mer än 12 mm från plant läge skall de justerbara fötterna monteras för att balansera pallbordet så att den står plant. Se instruktioner sid 8.
8. Ta ur fjädrarna och lägg dem på golvet.

Montering och installation av fjädrarna.

1. Pallbordet kommer förinstallerad med en fjäder och kommer alltid att ha minst en fjäder installerad. Denna fjäder är orangemarkerad och har större diameter än övriga fjädrar. Den större fjädern är alltid placerad i främre delen av pallbordet. Fig. 4 sid. 6 visar positionen på den första fjädern. Chassit på pallbordet kan belastas upp till 2000 kg. Man byter fjädrar för att anpassa pallbordet till olika laster och fjädrarna väljs för att matcha en fullastad lastpall. Pallbordet kan ha en till tre fjädrar installerade och varje gång vikt eller höjd på lasten ändras kan byte av fjädrar behövas. Tabell 1 på sid. 5 visar vilken kombination av fjädrar som skall användas.

1. Fyll i korrekt vikt på en fullastad lastpall: _____

(Gissa inte. Ta reda på korrekt vikt eller väg pallen.)

2. Fyll i korrekt höjd på en lastad lastpall: _____

(Gissa inte. Mät upp korrekt höjd på lastad lastpall)

3. Välj rätt lastområde för pallbordet med hjälp av diagrammet: _____

Höjd på lastad pall (inkl. lastpall).	Vikt på lastad pall (inkl. lastpall) kg.										
	0-180 (kg)	180-360 (kg)	360-540 (kg)	540-730 (kg)	730-900 (kg)	900-1090 (kg)	1090-1270 (kg)	1270-1450 (kg)	1450-0 (kg)	0-1820 (kg)	1820-2000 (kg)
147-152 cm	1	1	1	1	1	1	2	2	2	3	3
142-147 cm	1	1	1	1	1	2	2	2	2	3	3
137-142 cm	1	1	1	1	1	2	2	2	2	3	3
132-137 cm	1	1	1	1	1	2	2	2	3	3	3
127-132 cm	1	1	1	1	1	2	2	2	3	3	4
122-127 cm	1	1	1	1	1	2	2	2	3	3	4
117-122 cm	1	1	1	1	1	2	2	3	3	3	4
112-117 cm	1	1	1	1	2	2	3	3	3	4	4
107-112 cm	1	1	1	2	2	2	3	3	4	4	4
102-107 cm	1	1	1	2	2	3	3	3	4	4	4
96-102 cm	1	1	1	2	2	3	3	4	4	4	4
91-96 cm	1	1	1	2	2	3	4	4	4	4	4
86-91 cm	1	1	2	2	3	3	4	4	4	4	4
81-86 cm	1	1	2	3	3	4	4	4	4	4	4
76-81 cm	1	1	2	3	3	4	4	4	4	4	4

Tabell 1 – Diagram över fjäderval

Varning. Pallbordets fjädrar är exakt kalibrerade och fungerar bäst inom valda last- och höjdintervall. Vid val av område för högre eller lägre vikt än den korrekta resulterar i begränsad höj- och sänkkapacitet. Förändras pallvikt eller höjd avsevärt kan pallbordet när som helst anpassas genom att enkelt ändra fjäderkombination.

Område 1 – Pallbord med orange fjäder

Område 2 – Pallbord med orange och grå fjäder

Område 3 – Pallbord med orange och lila fjäder

Område 4 – Pallbord med orange, grå och lila fjäder

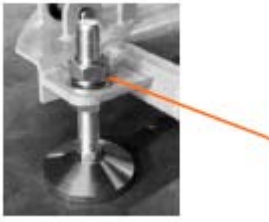


Fig. 3



Fig. 4

Montering av de justerbara fötterna.

Det behövs två skiftnycklar för att montera fötterna. Varje fot har en stor gängad skruv som passar i ett av de stora hålen i pallbordets chassi. Se Fig. 3. Det finns tre muttrar för varje skruv. När varje fot är monterad skall det vara en mutter under chassit och en mutter över. De två muttrarna används för att spännas fast mot chassit. Den tredje muttern används för att låsa justeringen. Justera varje fot tills chassit är plant. Alla fyra fötterna måste vara i kontakt med golvet. När justering är korrekt drar man åt de två muttrarna mot stålramen. Den tredje muttern, (ovanpå stålramen), används för att låsa justeringen. Dra åt muttern ned mot underliggande mutter.



Fig. 5



Fig. 6

1. Lyft av den roterande skivan. Montera övriga fjädrar i hålen med bajonettlocken. Sätt tillbaka bajonettlocken och vrid för att låsa dem.

2. Sätt tillbaka den roterande skivan

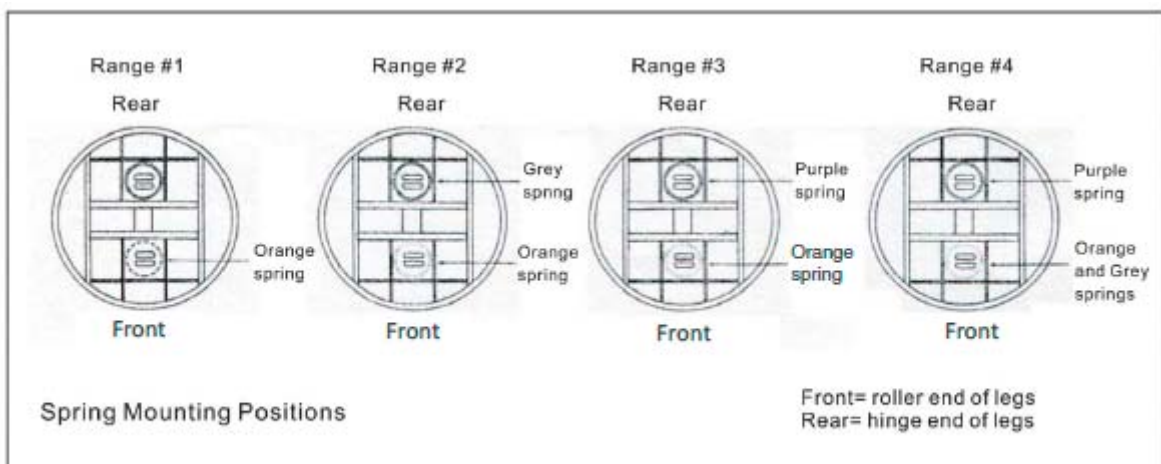


Fig. 7. Fjädrarnas placering

3. Fig. 7. Visar de övriga fjädrarnas placering vid olika behov. Säkerställ att det är korrekt fjädrar som monterats. Se Tabell 1. på sid. 5 för kontroll att rätt fjädrar används för rätt applikation.

En säkerhetskontroll skall utföras innan pallbordet tas i bruk. Säkerställ att bajonettlocken är korrekt vridna och är i låst position. Kontrollera övre och nedre del på varje fjäder och säkerställ att de sitter korrekt. Kontrollera låssprinten överst på stötdämparen. Dessa kontroller är mycket viktiga att genomföra.

Pallbordet är klart för att användas!

BRUKSANVISNING

Manuell lastning

Lasta lådor eller komponenter tills lastpallen är full. Lägg lasten i lager på lager på lastpallen. Använd det roterande pallbordet för att rotera pallen istället för att gå runt den. Pallbordet kommer gradvis att sänka lastpallen tills den når nedre position. Se Fig. 8.

VARNING!

Rotera lastpallen. Lägg aldrig händerna på det roterande pallbordet. Risk för personskador.

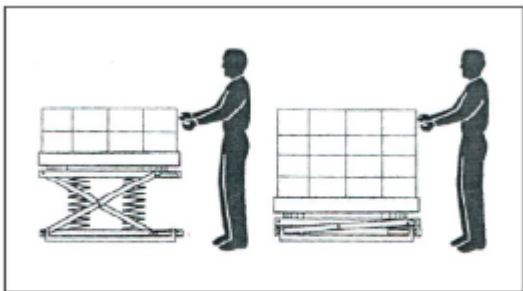


Fig. 8. Manuell lastning.

Manuell lossning av last

Avlägsna lådor eller komponenter tills lastpallen är tom. Lossa pallen lager för lager. Använd det roterande pallbordet för att rotera pallen istället för att gå runt den. Pallbordet kommer gradvis att höja lastpallen. Se Fig. 9.

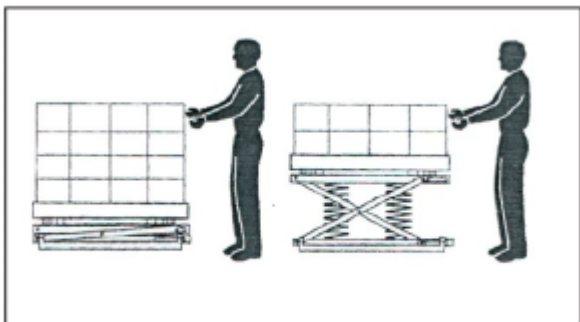


Fig. 9. Manuell avlastning.

Driftsäkerhet – Manuell användning

Pallbordet skall ej användas för laster större än vad den är klassad för. Detta inkluderar den totala vikten på last inklusive lastpall. Tabell 1 på sid. 5 visar hur man säkerställer rätt kombination av fjädrar för applikationen.

1. Tryck aldrig av lasten från lastpallen. Detta kan resultera i att chassit på pallbordet hoppar uppåt.
2. Använd aldrig pallbordet om någon sitter på det roterande pallbordet.
3. Använd inte pallbordet ihop med skadade eller trasiga lastpallar. En trasig pall kan ha brädor eller spikar hängande nedanför pallen. När pallen roteras kan dessa fastna i chassit och medföra ett plötsligt stopp som får lasten att förskjutas. Risk för personskador och skador på pallbordet. Om brädor eller spik sticker ut mer än 8 mm nedanför pallen kommer de att inverka på rotationen.
4. Håll avstånd till det roterande pallbordet när det är i rörelse. När pallen roteras kan delar av lasten komma i rörelse och orsaka personskador.
5. Håll rent i området runt pallbordet. Säkerställ att området är fritt från skräp, smuts, oljespill och ta bort överflödigt fett. Dessa material kan leda till att man halkar när pallbordet är i drift och orsaka personskador.

Lastning med gaffeltruck.

1. Placera lastpallen på pallbordet och sänk gafflarna. Innan lasten lossas kontrollera att det är pallbordet som bär lasten och inte gaffeltrucken. Se Fig. 10 sid. 11.
 - Sänk lasten tills fjädrarna på pallbordet är helt nedtryckta.
 - Säkerställ att truckens gafflar inte är i kontakt med lastpallens insida.

VARNING!

Om man inte följer dessa steg kan lasten falla av när gaffeltruckens tas bort. Risk för skador på personal, last eller pallbord.

VARNING!

Lasta aldrig när pallbordet är i rotation. Om pallbordet är i rörelse kan lasten förskjutas med risk för personskador och skador på pallbordet

2. Säkerställ att lasten är centrerad på pallbordet. Om lasten inte är centrerad kan den förskjutas när det roterande pallbordet är i rörelse. Risk för skador på person, last och pallbord.

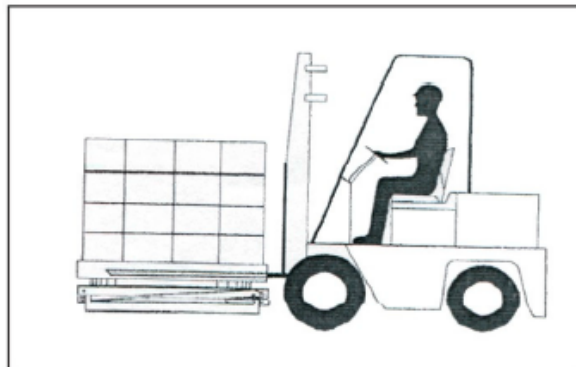


Fig. 10. Lastning med gaffeltruck.

Lossning med gaffeltruck

1. Kör in gafflarna helt och hållet i lastpallen och lyft lastpallen rakt upp så att den är helt fri från pallbordet. Se Fig. 11.
 - Lyft lastpallen tills fjädrarna är helt obelastade.
 - Säkerställ att lastpallen går fri från det roterande pallbordet innan gaffeltruckens kör.

VARNING!

Om man inte följer dessa steg kan pallbordet plötsligt hoppa upp när lastpallen lyfts bort. Risk för skador på person, last eller pallbord.

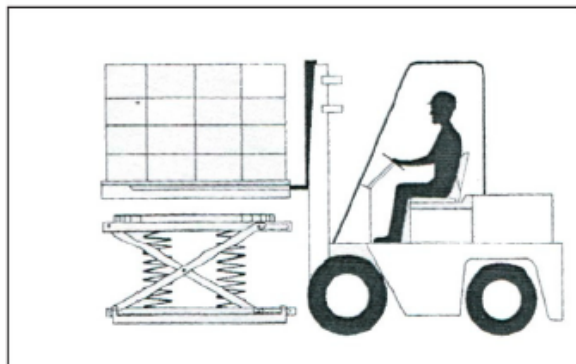


Fig. 11. Lossning med gaffeltruck.

Förflyttning av pallbordet.

VARNING!

Flytta ej pallbordet när det är lastat då detta medför skador på stålramen. Gaffelhålen på stålramen är konstruerade för att endast bära upp ett olastat pallbord.

1. Avlägsna all last från pallbordet.
 2. Kör in gafflarna i stålramens gaffelhål.
- Se Fig. 12.

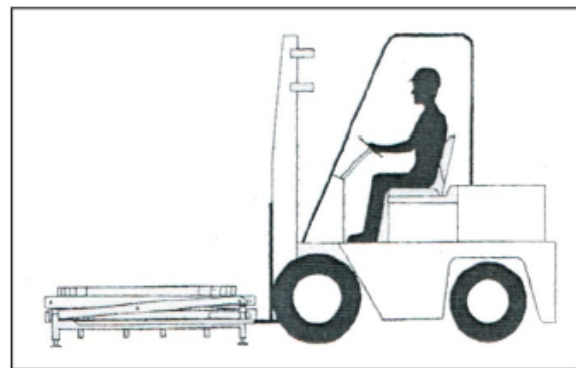


Fig. 12. Förflyttning av pallbordet.

Underhåll

Regelbundet underhåll

Var 90:e dag

- Kontrollera efter lösa delar och allt för stort slitage. På modell med stötdämpare: kontrollera efter tecken på läckage.

- Kontrollera att pallbordet är placerad på ett stabilt och jämnt underlag. När extrafötterna är monterade skall alla fyra fötterna ha kontakt med golvet samt att de är i låst position.

Felsökning

FELSÖKNINGSLISTA

Fel	Möjlig orsak	Kontrollera
Pallbordet sänks för lätt (för tidigt).	Kombinationen av fjädrar kan vara för svag för lasten.	Kontrollera fjädrarnas klassning. Se tabell 1 sid 5.
Pallbordet sänks inte tillräckligt (för sent).	Kombinationen av fjädrar kan vara för kraftig för lasten.	Kontrollera fjädrarnas klassning. Se tabell 1 sid 5.
Övre delen av pallbordet roterar bort från dig.	Chassit står inte plant.	Flytta pallbordet till plant underlag eller montera justeringsfötterna.
Övre delen av pallbordet gungar.	Stötdämparen kan vara skadad.	Kontrollera efter läckor eller bucklor. Är den skadad skall den bytas ut.
Högt missljud när det pallbordet roterar.	Slitage eller för lite smörjning på kullager under pallbordet.	Ta bort pallbordet och smörj eller byt ut kullager.
Slitage eller metallspån från pallbordets undersida.	Normalt slitage.	Inget underhåll nödvändigt. Slitaget avtar när pallbordet "slitits in".



Försäkran om överensstämmelse

AJ Produkter AB försäkrar härmed att:

Produkt:	Pallbord med automatisk höjdställning
Artikel nr.:	30035 (SP2000B)
Överensstämmer med direktiv:	2006/42/EC
Harmoniserande standarder:	-
Tillverkare:	Hardlift Equipment Co Ltd Datong Road, Binhu District WUXI, Jiangsu CHINA

Halmstad 2016-03-01

Edward Van Den Broek
Product Manager, AJ Produkter AB



AJ Produkter AB
301 82 Halmstad, Sweden
www.ajprodukter.se

Betjeningsvejledning

[30035] Pallebord med automatisk højderegulering



Bemærk: Ejer og operatør SKAL læse og forstå denne driftsanvisning før brug af dette produkt.

Udgave 1.0



OVERRASKENDE MEGET™

Indhold

INDLEDNING	2
SIKKERHED	2
Installation	2
Advarselmærkater	3
Betjeningsvejledning - Manuel anvendelse	4
Betjeningsvejledning - Med gaffeltruck eller stabler	4
SPECIFIKATIONER	4
MONTERINGSBESKRIVELSE	4
Udpakning af pallebordet	4
Tabel over fjedervalg	4
Montering og installation af fjedre	5
Montering af justerbare fødder (tilvalg)	6
BETJENINGSVEJLEDNING	7
Manuel pålæsning	7
Manuel aflæsning	7
Driftssikkerhed - manuel anvendelse	7
Pålæsning med gaffeltruck	7
Aflæsning med gaffeltruck	7
Flytning af pallebordet	7
VEDLIGEHOLDELSE	7
Rutinemæssig og periodisk vedligeholdelse	7
FEJLSØGNING	8

LISTE OVER FIGURER

Fig. 1. Advarselmærkater	3
Fig. 2. Punkter med risiko for klemskader	4
Fig. 3. Monteringspunkter til justerbare fødder	6
Fig. 4. Pallebord med en fjeder	6
Fig. 5. Bajonetdæksel	6
Fig. 6. Færdigmonteret pallebord	6
Fig. 7. Skitse over fjedrenes placering	6
Fig. 8. Manuel pålæsning	7
Fig. 9. Manuel aflæsning	7
Fig. 10. Pålæsning med gaffeltruck	7
Fig. 11. Aflæsning med gaffeltruck	7
Fig. 12. Flytning af pallebordet	7

Indledning

Dette pallebord med automatisk højdejustering er et produkt, der automatisk opretholder en ideel lasthøjde ved manuel på- og aflæsning. Når en palle med gods placeres på pallebordet, vil lastpladen gradvist hæve, efterhånden som der læsses kartoner eller gods af pallen. Dermed opnås automatisk en passende arbejds højde på det gods, der ligger øverst på pallen.

Pallebordet kan også anvendes med omvendt funktion. En palle uden last placeres på pallebordet og når pallen læsses, vil lastpladen gradvist sænke sig i takt med, at pallen belastes. Dette medfører, at lastens øverste lag konstant har en passende lasthøjde. Fuldt lastede paller kan læsses på eller af pallebordet med en gaffeltruck. Hvert pallebord har en sakseløftfunktion af stål og mindst en stor trykfjeder. Fjederen vælges for at matche vægt og højde på en fuldt lastet palle. Trykfjedrene fås til forskellige last- og højdekombinationer. Pallebordet er udstyret med støddæmpere for at forhindre lasten i at hoppe på pallen ved lastning.

Denne betjeningsvejledning er en hjælp til sikker og korrekt installation samt drift og vedligeholdelse af pallebordet. Betjeningsvejledningen skal være tilgængelig for alle, der skal anvende eller udføre service på pallebordet.

Pallebordet kan anvendes i flere forskellige industrielle sammenhænge og denne betjeningsvejledning er ikke nødvendigvis fuldt dækkende for alle tænkelige eller unikke situationer. Læs hele denne betjeningsvejledning omhyggeligt igennem. Gør dig bekendt med denne betjeningsvejledning inden installation eller anvendelse af produktet. Kontakt vores produktafdeling og få mere information i tilfælde af usikkerhed om korrekt anvendelse.

Pallebordet er et brugervenligt og sikkert produkt for både brugere og servicepersonale. Brug sund fornuft og tag passende forholdsregler, så vil pallebordet fungere sikkert. Husk, at pallebordet er en kraftfuld enhed med bevægelige dele, der kan forårsage personskader, hvis de korrekte forholdsregler ikke træffes. Visse risikomomenter er blevet identificeret ved drift og vedligeholdelse af pallebordet. På grund af disse risici er betjeningsvejledningen suppleret med instruktioner og forholdsregler, der bør tages for at undgå disse risici. I nogle tilfælde har vi også påpeget de konsekvenser, som kan opstå, hvis sikkerhedsforanstaltningerne eller

forholdsreglerne ikke overholdes. Vi anvender følgende mærkater for at identificere forskellige risici, der kan forekomme med dette produkt:

FARE

Umiddelbar fare, der kan forårsage alvorlig personskade eller dødsfald.

ADVARSEL

Risiko for fare eller ukorrekt anvendelse, der kan medføre alvorlig personskade eller dødsfald.

FORSIGTIGHED

Fare ved ukorrekt anvendelse med risiko for skade på personer eller ejendom.

Læs denne betjeningsvejledning inklusive alle sikkerhedsinstruktioner og forholdsregler omhyggeligt igennem.

Figur 1. på side 3 viser advarselmærkaterne på pallebordet. Sørg for, at alle mærkater sidder på plads og er synlige for brugeren. Mærkaterne må ikke males over.

Kontakt leverandøren og bestil erstatningsmærkater, hvis nogle mærkater mangler. Sikkerhedsmærkaterne er til for at beskytte medarbejderne.

INSTALLATION

ADVARSEL

Pallebordet skal installeres på et solidt og plant underlag. Pallebordets chassis skal stå stabilt på et plant gulv. Hvis pallebordet ikke er placeret på et korrekt underlag, kan det forårsage spændinger og vridninger i chassiset med forringet funktion som følge heraf. Det kan betyde, at det roterende pallebord ikke roterer korrekt.



Fig. 1. Advarselsmærkater



ADVARSEL

Når fjedrene er monteret, skal du sikre dig, at de er korrekt placeret og at skruelåget er strammet for at forhindre dele i at løsne sig. Fare for skade på personer eller gods.

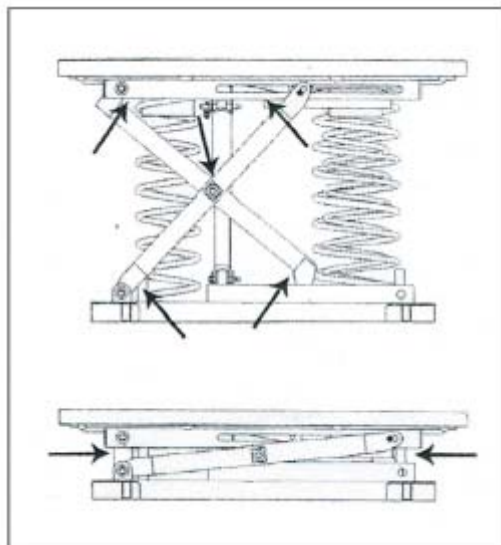


Fig. 2. Punkter med risiko for klemeskader

Betjeningsvejledning - Manuel anvendelse

ADVARSEL

Anvend aldrig produktet, hvis nogen sidder på det roterende pallebord.

ADVARSEL

Anvend aldrig pallebordet, hvis lasten ikke er centreret. Belastningen kan ændre sig med risiko for personskader samt skade produktet.

ADVARSEL

Hold afstand til pallebordet og dets "klem punkter", hvor metaldele mødes, når pallebordet er i bevægelse. Se Fig. 2.

ADVARSEL

Hold området omkring produktet rent. Sørg for, at snavs, affald, oliespild eller fedtalfjerner ikke ophober sig. Dette kan medføre, at du glider med risiko for personskade under drift.

ADVARSEL

Hold afstand til det roterende pallebord, når det er i bevægelse. Når pallen roterer, kan en del af godset ramme brugeren. Rotér aldrig lasten, når personer er i nærheden.

ADVARSEL

Anvend ikke pallebordet, hvis pallen er beskadiget eller i stykker. Ødelagte paller kan have brædder og søm, der hænger ned eller stikker ud under pallen. Når pallen roterer, kan disse brædder og søm sætte sig fast i chassiset og forårsage, at pallen pludselig stopper med at rotere, hvilket kan give lasten ubalance. Dette kan medføre personskade eller skade på pallebord. Brædder og søm må højst stikke 3 mm ud.

Betjeningsvejledning - Med gaffeltruck eller stabler

Vær ekstra forsigtig ved anvendelse af gaffeltruck eller stabler i forbindelse med pallebordet:

Ved anvendelse af gaffeltruck eller stabler -

ADVARSEL

Ved pålæsning af pallebordet: Sænk gafferne helt inden gaffeltrucken bakker væk. Pallen skal være fuldstændig understøttet af pallebordet, da gods ellers kan falde af, når gaffeltrucken flyttes. Risiko for skade på pallebord eller personer. Fig. 10 på side 7 viser, hvordan en korrekt pålæsning skal udføres ved anvendelse af gaffeltruck.

Aflæsning med gaffeltruck eller stabler.

ADVARSEL

Når pallen skal fjernes fra pallebordet, skal hele pallen være løftet op fra pallebordet, inden gaffeltrucken bakker væk. Hvis dette ikke sker, kan den øverste del af pallebordet springe op, når gaffeltrucken bakkes væk. Dette kan medføre skader på pallebord eller personer. Fig. 11 på side 7 viser, hvordan en korrekt aflæsning skal udføres ved anvendelse af en gaffeltruck.

FLYTNING AF PALLEBORDET

Flyt ikke pallebordet når det er lastet. Det beskadiger bunden af pallebordets chassis. Gaffelhullerne på pallebordet er konstrueret til kun at transportere et tomt pallebord og tåler ikke at bære nogen ekstra vægt. Se Fig. 12 på side 7.

Specifikationer

Lastkapacitet:	180 - 2000 kg
Godsstørrelse:	Bredde 127 cm x længde 127 cm x højde 183 cm (maks.)
Længde:	115 cm
Bredde (chassis):	93 cm
Højde (nedsænket):	25 cm
Højde (ubelastet):	70 cm
Rotationsbord, udvendig diameter:	111 cm
Rotationsbord, indvendig diameter:	102 cm
Nettovægt:	172 kg, med 3 fjedre monteret

Monteringsbeskrivelse

Udpakning af pallebordet.

- Undersøg, hvilke lokale regler og bestemmelser, der gælder inden montering af produktet. Det er brugerens ansvar at skaffe de nødvendige tilladelser.
- Læs hele betjeningsvejledningen omhyggeligt igennem. Sørg for at læse og forstå alle advarsler.
- Udfør en omhyggelig kontrol af skader på pallen, der måtte have påvirket produktet. I tilfælde af skade skal transportøren informeres og det skal noteres på fragtbrevet, som du bliver bedt om at underskrive ved modtagelsen.
- Vælg den placering, hvor pallebordet skal anvendes. Sørg for at placere det på et solidt, plant og rent underlag, hvor der ikke ligger snavs og affald. Med de justerbare fødder kan der kompenseres for en mindre hældning på gulvet, (1:25), men underlaget skal være fast og jævnt.

ADVARSEL

Pallebordet skal placeres på et jævnt og plant underlag. Der kan dannes spændinger i rammen, hvis gulvet ikke er plant. Dette kan forårsage ukorrekt funktion eller øget slitage på pallebordet og dets komponenter. Risiko for skade på personer og last.

- Placér pallebordet ved siden af det sted, hvor det skal installeres.
- Fjern emballeringsbånd, der fikserer pallebordet til pallen. Fjern alt pakningsmateriale og flyt pallebordet ned på gulvet imens understellet støttes.
- Kontrollér, at chassiset er stabilt placeret på gulvet. Forsøg at rykke på chassiset, som skal være stabilt og ikke må røre på sig. Sørg for at understellet er placeret plant. (Hvis en del af chassiset adskiller sig mere end 12 mm fra det lige underlag, skal de justerbare fødder monteres for at afbalancere pallebordet, så det står plant. Se instruktioner på side 6).
- Fjern fjedrene og læg dem på gulvet.

Montering og installation af fjedrene

- Pallebordet leveres forudinstalleret med en fjeder og vil altid have mindst en fjeder installeret. Denne fjeder er markeret med orange og har en større diameter end de øvrige fjedre. Den store fjeder er altid placeret på forreste del af pallebordet.

Fig. 4 på side 6 viser positionen på den første fjeder. Chassiset på pallebordet kan belastes op til 2000 kg. Man udskifter fjedrene for at tilpasse pallebordet til forskellige belastninger og fjedrene vælges for at matche en fuldt lastet palle. Pallebordet kan have op til tre fjedre installeret og hver gang vægt eller højde på lasten ændres, kan det være nødvendigt at skifte fjedre. Tabel 1 på side 5 viser, hvilken kombination af fjedre, der skal anvendes.

1. Udfyld den korrekte vægt på en fuldt lastet palle: _____

(Gæt ikke. Find ud af den korrekte vægt eller vej pallen)

2. Udfyld korrekt højde på en lastet palle: _____

(Gæt ikke. Mål korrekt højde på lastet palle)

3. Vælg det korrekte lastområde for pallebordet ved hjælp af diagrammet: _____

Højde på lastet palle (inkl. palle)	Vægt på lastet palle (inkl. palle) kg										
	0-180 (kg)	180-360 (kg)	360-540 (kg)	540-730 (kg)	730-900 (kg)	900-1090 (kg)	1090-1270 (kg)	1270-1450 (kg)	1450-0 (kg)	0-1820 (kg)	1820-2000 (kg)
147-152 cm	1	1	1	1	1	1	2	2	2	3	3
142-147 cm	1	1	1	1	1	2	2	2	2	3	3
137-142 cm	1	1	1	1	1	2	2	2	2	3	3
132-137 cm	1	1	1	1	1	2	2	2	3	3	3
127-132 cm	1	1	1	1	1	2	2	2	3	3	4
122-127 cm	1	1	1	1	1	2	2	2	3	3	4
117-122 cm	1	1	1	1	1	2	2	3	3	3	4
112-117 cm	1	1	1	1	2	2	3	3	3	4	4
107-112 cm	1	1	1	2	2	2	3	3	4	4	4
102-107 cm	1	1	1	2	2	3	3	3	4	4	4
96-102 cm	1	1	1	2	2	3	3	4	4	4	4
91-96 cm	1	1	1	2	2	3	4	4	4	4	4
86-91 cm	1	1	2	2	3	3	4	4	4	4	4
81-86 cm	1	1	2	3	3	4	4	4	4	4	4
76-81 cm	1	1	2	3	3	4	4	4	4	4	4

Tabel 1 - Diagram over fjedervalg

Advarsel: Pallebordets fjedre er nøjagtigt kalibreret og fungerer bedst inden for de valgte last- og højdeintervaller. Valg af område for højere eller lavere vægt end den korrekte resulterer i en begrænset hæve- og sænkekapacitet. Hvis pallens vægt eller højde ændres betydeligt, kan pallebordet til enhver tid tilpasses blot ved at ændre fjederkombinationen.

Område 1 - Pallebord med orange fjeder

Område 2 - Pallebord med orange og grå fjeder

Område 3 - Pallebord med orange og lilla fjeder

Område 4 - Pallebord med orange, grå og lilla fjeder

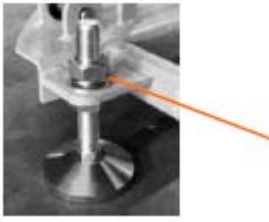


Fig. 3



Fig. 4

Montering af de justerbare fødder

Der er brug for to svensknøgler til montering af fødderne. Hver fod har en stor gevindskruer, der passer i et af de store huller i pallebordets chassis. Se Fig. 3. Der er tre møtrikker til hver skrue. Når hver fod er monteret, skal der være en møtrik under og en møtrik over chassiset. De to møtrikker anvendes til fastspænding mod chassiset. Den tredje møtrik anvendes til låsning af justeringen. Justér hver fod til chassiset er plant. Alle fire fødder skal være i kontakt med gulvet. Når justeringen er korrekt, strammes de to møtrikker mod stålrammen. Den tredje møtrik (ovenpå stålrammen) anvendes til låsning af justeringen. Stram denne møtrik ned mod den underliggende møtrik.



Fig. 5



Fig. 6

1. Løft den roterende plade af. Monter de øvrige fjedre i hullerne med bajonetdækslerne. Sæt bajonetdækslerne på plads og vrid for at låse dem.

2. Sæt den roterende plade på plads.

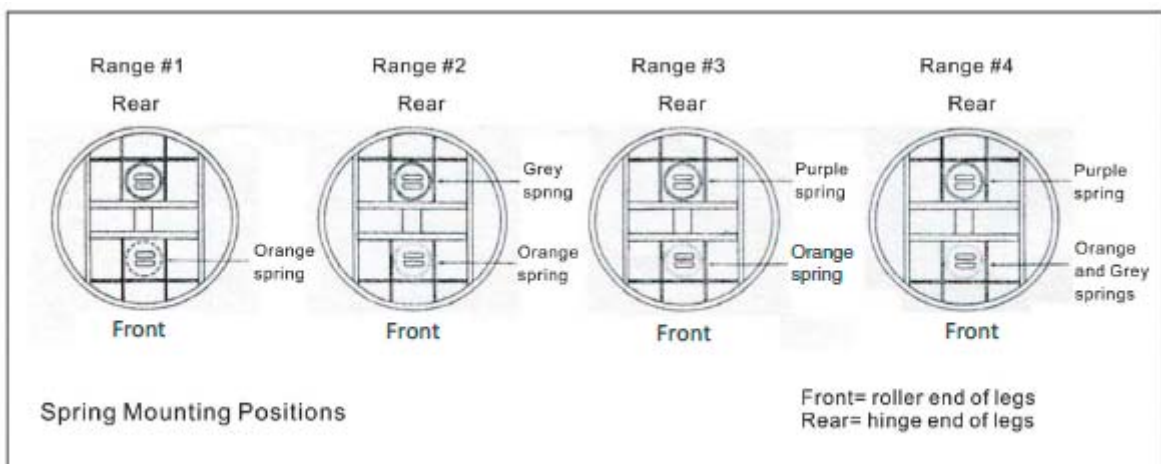


Fig. 7. Fjedrenes placering

3. Fig. 7. Viser de øvrige fjedres placering ved forskellige behov. Sørg for, at det er de korrekte fjedre, der monteres. Se Tabel 1 på side 5 for at kontrollere, at de rigtige fjedre anvendes til den korrekte applikation.

En sikkerhedskontrol skal udføres inden pallebordet tages i brug. Sørg for, at bajonetdækslerne er korrekt vredet og i låst position. Kontrollér øverste og nederste del på hver fjeder og sørg for, at de sidder korrekt. Kontrollér låsesplitten øverst på støddæmperen. Disse kontroller er meget vigtige at udføre.
Pallebordet er klar til anvendelse.

BETJENINGSVEJLEDNING

Manuel pålæsning

Last kasser eller komponenter til pallen er fuld. Læg lasten lag på lag på pallen. Anvend det roterende pallebord til at rotere pallen i stedet for at gå rundt om den. Pallebordet vil gradvist sænke pallen, indtil den når nederste position. Se Fig. 8.

ADVARSEL

Rotér pallen. Læg aldrig hænderne på det roterende pallebord. Risiko for personskader.

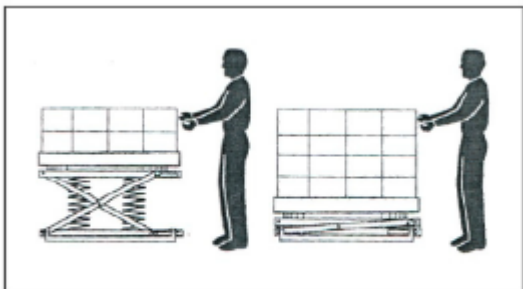


Fig. 8. Manuel pålæsning

Manuel aflæsning af last

Fjern kasser eller komponenter til pallen er tom. Aflæs pallen lag for lag. Anvend det roterende pallebord til at rotere pallen i stedet for at gå rundt om den. Pallebordet vil gradvist hæve pallen. Se Fig. 9.

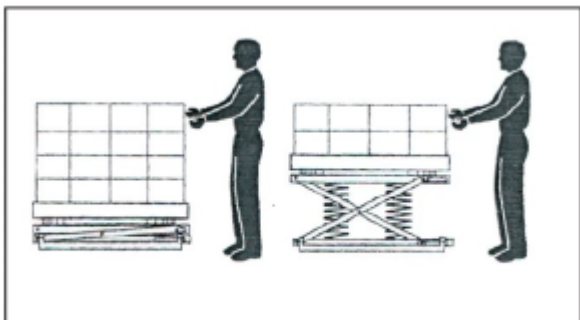


Fig. 9. Manuel aflæsning

Driftssikkerhed - Manuel anvendelse

Pallebordet må ikke anvendes til større belastninger, end det er klassificeret til. Dette inkluderer den totale vægt på last inklusive palle. Tabel 1 på side 5 viser, hvordan man sikrer den korrekte kombination af fjedre til applikationen.

1. Skub aldrig lasten ned fra pallen. Dette kan medføre, at chassiset på pallebordet hopper op.
2. Anvend aldrig pallebordet, hvis nogen sidder på det roterende pallebord.
3. Anvend ikke pallebordet sammen med beskadigede eller ødelagte paller. En ødelagt palle kan have brædder eller søm, der hænger ned under pallen. Når pallen roteres kan disse sætte sig fast i chassiset og resultere i et pludseligt stop, der får lasten til at forskyde sig. Risiko for personskader og skader på pallebordet. Hvis brædder eller søm stikker mere end 3 mm ud under pallen, vil det påvirke rotationen.
4. Hold afstand til det roterende pallebord, når det er i bevægelse. Når pallen roteres, kan dele af lasten komme i bevægelse og forårsage personskader.
5. Hold rent i området omkring pallebordet. Sørg for, at området er fri for affald, snavs, oliespild og fjern overskydende fedt. Disse materialer kan medføre, at man glider, når pallebordet er i drift og forårsage personskader.

Pålæsning med gaffeltruck

1. Placér pallen på pallebordet og sænk gafflerne. Kontrollér, at det er pallebordet, der bærer lasten og ikke gaffeltrucken, inden lasten sættes af. Se Fig. 10 på side 7.

- Sænk lasten, indtil fjedrene på pallebordet er helt trykket ned.
- Sørg for at truckens gaffer ikke er i kontakt med pallens inderside.

ADVARSEL

Hvis disse trin ikke følges, kan lasten falde af, når gaffeltrucken fjernes. Risiko for skader på personer, last eller pallebord.

ADVARSEL

Last aldrig når pallebordet er i rotation. Hvis pallebordet er i bevægelse kan lasten forskyde sig med risiko for personskader og skader på pallebordet.

2. Sørg for, at lasten er centreret på pallebordet. Hvis lasten ikke er centreret, kan den forskyde sig, når det roterende pallebord er i bevægelse. Risiko for skader på personer, last og pallebord.

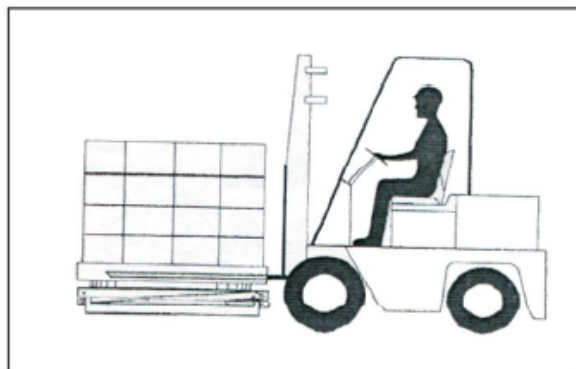


Fig. 10. Pålæsning med gaffeltruck

Aflæsning med gaffeltruck

1. Kør gafflerne helt ind i pallen og løft pallen lige op, så den er helt fri fra pallebordet. Se fig. 11.
 - Løft pallen indtil fjedrene er helt ubelastede.
 - Sørg for at pallen har sluppet det roterende pallebord, inden gaffeltrucken kører.

ADVARSEL

Hvis disse trin ikke følges, kan pallebordet pludseligt springe op, når pallen løftes af. Risiko for skader på personer, last eller pallebord.

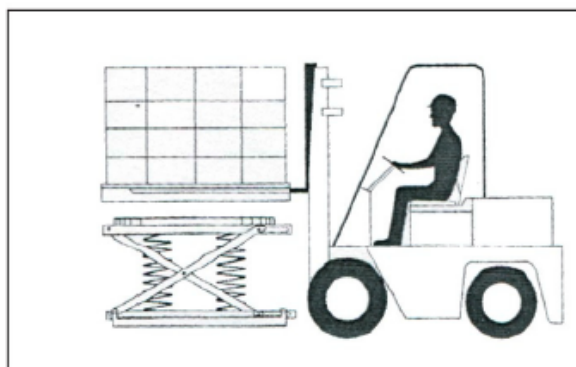


Fig. 11. Aflæsning med gaffeltruck

Flytning af pallebordet

ADVARSEL

Flyt ikke pallebordet når det er lastet, da dette vil beskadige stålrammen. Gaffelhullerne på stålrammen er konstrueret til kun at transportere et ubelastet pallebord.

1. Fjern al last fra pallebordet.
2. Kør gafflerne ind i stålrammens gaffelhuller.

Se Fig. 12.

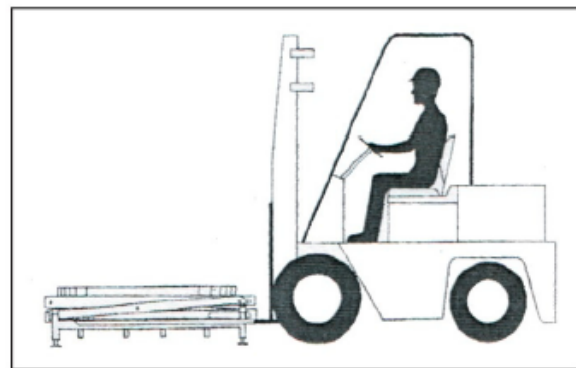


Fig. 12. Flytning af pallebordet

Vedligeholdelse

Regelmæssig vedligeholdelse

Hver 90. dag

- Kontrollér for løse dele og for meget slitage. På modellerne med støddæmper: Kontrollér for tegn på lækage.
- Kontrollér, at pallebordet er placeret på et stabilt og jævnt underlag. Når ekstrafødderne er monteret skal alle fire fødder have kontakt med gulvet og de skal være i aflåst position.

Fejlsøgning

FEJLSØGNINGSLISTE

Fejl	Mulig årsag	Kontrol
Pallebordet sænkes for nemt (for tidligt)	Kombinationen af fjedre kan være for svag for lasten	Kontrollér fjedrenes klassificering. Se tabel 1 side 5
Pallebordet sænkes ikke tilstrækkeligt (for sent)	Kombinationen af fjedre kan være for kraftig for lasten	Kontrollér fjedrenes klassificering. Se tabel 1 side 5
Den øverste del af pallebordet roterer væk fra dig	Chassiset står ikke plant	Flyt pallebordet til plant underlag eller monter justeringsfødderne
Øverste del af pallebordet gynger	Støddæmperen kan være beskadiget	Kontrollér for lækage eller buler. Er den beskadiget, skal den udskiftes
Høj mislyd, når pallebordet roterer	Slitage eller for lidt smøring på kuglelejerne under bordet	Fjern rotationspladen og smør eller udskift kuglelejerne
Slitage eller metalspånér fra pallebordets underside	Normal slitage	Ingen reparation nødvendig. Slitagen aftager, når pallebordet er slidt til



Overensstemmelseserklæring

AJ Produkter AB bekræfter hermed, at:

Produkt: Pallebord med automatisk
højderregulering

Art.nr.: 30035 (SP2000B)

Svarer til direktiv: 2006/42/EC

Harmoniserede standarder: -

Producent: Hardlift Equipment Co Ltd
Datong Road, Binhu District
WUXI, Jiangsu
CHINA

Halmstad, d. 1/3-2016

Edward Van Den Broek
Produktchef, AJ Produkter AB



AJ Produkter AB
301 82 Halmstad, Sweden
www.ajprodukter.dk

Bruksanvisning

[30035] Pallebord med automatisk høydeinnstilling



NB! Eier og operatør MÅ lese og forstå bruksanvisningen før produktet tas i bruk.

Versjon 1.0



OVERRASKENDE MYE™

Innhold

INNLEDNING	2
SIKKERHET	2
Installasjon	2
Varselmerker	3
Driftsinstruks - manuell bruk	4
Driftsinstruks - med gaffeltruck eller stabler	4
SPESIFIKASJONER	4
MONTERINGSANVISNING	4
Utpakking av pallebordet	4
Tabell med spesifikasjoner	4
Montering og installasjon av fjærene	5
Montering av justerbare føtter (tilbehør)	6
BRUKSANVISNING	7
Manuell lasting	7
Manuell lossing	7
Driftssikkerhet - manuell bruk	7
Lasting med gaffeltruck	7
Lossing med gaffeltruck	7
Flytting av pallebordet	7
VEDLIKEHOLD	7
Rutinemessig og periodisk vedlikehold	7
FEILSØKNING	8

LISTE OVER FIGURER

Fig. 1. Varselmerker	3
Fig. 2. Punkter med fare for klemskader	4
Fig. 3. Festepunkter for justerbare føtter	6
Fig. 4. Pallebord med en fjær	6
Fig. 5. Bajonettlås	6
Fig. 6. Montert pallebord	6
Fig. 7. Skisse over fjærenes plassering	6
Fig. 8. Manuell lasting	7
Fig. 9. Manuell lossing.....	7
Fig. 10. Lasting med gaffeltruck	7
Fig. 11. Lossing med gaffeltruck	7
Fig. 12. Flytting av pallebordet	7

Innledning

Dette pallebordet med automatisk høydejustering er et produkt som automatisk holder en ideell lastehøyde ved manuell lasting og lossing. Når en pall med gods plasseres på pallebordet kommer det gradvis heves når pallen losses. Dette gir automatisk en passende arbeidshøyde for gods som er øverst på pallen.

Pallebordet kan også brukes omvendt. En tom pall plasseres på pallebordet og når pallen lastes senkes pallebordet gradvis jo mere last som lastes på. Dette medfører at det øverste laget på lasten kontinuerlig holdes i passende lastehøyde. Fullastede paller kan lastes/losses på pallebordet med en gaffeltruck. Pallebordet har en sakseløftfunksjon av stål og minst en stor trykkfjær. Fjæren velges for å matche vekt og høyde på en fullastet pall. Trykkfjærene fås for ulike last- og høydekombinasjoner. Pallebordet har støtdempere for å hindre at lasten stusser på lastepallen ved lasting.

Denne bruksanvisningen er et hjelpemiddel til sikker og korrekt installasjon, drift og vedlikehold av pallebordet. Sikre at denne bruksanvisningen er tilgjengelig for alle som skal bruke eller utføre service på pallebordet.

Pallebordet kan brukes i flere ulike industrielle sammenhenger og denne bruksanvisningen er ikke nødvendigvis heldekkende for alle potensielle situasjoner. Les igjennom hele bruksanvisningen nøye. Gjør deg bekjent med bruksanvisningen før installasjon eller bruk av produktet. Ved usikkerhet om korrekt bruk, kontakt vår produktavdeling for mer informasjon.

Pallebordet er et enkelt og sikkert produkt for både brukere og servicepersonale. Bruk sunn fornuft og ta forholdsregler så vil pallebordet fungere trygt. Tenk på at pallebordet er en kraftig enhet med bevegelige deler som kan forårsake personskader ved feil bruk. Enkelte risikomomenter er det ved drift og vedlikehold av pallebordet. På bakgrunn av det har bruksanvisningen instruksjoner og forholdsregler man må forholde seg til for å unngå risiko. I enkelte tilfeller har vi også presisert potensielle følger av å ikke følge forholdsregler eller sikkerhetsinstruksjoner. Vi bruker følgende merking for å identifisere ulike grader av risiko:

DANGER!

Umiddelbar fare som kan medføre alvorlig personskade eller dødsfall.

WARNING!

Risiko for fare eller feil bruk som kan medføre alvorlig personskade eller dødsfall.

CAUTION!

Fare ved feil bruk med risiko for skade på person eller eiendom.

Les igjennom hele bruksanvisningen nøye, både sikkerhetsinstruksjoner og forholdsregler.

Figur 1. på side 3 viser varselmerker på pallebordet. Sikre at alle merker er på plass og godt synlige for brukeren. Ikke mal over merkene.

Kontakt leverandøren for erstatningsmerker om noen mangler. Varselmerkene er til for å beskytte personalet.

INSTALLASJON

WARNING!

Pallebordet skal installeres på et fast og flatt underlag. Pallebordets ramme må stå støtt på flatt gulv. Om pallebordet plasseres på korrekt underlag kan det forårsake spenninger og vridning i rammen, som igjen kan gjøre at bordet ikke fungerer som det skal. Det roterende pallebordet kan få feil rotasjon.

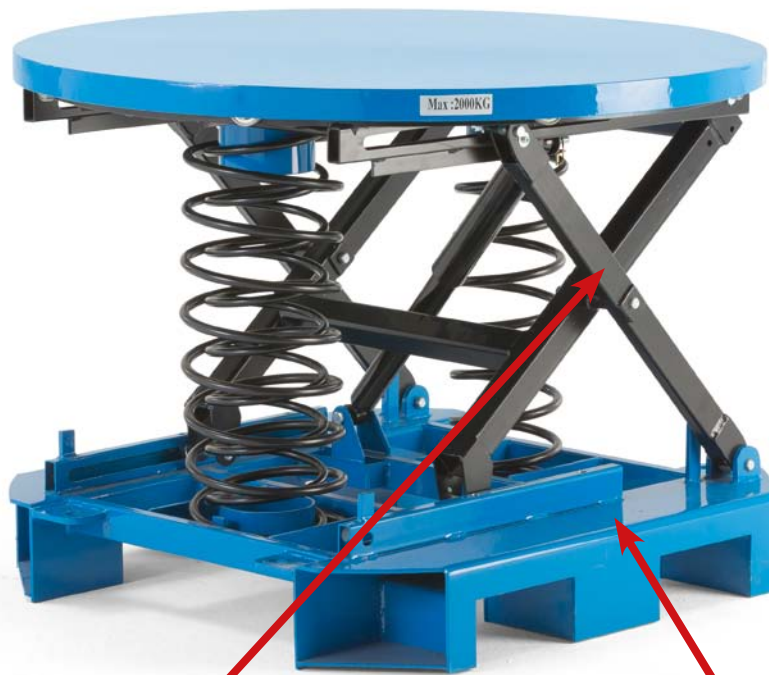


Fig. 1. Varselmerker



ADVARSEL!

Etter at fjærene er montert skal man sikre at de er riktig plassert og at skruelokket er strammet for å forhindre at deler løsner. Fare for skade på person eller gods.

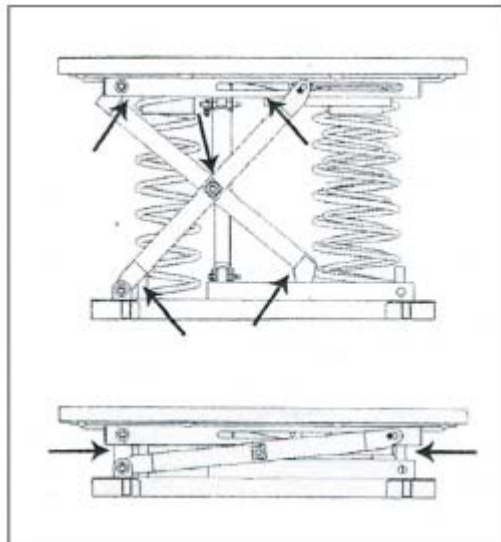


Fig. 2. Punkter med fare for klemskader.

Driftsinstruks – Manuell bruk

ADVARSEL!

Bruk aldri produktet dersom noen sitter på det roterende pallebordet.

ADVARSEL!

Bruk aldri pallebordet dersom lasten ikke er sentrert. Det kan gi fare for skade på person eller gods.

ADVARSEL!

Hold avstand fra pallebordets "klempunkter" der metalldele møtes når den er i bevegelse. Se Fig. 2.

ADVARSEL!

Hold området rundt produktet rent. Sikre at ikke skitt, rot, oljesøl eller fettavleiringer samler seg. Det kan forårsake skade på person eller gods dersom noen sklir eller snubler i nærheten av et bord i drift.

ADVARSEL!

Hold avstand fra det roterende pallebordet når det er i bevegelse. Når lastepallen roterer kan deler av godset treffe brukeren. Roter aldri lasten når personer er i nærheten.

ADVARSEL!

Ikke bruk pallebordet om lastepallen er skadet. En skadet lastepall kan ha fliser eller spikre som står ut eller henger ned på sidene. Når lastepallen roterer kan disse sette seg fast i rammen og forårsake bråstopp. Dette kan igjen forårsake skade på person, gods eller pallebord. Fliser og spikere kan ikke stikke ut mer enn 3 mm.

Driftsinstruks – Ved bruk av gaffeltruck eller stabler.

Vær ekstra forsiktig når gaffeltruck eller stabler brukes sammen med pallebordet:

ADVARSEL!

Ved lastning på pallebordet: senk gafflene helt før gaffeltrucken rygges ut. Lastepallen må være helt oppå på pallebordet ellers kan gods falle av når gaffeltrucken flyttes. Risiko for skade på pallebord eller person. Fig. 10 side 11 viser korrekt lastning ved bruk av gaffeltruck.

Lossing med gaffeltruck eller stabler.

ADVARSEL!

Når lastepallen skal fjernes fra pallebordet skal hele pallen løftes opp før gaffeltrucken rygger. Hvis ikke kan øvre del av pallebordet sprette opp når gaffeltrucken rygger. Dette kan medføre skader på pallebord eller person. Fig. 11 side 11. viser en korrekt lossing ved bruk av gaffeltruck.

FLYTTNING AV PALLEBORDET.

Flytta ikke pallebordet med last på. Det skader basen på pallebordets ramme. Gaffelhullene på pallebordet er konstruert kun for å bære et tomt pallebord og kan ikke bære noen ekstra vekt. Se Fig 12 side 7.

Spesifikasjoner

Lastekapasitet:	180 kg - 2000 kg
Godsstørrelse:	Bredde 127cm x lengde 127 cm x høyde 183 cm (maks.)
Lengde:	115 cm
Bredde (ramme):	93 cm
Høyde (sammenslått):	25 cm
Høyde (ulastet):	70 cm
Roterende lastebord, ytterdiameter:	111 cm
Roterende lastebord, innerdiameter:	102 cm
Nettovekt:	172 kg, med 3 fjærer montert.

Monteringsanvisning

Utpakking av pallebordet.

1. Kontroller hvilke lokale bestemmelser og forordninger som gjelder før monteringen av produktet. Det er brukerens ansvar å skaffe nødvendige tillatelser.
2. Les igjennom hele bruksanvisningen nøye. Les og forstå alle advarsler.
3. Utfør nøye kontroll av skader som kan påvirke lastepallen. Ved tegn på skader skal transportøren meddeles og det skal noteres ved signering for mottak.
4. Velg plassen der pallebordet skal brukes. Vær nøye med å plassere den på et fast og flatt underlag uten skitt og rot. Med de justerbare føttene kan man kompensere for mindre hellinger i gulvet, (1:25), men underlaget må være fast og jevnt.

ADVARSEL!

Pallebordet må plasseres på et jevnt og flatt underlag. Det kan bygge seg opp spenninger i rammen dersom gulvet ikke er rett. Dette kan medføre feil eller økt slitasje på pallebordet og dets komponenter. Fare for skade på person eller gods.

5. Plasser pallebordet dit det skal installeres.
6. Løsne stroppingen som holder pallebordet fast i lastepallen. Fjern all emballasje og flytt pallebordet over til gulvet samtidig som understellet støttes.
7. Kontroller at den er stabilt plassert på gulvet. Rugg på rammen og sjekk at den er stabil og ikke rører på seg. Sikre at understellet er plassert flatt. (Om noen del av rammen avviker mer enn 12 mm fra vannrett stilling skal de justerbare føttene monteres for å balansere pallebordet sånn at det står rett. Se instruksjoner side 8.
8. Ta ut fjærene og legg dem på gulvet.

Montering og installering av fjærene.

1. Pallebordet kommer preinstallert med en fjær og kommer alltid til å ha minst en fjær installert. Denne fjæren er merket med oransje og har større diameter enn de øvrige fjærene. Den største fjæren er alltid plassert i fremre del av pallebordet.

Fig. 4 side 6 viser posisjonen på den første fjæren. Rammen på pallebordet kan belastes med opp til 2000 kg. Man bytter fjær for å tilpasse pallebordet til ulik last og fjærene velges for å tilsvare vekten på en fulllastet lastepall. Pallebordet kan ha en til tre fjærer installert og hver gang vekt eller høyde på lasten endres kan det være behov for å bytte fjærer. Tabell 1 på side 5 viser hvilken kombinasjon av fjær som skal brukes.

1. Fyll i korrekt vekt på en fullastet lastepall: _____

(Ikke gjett, finn ut korrekt vekt eller vei pallen.)

2. Fyll i korrekt høyde på en lastepall: _____

(Ikke gjett. Mål opp korrekt høyde på lastet pall.)

3. Velg rett lasteområde for pallebordet ved hjelp av diagrammet: _____

Høyde på lastet pall (inkl selve pallen).	Vekt på lastet pall (inkl selve pallen) kg.										
	0-180 (kg)	180-360 (kg)	360-540 (kg)	540-730 (kg)	730-900 (kg)	900-1090 (kg)	1090-1270 (kg)	1270-1450 (kg)	1450-0 (kg)	0-1820 (kg)	1820-2000 (kg)
147-152 cm	1	1	1	1	1	1	2	2	2	3	3
142-147 cm	1	1	1	1	1	2	2	2	2	3	3
137-142 cm	1	1	1	1	1	2	2	2	2	3	3
132-137 cm	1	1	1	1	1	2	2	2	3	3	3
127-132 cm	1	1	1	1	1	2	2	2	3	3	4
122-127 cm	1	1	1	1	1	2	2	2	3	3	4
117-122 cm	1	1	1	1	1	2	2	3	3	3	4
112-117 cm	1	1	1	1	2	2	3	3	3	4	4
107-112 cm	1	1	1	2	2	2	3	3	4	4	4
102-107 cm	1	1	1	2	2	3	3	3	4	4	4
96-102 cm	1	1	1	2	2	3	3	4	4	4	4
91-96 cm	1	1	1	2	2	3	4	4	4	4	4
86-91 cm	1	1	2	2	3	3	4	4	4	4	4
81-86 cm	1	1	2	3	3	4	4	4	4	4	4
76-81 cm	1	1	2	3	3	4	4	4	4	4	4

Tabell 1 - Diagram over valg av fjær

Advasel! Pallebordets fjær er eksakt kalibrerte og fungerer best innenfor valgte last- og høydeintervaller. Velges det feil kombinasjon av fjær, resulterer det i begrenset heve- og senkekapasitet. Forandres pallevekt eller høyde betydelig kan pallebordet når som helst tilpasses ved å endre kombinasjonen av fjær.

Område 1 - Pallebord med oransje fjær

Område 2 - Pallebord med oransje og grå fjær

Område 3 - Pallebord med oransje og lilla fjær

Område 4 - Pallebord med oransje, grå og lilla fjær

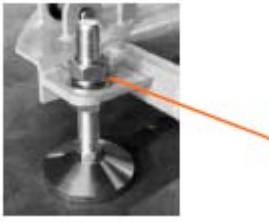


Fig. 3



Fig. 4

Montering av de justerbare føttene.

Det behøves to skiftenøkler for å montere føttene. Hver fot har en stor, gjenget skrue som passer i ett av de store hullene i pallebordets ramme. Se Fig. 3. Det er tre muttere for hver skrue. Når hver fot er montert skal det være en mutter under rammen og en mutter over. De to mutterne brukes for å spenne fast mot rammen. Den tredje mutteren brukes for å låse justeringen. Juster hver fot til rammen er rett. Alle fire føttene må være i kontakt med gulvet. Når justeringen er korrekt drar man til de to mutterne mot stålrammen. Den tredje mutteren, (ovenpå stålrammen), brukes for å låse justeringen. Dra til mutteren ned mot underliggende mutter.



Fig. 5



Fig. 6

1. Løft av den roterende platen. Monter øvrige fjær i hullene med bajonettlåsen. Sett tilbake bajonettlåsen og vri for å låse dem.

2. Sett tilbake den roterende platen.

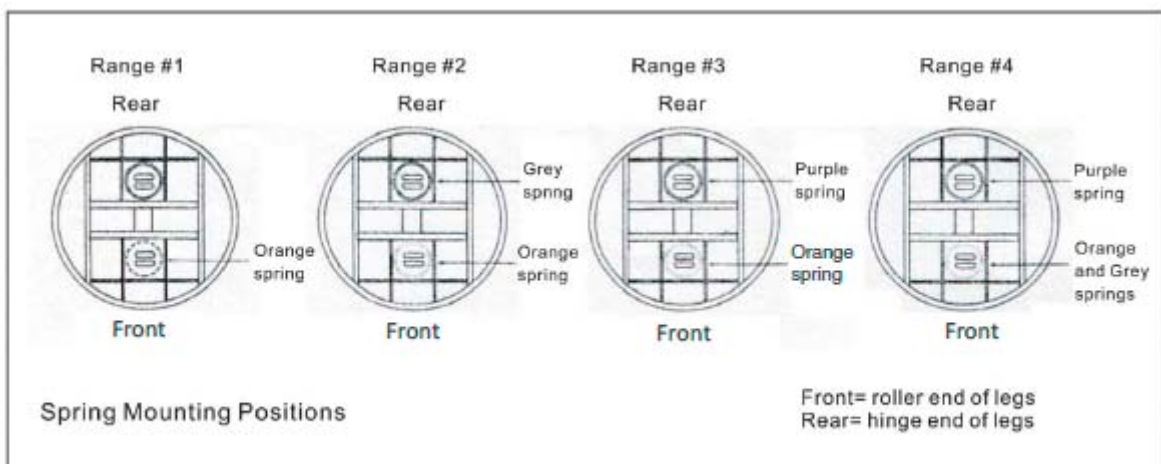


Fig. 7. Fjærenes plassering

3. Fig. 7. Viser de øvrige fjærenes plassering ved ulike behov. Sikre at det er korrekte fjærer som monteres. Se Tabell 1. på side 5 for å kontrollere at rett fjær brukes.

En sikkerhetskontroll skal utføres før pallebordet tas i bruk. Sikre at bajonettlåsen er korrekt vridd og er i låst posisjon. Kontroller øvre og nedre del på hver fjær og sikre at de sitter korrekt. Kontroller låsesplinten øverst på støtdemperen. Disse kontrollene er meget viktige å gjennomføre.

Pallebordet er klart for bruk!

BRUKSANVISNING

Manuell lastning

Last kasser eller komponenter til lastepallen er full. Legg lasten lag på lag på lastpallen. Bruk det roterende pallebordet for å rotere pallen i stedet for å gå rundt den. Pallebordet kommer gradvis til å senke lastepallen til den nederste posisjon. Se Fig. 8.

ADVARSEL!

Roter lastepallen. Legg aldri hendene på det roterende pallebordet. Fare for personskader.

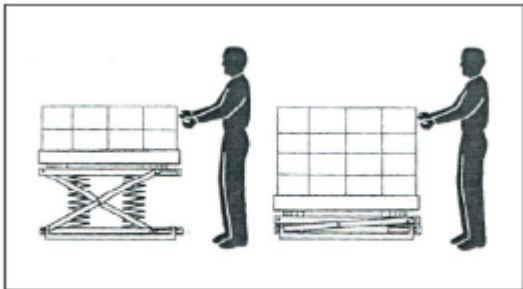


Fig. 8. Manuell lastning.

Manuell lossing av last

Tom kasser eller komponenter til lastepallen er tom. Losse pallen lag for lag. Bruk det roterende pallebordet for å rotere pallen i stedet for å gå rundt den. Pallebordet kommer til å gradvis heve lastpallen. Se Fig. 9.

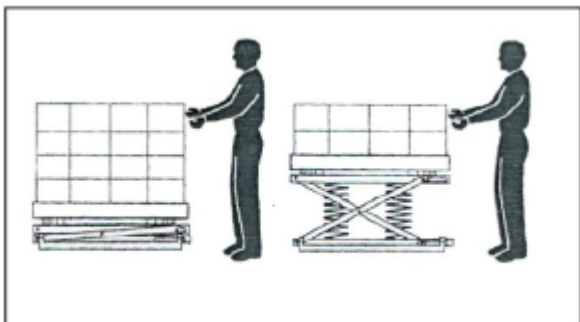


Fig. 9. Manuell lossing.

Driftssikkerhet – Manuell bruk

Pallebordet skal ikke brukes for last større enn det den er beregnet for. Dette inkluderer den totale vekten på last inkludert lastepall. Tabell 1 på side 5 viser hvordan man sikrer rett kombinasjon av fjær for bruken.

1. Dytt aldri lasten av fra lastepallen. Dette kan resultere i at rammen på pallebordet spretter opp.
2. Bruk aldri pallebordet dersom noen sitter på det roterende pallebordet.
3. Ikke bruk pallebordet om lastepallen er skadet. En skadet lastepall kan ha fliser eller spikre som står ut eller henger ned på sidene. Når lastepallen roterer kan disse sette seg fast i rammen og forårsake bråstopp. Dette kan igjen forårsake skade på person, gods eller pallebord. Om fliser eller spiker stikker ut mer enn 8 mm nedenfor pallen vil de påvirke rotasjonen.
4. Hold avstand fra det roterende pallebordet når det er i bevegelse. Når lastepallen roterer kan deler av godset treffe brukeren. Roter aldri lasten når personer er i nærheten.
5. Hold området rundt produktet rent. Sikre at ikke skitt, rot, oljesøl eller fettavleiringer samler seg. Det kan forårsake skade på person eller gods dersom noen sklir eller snubler i nærheten av et bord i drift.

Lasting med gaffeltruck.

1. Plasser lastepallen på pallebordet og senk gafflene. Innen lasten losses må du kontrollere at det er pallebordet som bærer lasten og ikke gaffeltrucken. Se Fig. 10 side 11.

- Senk lasten til fjærene på pallebordet er helt nedtrykte.
- Sikre at truckens gaffer ikke er i kontakt med lastepallens innside.

ADVARSEL!

Om man ikke følger disse stegene kan lasten falle av nr gaffeltrucken fjernes. Fare for skader på personal, last eller pallebord.

ADVARSEL!

Last aldri når pallebordet er i rotasjon. Om pallebordet er i bevegelse kan lasten forskyves med fare for personskader og skader på pallebordet.

2. Sikre at lasten er sentrert på pallebordet. Om lasten ikke er sentrert kan den forskyve seg når det roterende pallebordet er i bevegelse. Fare for skader på person, last og pallebord.

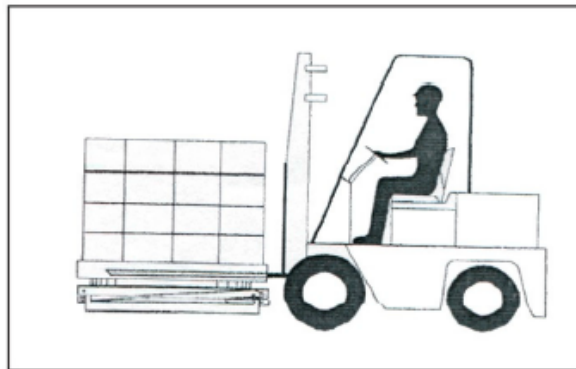


Fig. 10. Lasting med gaffeltruck.

Lossing med gaffeltruck

1. Kjør gafflene helt inn i lastepallen og løft den rett opp slik at den er helt fri fra pallebordet. Se Fig. 11.

- Løft lastepallen til fjærene er helt ubelastede.
- Sikre at lastepallen går fri fra det roterende pallebordet før gaffeltrucken kjører.

ADVARSEL!

Om man ikke følger disse trinnene kan pallebordet plutselig sprette opp når lastepallen tas vekk. Fare for skader på person, last eller pallebord.

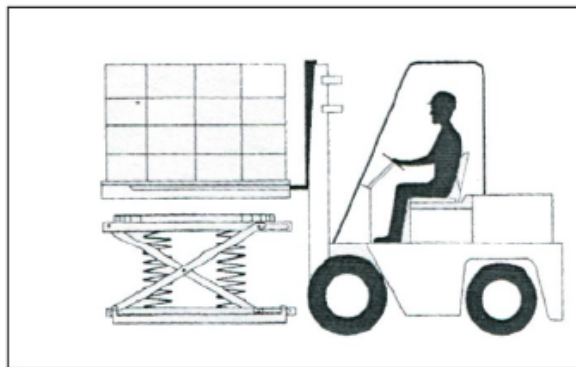


Fig. 11. Lossing med gaffeltruck.

Flytting av pallebordet.

ADVARSEL!

Flytt ikke pallebordet når det er lastet da dette medfører skader på stålrammen. Gaffelhullene er konstruert for å bære ulastet pallebord.

1. Fjern all last fra pallebordet.
 2. Kjør gafflene inn i stålrammens gaffelhull.
- Se Fig. 12.

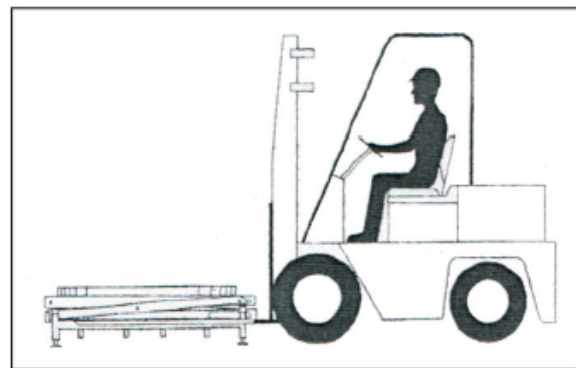


Fig. 12. Flytting av pallebordet.

Vedlikehold

Regelmessig vedlikehold

Hver 90ende dag

- Sjekk for løse deler og kraftig slitasje. På modell med støtdemper: kontroller for tegn på lekkasje.
- Kontroller at pallebordet er plassert på ett stabilt og jevnt underlag. Når ekstraføttene er montert skal alle fire føtter ha kontakt med gulvet og være i låst posisjon.

Feilsøking

FEILSØKINGSLISTE

Feil	Mulig årsak	Kontroller
Pallebordet senkes for lett (for tidlig).	Kombinasjonen av fjærer kan være for svak for lasten.	Kontroller fjærenes klassifisering, se tabell 1 side 5.
Pallebordet senkes ikke nok (for sent).	Kombinasjonen av fjærer kan være for kraftig for lasten.	Kontroller fjærenes klassifisering, se tabell 1 side 5.
Øvre del av pallebordet roterer bort fra deg.	Rammen står ikke rett.	Flytt pallebordet til et flatt underlag eller monter justeringsføtter på det.
Øvre del av pallebordet gynger.	Støtdemperen kan være skadet.	Kontroller for lekkasjer eller bulker. Er den skadet skal den byttes ut.
Høy ulyd når pallebordet roterer.	Slitasje eller for lite smøring på kulelager under pallebordet.	Ta bort pallebordet og smør eller bytt kulelager.
Slitasje eller metallspån fra pallebordets underside.	Normal slitasje.	Ingen kontroll nødvendig. Slitasjen avtar når bordet har "gått seg til".



Samsvarserklæring

AJ Produkter AB bekrefter med dette at:

Produkt:	Pallebord med automatisk høydejustering
Artnr:	30035 (SP2000B)
Oppfyller krav:	2006/42/EC
Tilsvarende standard:	-
Produsent:	Hardlift Equipment Co Ltd Datong Road, Binhu District WUXI, Jiangsu CHINA

Halmstad 01-03-2016

Edward Van Den Broek
Produktsjef, AJ Produkter AB



AJ Produkter AB
301 82 Halmstad, Sweden
www.ajprodukter.no

Käyttöohjeet ja osaluettelo

[30035] Jousikäyttöinen pöytänostin



Huom! Tutustu huolella ohjeisiin ennen tuotteen käyttöönottoa.

Versio 1.0



YLLÄTTÄVÄN PALJON™

Sisällysluettelo

JOHDANTO	2
TURVALLISUUS	2
Asennus	2
Turvatarrat	3
Käyttöhuomautukset - Manuaalinen käyttö	4
Käyttöhuomautukset - Käyttö haarukkatrukun tai pinoajan kanssa	4
TEKNISET TIEDOT	4
ASENNUSOHJEET	4
Laitteen poistaminen pakkauksesta	4
Jousen valintataulukot	4
Jousien asennus	5
Valinnaisten säätöjalkojen asennus	6
KÄYTTÖOHJEET	7
Kuormaus manuaalisesti	7
Kuormien purku manuaalisesti	7
Käyttöturvallisuus - Manuaalinen käyttö	7
Kuormaus haarukkatrukilla	7
Purkaminen haarukkatrukilla	7
Pöytänostimen siirtäminen	7
HUOLTO	7
Määräaikaishuolto	7
VIANETSINTÄ	8

KUVALUETTELO

Kuva 1. Turvallisuusmerkinnät	3
Kuva 2. Puristuskohdat	4
Kuva 3. Valinnaisten säätöjalkojen kiinnityspisteet	6
Kuva 4. Pöytänostin yksi jousi asennettuna	6
Kuva 5. Kierrekannet	6
Kuva 6. Asenna pyörivä pöytä	6
Kuva 7. Jousen asennuskohdat	6
Kuva 8. Kuormaus manuaalisesti	7
Kuva 9. Purkaminen manuaalisesti	7
Kuva 10. Kuormaus haarukkatrukilla	7
Kuva 11. Purkaminen haarukkatrukilla	7
Kuva 12. Pöytänostimen siirtäminen	7

Esittely

Jousikäyttöinen pöytänostin on yksinkertainen laite, joka pitää automaattisesti kuorman halutulla korkeudella kuorman manuaaliseen purkuun ja kuormaukseen. Jos lavatavaraa asetetaan laitteen päälle, laite nousee asteittain kun laatikoita tai osia poistetaan. Tämä pitää automaattisesti kuorman yläosan oikealla työkorkeudella.

Laitetta voidaan käyttää myös toisella tavalla. Tyhjä lava voidaan asettaa pöytänostimen päälle. Laite laskee asteittain lisättäessä laatikoita tai osia. Tämä pitää jälleen kuorman yläosan oikealla korkeudella. Kuormatut lavat voidaan kuormata tai poistaa haarukkatrukilla. Jokaiseen pöytänostimeen sisältyy terässaksinostin ja vähintään yksi iso puristusjousi. Jouset valitaan vastaamaan täyden lavan painoa ja korkeutta. Jousia on saatavissa laajalle paino- ja korkeusyhdistelmien valikoimalle. Pöytänostin sisältää myös iskunvaimentimen. Tämä ehkäisee kuorman pomppimisen jousilla.

Tämä käyttöohje sisältää tietoja turvallisesta ja kunnollisesta pöytänostimen asennuksesta, käytöstä ja kunnossapidosta. Varmista, että tämä käyttöohje on kaikkien pöytänostinta käyttävien ja huoltavien henkilöiden saatavissa. Pöytänostinta voidaan käyttää lukuisiin teollisuussovelluksiin. Käyttöohjeen ohjeet eivät välttämättä ole täydelliset, koska emme voi ennakoita kaikkia mahdollisia tai yksilöllisiä tilanteita. Turvallisuuden varmistamiseksi, lue koko käyttöohje huolellisesti läpi. Tutustu käyttöohjeen sisältöön, ennen pöytänostimen asennusta tai käyttöä. Jos et ole varma laitteen oikeasta käytöstä, ota yhteyttä Product Corporationiin lisätietojen saamiseksi.

PalletPat-yksikkö.

Pöytänostin on yksinkertainen laite, joka on erittäin turvallinen käyttäjille ja huoltotyöntekijöille. Jos huomioit muutaman varoimenpiteen, voit käyttää yksikköä turvallisesti. Pöytänostin on kuitenkin voimakas laite sisältäen liikkuvia osia, ja se voi aiheuttaa henkilövahinkoja, jos käyttöohjeessa esitettyjä varoimenpiteitä ei huomioida. Olemme siksi esittäneet tiettyjä vaaratilanteita joita voi tapahtua PalletPal-yksikön käytön ja huollon aikana sekä sopivat ohjeet tai varoimenpiteet, jotka tulee huomioida näiden vaaratilanteiden välttämiseksi. Joissakin tapauksissa olemme myös esittäneet seuraamukset, joita voi tapahtua jos ohjeita tai varoimenpiteitä ei noudateta. Käytämme seuraavaa järjestelmää tuotteeseen liittyvien vaaratilanteiden vakavuuden tunnistamiseen:

VAARA!

Välitön vaara, joka johtaa vakavaan tapaturmaan tai kuolemaan.

VAROITUS!

Vaarallinen tai virheellinen menetelmä, joka voi johtaa vakavaan tapaturmaan tai kuolemaan.

HUOMIO!

Vaara tai vaarallinen käyttö, joka johtaa lievään tapaturmaan tai tuote- tai omaisuus vahinkoon.

Lue koko käyttöohje ja noudata sen ohjeita ja etenkin turvallisuusohjeita ja varoimenpiteitä huolellisesti ja tarkasti.

Kuvassa 1 sivulla 3 on esitetty laitteessa olevat turvatarrat. Varmista, että kaikki tarrat ovat paikallaan ja laitteen käyttäjien luettavissa. Älä koskaan maalaa tarroja.

Jos jokin tarra puuttuu, pyydä meiltä uusi. Turvatarrat auttavat työntekijöiden suojaamisessa.

HUOMAUTUS ASENTAMISTA VARTEN

VAROITUS!

Laite on asennettava tukevalle, lähes vaakasuoralle pinnalle. Yksikön rungon on oltava tukevasti lattialla ja lattian tasainen. Jos runkoa ei ole tuettu oikein, voi runkoon kohdistua rasituksia. Laite voi juuttua tai ei toimi kevyesti. Kiertorengas ei ehkä pyöri oikein.



Kuva 1. Turvatarrat

! WARNING

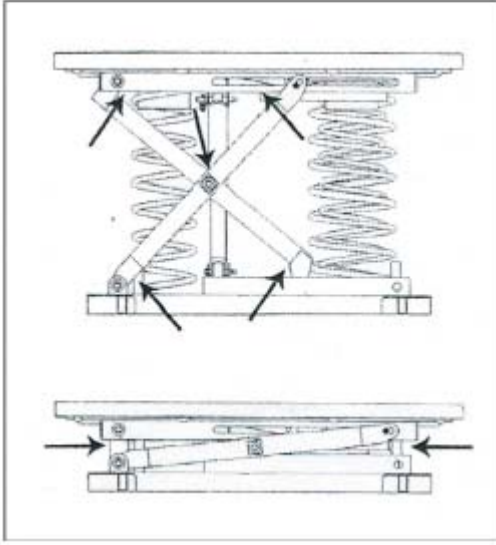
PINCH POINT
Keep hands clear during operation.

! WARNING

- The unit must be installed on a firm, level surface. The frame of the unit must sit firmly on the floor.
- Ensure springs are correctly seated and the twist-lock caps are tight.
- Never sit or stand on top of the unit.
- Never operate the unit if the load is off-center.
- Keep away from "pinch points" where metal parts meet.
- Keep area around the unit clean. Do not allow any dirt, debris, spilled oil, or excess grease to collect.
- Stay clear of the rotating ring when it is moving. Never turn load when anyone is standing beside the unit.
- Do not use this unit with damaged or broken pallets.
- When adding a load to the unit, lower the forks completely before removing the fork lift.
- When removing a load from the unit, lift the load clear of the unit before backing out the fork lift.
- Do not move unit while it is loaded. Pockets on the base frame are designed to support only an unloaded unit.

VAROITUS!

Kun jouset on asennettu, mutta niitä ei ole sijoitettu oikein tai kierrekansia ei ole kiristetty, osat voivat ponnahtaa irti laitteen käytön aikana. Tapaturma voi tapahtua tai kuorma vaurioitua.



Kuva 2. Puristuskohdat.

Käyttöhuomautukset - Manuaalinen käyttö

VAROITUS!

Älä koskaan käytä laitetta, jos joku henkilö on pyörivän renkaan päällä.

VAROITUS!

Älä koskaan käytä laitetta, jos kuorma on epätasapainossa. Kuorma voi liikkua ja johtaa tapaturmaan. Tämä voi myös vahingoittaa laitetta.

VAROITUS!

Laitteen liikuessa, pysy etäällä "puristuskohdista", jossa metalliosat kohtaavat. Katso kuva 2.

VAROITUS!

Pidä laitteen ympäristö puhtaana. Älä anna lian, roskien, öljyroskoiden tai rasvan kerääntyä sen ympärille. Nämä voivat johtaa liukastumiseen laitteen käytön aikana ja johtaa tapaturmaan.

VAROITUS!

Pysy etäällä pyörivästä renkaasta sen liikuessa. Kun lava liikkuu, kuorman osa voi osua sinuun. Älä koskaan pyöritä kuormaa, kun laitteen vieressä on sivullisia.

VAROITUS!

Älä käytä laitetta viallisten lavojen kanssa. Viallisessa lavassa voi olla ulkonevia lautoja tai nauvoja, jotka riippuvat lavan alapuolella. Kun lavaa pyöritetään, nämä laudat tai nauulat voivat tarttua laitteen runkoon. Tämä voi johtaa lavan äkilliseen pysähtymiseen ja kuorman liikkumiseen. Tämä voi johtaa tapaturmaan ja laitevaurioihin. Laudat tai nauulat lavan pohjassa saavat tulla ulos enintään 3 mm.

Käyttöhuomautukset - Käyttö haarukkatrukun tai pinoajan kanssa

Ole erityisen varovainen, käyttäessäsi haarukkatrukkia tai pinoajaa tämän laitteen kanssa:

kuorma haarukkatrukilla tai pinoajalla

VAROITUS!

Kun kuorma asetetaan laitteen päälle, laske haarukat täysin alas, ennen haarukoiden poistamista. Lavan on oltava kokonaan pöytänostimen tukema. Jos näin ei toimita, kuorma voi pudota kun haarukat poistetaan. Laitte tai kuorma voi vaurioitua tai aiheuttaa tapaturman. Kuvassa 10, sivulla 11 on esitetty oikea tapa kuormata haarukkatrukkia käyttämällä.

Purkaminen haarukkatrukilla tai pinoajalla

VAROITUS!

Kun kuorma poistetaan laitteen päältä, nosta kuorma irti pöytänostimelta ennen peruuttamista haarukkatrukilla. Jos näin ei toimita, laitteen yläosa voi ponnahtaa ylös, kun haarukkatrukki peruutetaan pois. Laitte tai kuorma voi vaurioitua tai tämä voi johtaa tapaturmaan. Kuvassa 11, sivulla 11 on esitetty oikea tapa purkaa kuorma haarukkatrukkia käyttämällä.

KUN PÖYTÄNOSTINTA SIIRRETÄÄN

Älä siirrä pöytänostinta sen ollessa kuormitettuna. Tämä vaurioittaa laitteen perusrunkoa. Taskut perusrungossa on tarkoitettu tukemaan kuormaamatonta pöytänostinta, ne eivät voi kantaa lisäpainoa. Katso kuva 12. sivu 7.

Tekniset tiedot

Kuormauskapasiteetti:	180 kg - 2000 kg
Kuorman koko:	127 cm leveä x 127 cm pitkä x 183 cm korkea (maks.)
Pituus:	115 cm
Leveys (perusrunko):	93 cm
Korkeus puristettuna:	25 cm
Korkeus jatkettuna:	70 cm
Pyöritysrenkas, ulkohalkaisija:	111 cm
Pyöritysrenkas, sisähalkaisija:	102 cm
Nettopaino:	172 kg, 3 joustaa asennettuna.

Asennusohjeet

Pöytänostimen poistaminen pakkauksesta

- Ennen laitteen asennusta, selvitä siitä mahdollisesti voimassa olevat säännöt ja määräykset. Sinun vastuulla on tarvittavien lupien hankinta.
- Lue nämä ohjeet huolellisesti. Varmista, että olet ymmärtänyt kaikki varoitukset.
- Tarkasta toimitus huolellisesti mahdollisten laitteen toimintaan vaikuttavien vaurioiden varalta. Jos niitä esiintyy, kerro tästä kuljettajalle. Ilmoita tästä myös lähetyssasiakirjoissa, jotka sinua pyydetään allekirjoittamaan.
- Valitse laitteen asennuspaikka. On erittäin tärkeää, että pöytänostin asennetaan tasaiselle alustalle. Tarkasta lattiapinta huolellisesti ja varmista, ettei siinä ole roskia ja likaa. Käyttämällä valinnaisia säätöjalkoja, laite voi kompensoida pienet kaltevuudet (1:25), mutta pinnan on oltava tasainen ja kiinteä.

HUOMIO!

Laitte on asennettava tasaiselle alustalle. Jos lattia ei ole tasainen, voi tämä altistaa rungon rasituksille. Laitte ei toimi oikein tai laitteen osat voivat kulu nopeammin kuin tavallista. Tämä voi johtaa tapaturmaan tai kuorma voi vaurioitua.

5. Sijoita pöytänostin yksikön asennuspaikan viereen.

- Irrota nauhat, jotka kiinnittävät laitteen kuormalavaan. Poista kaikki pakkausmateriaalit. Siirrä kone lattialle. Tue runkoa tämän toiminnon aikana.
- Tarkasta, että laitteen runko on tukevasti lattialla. Yritä liikuttaa tai heiluttaa laitteen runkoa. Perusrungon on oltava vakaa, eikä se saa liikkua. Tarkasta, että perusrunko on vaakasuorassa. (Jos jokin rungon osa liikkuu yli 12 mm vaakasuunnassa suhteessa muihin osiin, on valinnaiset säätöjalat asennettava laitteen tasapainottamiseksi. Katso ohjeet sivulta 8).
- Poista jouset ja sijoita ne lattialle.

Jousien asetus ja asennus

- Pöytänostin on esiasennettu yhdellä jousella ja siinä on aina oltava vähintään yksi jousi asennettuna. Tässä jousessa on oranssi merkki ja sen halkaisija on suurempi kuin muiden. Tämä suuri oranssi jousi asetetaan aina laitteen etupuolelle. Kuva 4 sivulla 6 esittää ensimmäisen jousen sijainnin. Laitteen runko voi käsitellä enintään 2000 kg kuormia. Jousia on vaihdettava laitteen soveltamiseksi eri lavakuormille. Jouset valitaan vastaamaan täyden lavan painoa ja korkeutta. Laitteessa voi olla 1 - 3 joustaa. Aina kun lavan painoa tai korkeutta muutetaan, jouset ovat myös ehkä vaihdettava. Taulukko 1 sivulla 5 esittää, miten jouset valitaan.

1. Täytä täyden kuormalavan paino tähän: _____

(Älä arvaile. Selvitä todellinen paino tai punnitse kuormalava.)

2. Täytä täyden kuormalavan korkeus tähän: _____

(Älä arvaile. Mittaa kuormattu lava, mukaan lukien sen korkeus)

3. Valitse oikea pöytänostimen taso taulukon avulla: _____

Lavan korkeus (kuorma ja lava) cm.	Täyden lavan paino (kuorma ja lava) kg.										
	0-180 (kg)	180-360 (kg)	360-540 (kg)	540-730 (kg)	730-900 (kg)	900-1090 (kg)	1090-1270 (kg)	1270-1450 (kg)	1450-0 (kg)	0-1820 (kg)	1820-2000 (kg)
147-152 cm	1	1	1	1	1	1	2	2	2	3	3
142-147 cm	1	1	1	1	1	2	2	2	2	3	3
137-142 cm	1	1	1	1	1	2	2	2	2	3	3
132-137 cm	1	1	1	1	1	2	2	2	3	3	3
127-132 cm	1	1	1	1	1	2	2	2	3	3	4
122-127 cm	1	1	1	1	1	2	2	2	3	3	4
117-122 cm	1	1	1	1	1	2	2	3	3	3	4
112-117 cm	1	1	1	1	2	2	3	3	3	4	4
107-112 cm	1	1	1	2	2	2	3	3	4	4	4
102-107 cm	1	1	1	2	2	3	3	3	4	4	4
96-102 cm	1	1	1	2	2	3	3	4	4	4	4
91-96 cm	1	1	1	2	2	3	4	4	4	4	4
86-91 cm	1	1	2	2	3	3	4	4	4	4	4
81-86 cm	1	1	2	3	3	4	4	4	4	4	4
76-81 cm	1	1	2	3	3	4	4	4	4	4	4

Taulukko 1 – Jousen valintataulukko

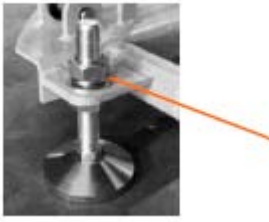
Huomio Pöytänostimen jouset ovat tarkoin kalibroitu ja toimivat parhaiten valituilla kuorman paino- ja korkeustasoilla. Valinta: perustuen todellista painoa korkeampaan tai matalampaan arvoon johtaa nosto- ja laskukyvyyn rajoitukseen. Jos lavan paino tai korkeusvaatimukset muuttuvat huomattavasti, pöytänostinta voidaan säätää käytön aikana vaihtamalla jousiyhdistelmää.

Alue 1 – PalletPal oranssilla jousella

Alue 2 – PalletPal oranssilla ja harmaalla jousella

Alue 3 – PalletPal oranssilla ja punaisella jousella

Alue 4 – PalletPal oranssilla, harmaalla ja punaisella jousella



Kuva 3



Kuva 4

Valinnaisten säätöjalkojen asennus

Jalkojen asennukseen vaaditaan kaksi säädettävää avainta. Jokaisessa jalassa on suuri kierrevarsi, joka sopii laitteen perusrunkoon reikään. Kuva 3. Kummallekin varrelle on kaksi mutteria. Kun jalat asennetaan, kierrevarressa on oltava yksi mutteri perusrunkoon alla ja yksi sen päällä. Kahta mutteria käytetään kiinnittämiseen perusrunkoon. Kolmatta mutteria käytetään asetuksen lukitsemiseen. Säädä jalkoja, kunnes laitteen runko on vaakatasossa. Kaikkien neljän jalan on koskettava lattiaan. Kun asetus on oikea, kiristä kaksi muttereista perusrunkoa vastaan. Kolmatta mutteria (perusrunkon päällä) käytetään asetuksen lukitsemiseen. Kiristä tämä mutteri sen alla olevaa mutteria vasten.



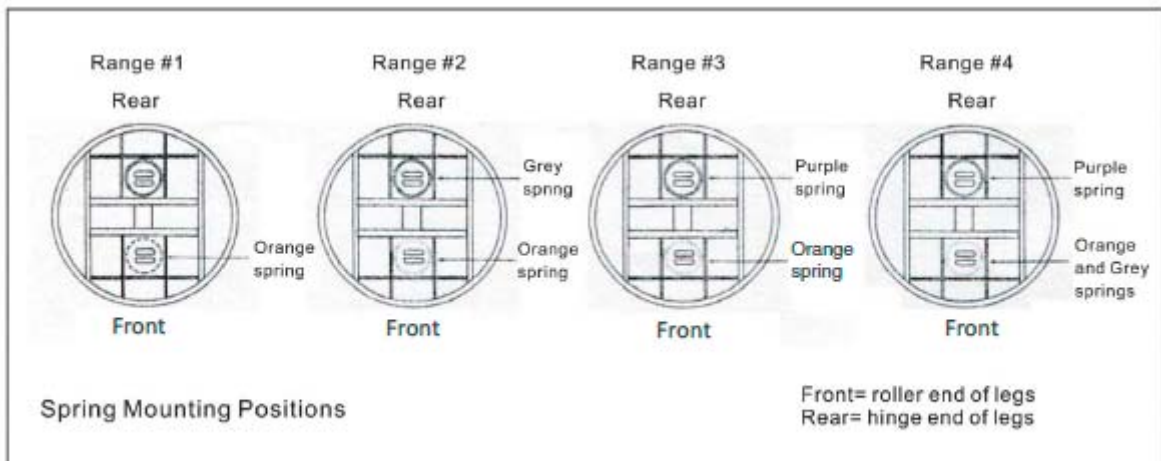
Kuva 5



Kuva 6

1. Irrota pyörivä pöytä. Asenna lisää jousia tarvittaessa asennusaukkojen kautta. Asenna kannet ja lukitse ne paikalleen kiertämällä.

2. Asenna pyörivä pöytä



Kuva 7. Jousen asennuskohdat

3. Kuvassa 7 näytetään lisäjousien sijainti, jos tarvitaan. Tarkasta uudestaan, että oikeat jouset on asennettu. Vertaa taulukkoon 1 sivulla, että sinulla on oikea jousikokoonpano käyttötarkoitukseen.

Suorita turvatarkastus ennen laitteen käyttöä. Varmista, että jokaisen jousen kansi on paikallaan ja lukittu kiertämällä. Tarkasta jokaisen jousen ylä- ja alaosa, niiden asennuksen varmistamiseksi. Tarkasta sokkatappi iskunvaimentimen yläosassa. Nämä tarkastukset ovat erittäin tärkeitä.

Pöytänostin on nyt käyttövalmis!

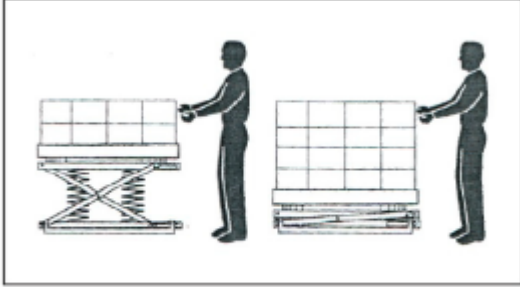
KÄYTTÖOHJEET

Kuormaus manuaalisesti

Lisää laatikoita tai osia, kunnes lava on täynnä. Kuormaa lava kerroksissa. Käytä pyörivää rengasta lavan sijoittamiseen turhan kävelyn ympäri välttämiseksi. Laite laskee asteittain, kunnes se on ala-asennossa. Katso kuva 8.

HUOMIO!

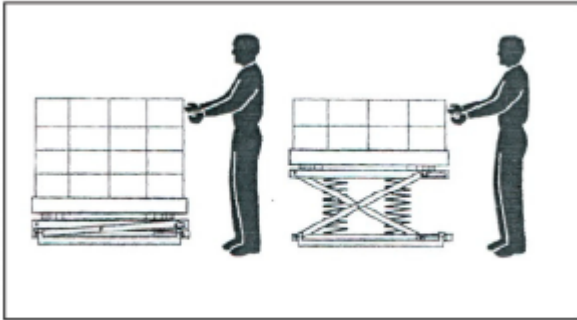
Pyöritä lavaa. Älä koskaan aseta käsi pyörivän renkaan päälle. Tämä voi johtaa tapaturmaan.



Kuva 8. Kuormaus manuaalisesti.

Kuormien purku manuaalisesti

Poista laatikoita tai osia kunnes lava on tyhjä. Poista lava kerroksittain. Käytä pyörivää rengasta lavan sijoittamiseen, turhan kävelyn ympäri välttämiseksi. Laite nostaa lavaa asteittain. Katso kuva 9.



Kuva 9. Kuormien purku manuaalisesti.

Käyttöturvallisuus - Manuaalinen käyttö

Älä käytä laitetta nimelliskuormaa suuremmalla kuormalla. Tähän sisältyy hyötykuorman ja lavan paino. Taulukossa 1, sivulla 5 on esitetty miten varmistat oikean jousikokoonpanon käyttösovellukseen.

1. Älä koskaan työnnä kuormaa pois laitteen sivulta. Jos näin toimitaan, laitteen runko voi ponnahtaa ylös.
2. Älä koskaan käytä laitetta, jos joku henkilö on pyörivän renkaan päällä.
3. Älä käytä laitetta viallisten lavojen kanssa. Viallisessa lavassa voi olla ulkonevia lautoja tai nauloja, jotka riippuvat lavan alapuolella. Kun lavaa pyöritetään, nämä laudat tai nauhat voivat tarttua laitteen runkoon. Lava voi johtaa lavan äkilliseen pysähtymiseen ja kuorman liikkumiseen. Tämä voi johtaa tapaturmaan ja laitevaurioihin. Laudat tai nauhat lavan pohjassa saavat tulla ulos enintään 8 mm, muussa tapauksessa ne häiritsevät pyöritystoimintoa.
4. Pysy etäällä pyörivästä renkaasta sen liikkuessa. Kun lava liikkuu, kuorman osa voi osua sinuun.
5. Pidä laitteen ympäristö puhtaana. Älä anna lian, roskien, öljyroiskeiden tai rasvan kerääntyä sen ympärille. Nämä voivat johtaa liukastumiseen laitteen käytön aikana ja johtaa tapaturmaan.

Kuormaus haarukkanostimella

1. Sijoita kuorma pöydän päälle ja laske haarukat. Varmista ennen kuorman poistamista, että laite kannattaa kuorman, ei haarukkatrukki. Katso kuva 10.
- Laske kuormaa, kunnes pöytänostimen jouset ovat täysin puristettuina.
- Varmista, että haarukat eivät kosketa lavan sisäpuolelle.

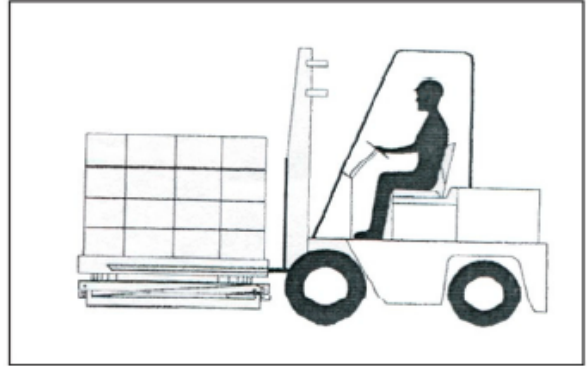
VAROITUS!

Jos näin ei toimita, kuorma voi pudota äkillisesti, kun haarukkatrukki poistetaan. Voi tapahtua tapaturma, tai laite tai kuorma voi vaurioitua.

VAROITUS!

Älä koskaan pudota kuormaa pyörivälle renkaalle. Jos tämä tehdään pyörivän renkaan liikkuessa, kuorma voi siirtyä. Voi tapahtua tapaturma, tai laite voi vaurioitua. Jos pudotat kuorman pyörivän renkaan ollessa pysäytettyä, laite voi vaurioitua.

2. Varmista, että kuorma on keskitetty laitteen päälle. Jos kuorma on epätasapainossa, se voi siirtyä kun pyörivää rengasta liikutetaan. Seurauksena voi tapahtua tapaturma, tai laite tai kuorma voi vaurioitua.



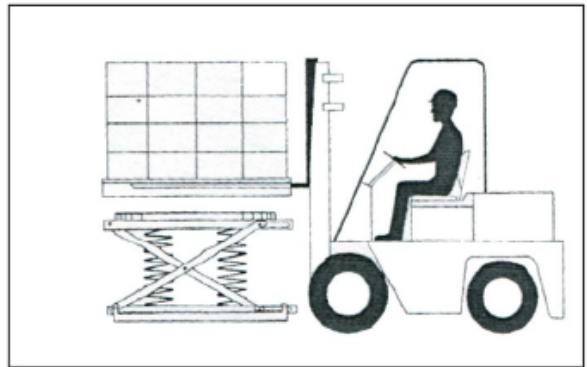
Kuva 10. Nosto haarukkatrukilla.

Purkaminen haarukkatrukilla

1. Aseta haarukat täysin lavan alle ja nosta lava suoraan ylös ja irti laitteen yläosasta. Katso kuva 11.
- Nosta lavaa, kunnes pöytänostimen jouset ovat täysin suoristuneet.
- Varmista, että lava on irti pyörivästä renkaasta, ennen haarukkatrukin liikkuttamista.

VAROITUS!

Jos näin ei toimita, laite voi nousta äkillisesti, kun kuorma poistetaan. Seurauksena voi tapahtua tapaturma, tai laite tai kuorma voi vaurioitua.



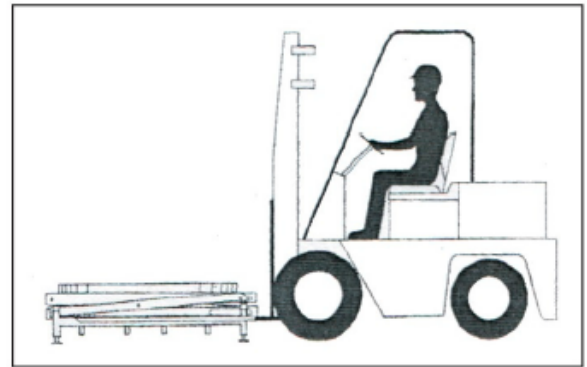
Kuva 11. Purku haarukkatrukilla.

Pöytänostimen siirtäminen

VAROITUS!

Älä siirrä pöytänostinta sen ollessa kuormitettuna. Tämä vaurioittaa laitteen perusrunkoa. Taskut perusrungossa on tarkoitettu tukemaan kuormaamatonta pöytänostinta, ne eivät voi kannattaa lisäpainoa.

1. Poista kuorma pöytänostimelta.
2. Työnnä haarukat taskuihin perusrungossa. Katso kuva 12.



Kuva 12. Pöytänostimen siirtäminen

Huolto

Määräaikaishuolto

Joka 90. päivä

- Tarkasta kiinnikkeiden kireys ja merkit kulumisesta. Tarkasta mallit, joissa käytetään iskunvaimenninta vuotojen varalta.

- Varmista aina, että laite on sijoitettu tasaiselle ja vaakasuoralle pinnalle. Jos valinnaiset jalat on asennettu, varmista, että kaikki neljä jalkaa koskettavat lattiaa ja että ne ovat lukittu paikalleen.

Vianetsintä

VIANETSINNÄN TARKASTUSLUETTELO

Ongelma	Mahdollinen syy	Mahdollinen ratkaisu
Laitte laskeutuu liian helposti (liian aikaisin).	Jousiyhdistelmä on ehkä liian heikko kuormalle.	Tarkasta jousikokoonpano. Katso Taulukko 1 sivulla 5
Laitte ei laske riittävästi (liian myöhään).	Jousiyhdistelmä on ehkä liian vahva kuormalle	Tarkasta jousikokoonpano. Katso Taulukko 1 sivulla 5
Laitteen yläosa pyörii sinusta pois päin.	Laitteen runko ei ehkä ole vaakatasossa.	Siirrä laite tasaiselle alustalle tai asenna valinnaiset säätöjalat.
Laitteen yläosa pomppii.	Iskunvaimennin voi olla viallinen.	Tarkasta vuotojen ja vaurioiden varalta. Vaihda, jos vaurioitunut.
Epätavallista "ääntä" renkaan pyöriessä.	Kulunut tai heikko laakereiden voitelu renkaan pyörimisen aikana.	Irrota pyörityspöytä, voitele tai vaihda laakerit.
Kulumista tai metalli lastuaa pyörivän renkaan alapuolella.	Normaali olosuhde.	Korjausta ei vaadita. Tämä loppuu, kun pyörivä rengas on sisäänajettu.



Vaatimustenmukaisuusvakuutus

AJ Produkter AB vakuuttaa, että:

Tuote:	Jousikäyttöinen pöytänostin
Tuotenumero:	30035 (SP2000B)
Vastaa direktiiviä:	2006/42/EC
Yhdenmukaisilla standardeilla:	-
Valmistaja:	Hardlift Equipment Co Ltd Datong Road, Binhu District WUXI, Jiangsu CHINA

Halmstad, 1.3.2016

Edward Van Den Broek
Product Manager, AJ Produkter AB



AJ Produkter AB
301 82 Halmstad, Sweden
www.ajtuotteet.fi

Kasutusjuhend

[30035] Vedrumehhanismiga tõstelaud



NB! Toote omanik ja kasutaja PEAVAD läbi lugema ja mõistma antud kasutusjuhendit enne töö alustamist.

Version 1.0



ÜLLATAVALT PALJU™

Sisukord

SISSEJUHATUS	2
TURVALISUS	2
Paigaldamine	2
Turvamärgised	3
Märkused kasutamiseks - manuaalne kasutamine	4
Märkused kasutamiseks - kasutamine kahveltöstuki või virnastajaga	4
TOOTEINFO	4
PAIGALDUSJUHE	4
Alustamine töstelauaga	4
Vedrude valik	4
Vedrude paigaldamine	5
Seatavate tugijalgade (valikulised) paigaldamine	6
KASUTUSJUHE	7
Manuaalne kauba laadimine	7
Manuaalne kauba eemaldamine	7
Tööohutus - manuaalne kasutamine	7
Kauba laadimine kahveltöstukiga	7
Kauba maha laadimine kahveltöstukiga	7
Töstelaua liigutamine	7
HOOLDUS	7
Rutiinne perioodiline hooldus	7
TÖRKED	8
JOONISTE NIMEKIRI.	
Joonis 1. Turvamärgised	3
Joonis 2. Ohupunktid	4
Joonis 3. Valikuliste tugijalgade kinnituspunktid	6
Joonis 4. Töstelaud ühe paigaldatud vedruga	6
Joonis 5. Bajonett-kinnitus	6
Joonis 6. Pöörleva platvormi tagasi paigaldamine	6
Joonis 7. Vedrude positsioonid	6
Joonis 8. Manuaalne kauba peale laadimine	7
Joonis 9. Manuaalne kauba maha laadimine	7
Joonis 10. Kauba laadimine kahveltöstukiga	7
Joonis 11. Kauba maha laadimine kahveltöstukiga	7
Joonis 12. Töstelaua liigutamine	7

Sissejuhatus

Vedrumehhanismiga töstelaud on praktiline töövahend, mis säilitab automaatselt optimaalse kõrguse kaupade käsitsi maha laadimiseks. Laud langeb või tõuseb järk-järguliselt vastavalt sellele, kas raskust lisatakse või eemaldatakse. Nii püsivad pealmised kastid õiges töökõrguses.

Moodul on kasutatav ka teisel viisil. Saate asetada tühja kaubaaluse platvormile. Tasapind vajub samm-sammult, kui asetate kaubaalusele pakke. Komplekteeritud kaubaaluseid saab lauale või maha tõsta kahveltöstuki abil. Iga töstelaua mooduli juurde kuulub vähemalt üks vedru. Vedrukombinatsioonid sõltuvad koorma raskusest ja kõrgusest. Saadaval vedrud laia valiku erinevate raskuste ja kõrguste jaoks. Töstelaud on varustatud amortisaatoriga. See elimineerib ohu, et koorem põrkaks töstelaua.

Manuaal sisaldab informatsiooni, mis aitab teil moodulit turvaliselt ja õigesti paigaldada, kasutada ning hooldada. Veenduge, et antud manuaal on kättesaadav kõigile, kes töstelauaga töötavad.

Töstelaud on kasutatav mitmesugustes tööstuslikes keskkondades. Käesolev manuaal ei ole kõikehõlmav, sest me ei oska ette näha kõigi eriolukordasid. Turvalisuse huvides lugege kogu manuaal hoolikalt läbi. Enne töstelaua paigaldamist ja kasutamist tutvuge manuaali sisuga. Kui te ei ole täielikult veendunud protseduurides, võtke täiendavate juhiste saamiseks meiega ühendust.

Töstelaud on lihtne seade, mis on disainitud teie töötajatele võimalikult turvaliselt kasutatavaks. Kui järgite mõningaid olulisi ettevaatusabinõusid, siis saate moodulit kasutada täiesti ohutult. Siiski on töstelaud võimas seade koos liikuvate osadega, mis võivad põhjustada vale kasutamise korral vigastusi. Seetõttu oleme kasutusjuhendis välja toonud peamised ohud, mis võivad ilmneda töstelaua kasutamise käigus. Manuaalis oleme varustanud teid informatsiooniga, mis aitab ohulikke olukordasid vältida. Mõnes punktis oleme ka välja toonud, mis võivad olla kasutusjuhendi mitte järgimise tagajärjed. Kasutame järgnevat süsteemi töstelauaga kaasnevate ohtude välja toomiseks:

OHT!

Kohene oht, mis võib lõppeda raske vigastuse või surmaga.

HOIATUS!

Oht või ebaturvaline olukord, mis võib lõppeda vigastuse või surmaga.

ETTEVAATUST!

Oht või ebaturvaline olukord, mis võib lõppeda väiksema vigastuse või varakahjuga.

Palun lugege läbi ning järgige käesolevat manuaali: sealhulgas ka kõiki ohutusjuhiseid ja ettevaatusabinõusid hoolikalt.

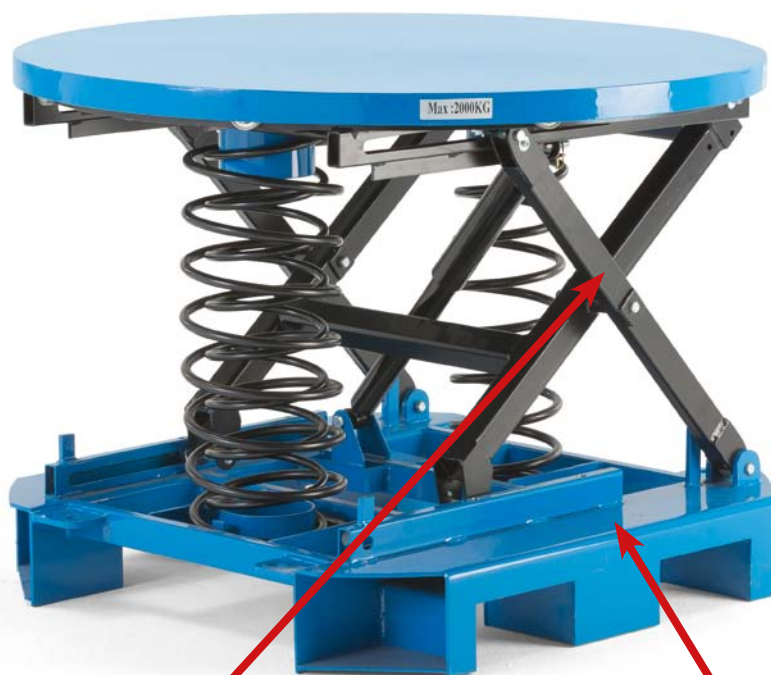
Joonis 1 leheküljel 3 näitab turvamärgiseid. Veenduge, et kõik märgised on omal kohal ning hästi nähtavad masina kasutajale. Ärge kunagi värvige turvamärgiseid üle.

Kui mõni turvamärgistest on puudu, kontakteeruge meiega asenduse saamiseks. Turvamärgised aitavad kaitsta teie töötajaid.

PAIGALDUSJUHE

HOIATUS!

Moodul tuleb paigaldada tugevale ning sirgele pinnale. Mooduli raam peab toetuma täielikult põrandale, põrand peab olema loodis. Kui raam ei ole korrektselt toetatud võivad konstruktsioonis koguneda pinged. Moodul võib painduda või töö võib olla häiritud. Pöörlev tasapind ei pruugi korrektselt liikuda.



Joonis 1. Turvamärgised.



HOIATUS

OHUPUNKT

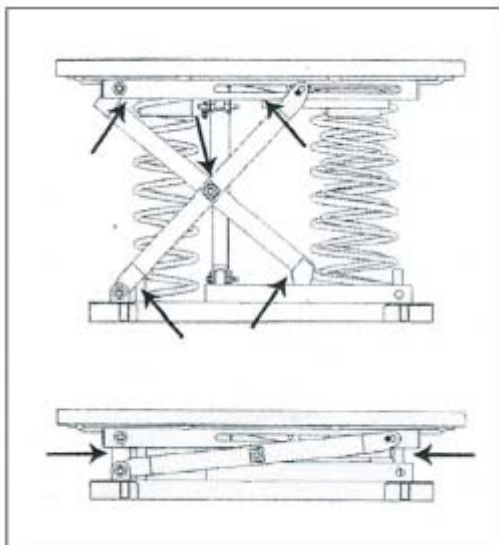
Hoidke käed eemal tõstelaua kasutamise ajal.

HOIATUS!

- * Moodul tuleb paigaldada tugevale ning siledale pinnale. Mooduli raam peab toetuma stabiilselt põrandale.
- * Ärge kunagi istuge või seiske tõstelaua platvormile.
- * Ärge kunagi kasutage tõstelauda, kui koorem ei ole asetatud tasapinna keskele.
- * Hoidke eemale "ohupunktidest", kus metallosad puutuvad kokku.
- * Hoidke tõstelaua ümbrus puhtana. Ärge laske mustusel, prügil, õlipritsmetel ning üleliigsel määrdeainel koguneda.
- * Hoidke ohutut vahet pöörleva osaga. Ärge keerake koormat, kui keegi seisab selle läheduses.
- * Ärge kasutage tõstelauda katkiste või kahjustunud kaubaalustega.
- * Koorma tõstmisel tasapinnale, laske kahveltõstuki haarad võimalikul madalale, enne kui need eemaldate.
- * Koorma eemaldamisel tõstke raskus tasapinnalt lahti enne, kui tõstukiga moodulist eemaldute.
- * Ärge liigutage tõstelauda, kui sellele on asetatud raskus. Alusraami "taskud" on disainitud kandma ainult tühja tõstelaua raskust.

HOIATUS!

Kui vedrud ei ole korralikult paigaldatud või õigelt fikseeritud, võivad tõstelaua osad kasutamise käigus lahti tulla. See võib kasutajat vigastada või põhjustada koormale kahju.



Joonis 2. Ohupunktid

Märkused kasutamiseks - manuaalne kasutamine

HOIATUS!

Ärge kasutage tõstelauda, kui keegi istub või seisab selle platvormil.

HOIATUS!

Ärge kasutage tõstelauda, kui koorem ei ole paigutatud platvormi keskele. Koorem võib nihkuda ning põhjustada kasutajale vigastusi. Samuti võib kannatada saada moodul ise.

HOIATUS!

Tõstelauda kasutades hoidke eemale "ohupunktidest", kus metalloosad omavahel puutuvad. Vaadake Joonist 2.

HOIATUS!

Hoidke tõstelaua ümbrus puhtana. Ärge laske mustusel, prügil, õlipritsmetel ning üleliigsel määrdeainel koguneda. Need võivad põhjustada kasutaja libisemist ning vigastusi.

HOIATUS!

Hoidke turvalist vahet töölaua pöörleva tasapinnaga. Kaubaalust pöörates võib osa koormast teid tabada. Ärge pöörake kaubaalust, kui keegi seisab tõstelaua lähedal.

HOIATUS!

Ärge proovige kasutada moodulit katkiste või kahjustunud kaubaalustega. Katkistel kaubaalustel võib olla väljapoole ulatuvaid osi või naelu, mis võivad mooduli pöörämisel takerduda selle raami külge. Nii võib kaubaalus järsult peatuda ning kaubad paigast nihkuda. Seetõttu võib kasutaja saada vigastusi või moodul puruneda. Kui kaubaaluse all olevad osad või naelad ulatuvad allapoole rohkem kui 8 mm ulatuses, takistavad need pöörlemist.

Märkused kasutamiseks - kasutamine kahveltõstuki või virnastajaga

Kahveltõstuki või virnastaja kasutamisel peate silmas pidama mõningaid ettevaatusabinõusid:

Kauba laadimisel tõstelauale tõstuki või virnastajajaga -

HOIATUS!

Koorma asetamisel moodulile langetage tõstuki haarad võimalikult madalale enne, kui need eemaldate. Kaubaalus peab täielikult toetuma tõstelaua tasapinnale. Vastasel juhul võib koorem tõstuki haarasid eemaldades ümber kukkuda. Moodul või koorem võib kahjustusi saada, samuti võib see põhjustada kasutajale vigastusi. Joonis 10 leheküljel 11 näitab koorma korrektset käsitlemist kahveltõstukiga.

Kauba maha laadimine kahveltõstuki või virnastajaga

HOIATUS!

Koorma eemaldamisel moodulilt, tõstke see täielikult tasapinnalt lahti, enne kui eemaldate tõstukiga lauast. Kui te seda ei tee, võib mooduli tasapind järsult ülespoole liikuda. Moodul või koorem võib saada kahjustusi, samuti võib see põhjustada kasutajale vigastusi. Joonis 11 leheküljel 11 näitab korrektset viisi koorma eemaldamiseks tõstuki abil.

TÕSTELAUA LIIGUTAMINE

Ärge liigutage tõstelauda, kui sellele on asetatud koorem. See kahjustab mooduli alusraami. "Taskud" alusraamis on disainitud toetama tühja tõstelauda, kuid ei talu täiendavat raskust. Vaadake Joonist 12 leheküljel 7.

Tooteinfo

Kandevõime:	180 kg - 2000 kg
Koorma mõõtmed:	127 cm laius x 127 cm pikkus x 183 cm kõrgus (max.)
Pikkus:	115 cm
Laius (alusraam):	93 cm
Kõrgus (kokkupressitult):	25 cm
Kõrgus (kõrgemias asendis):	70 cm
Pöörlev tasapind, väline diameeter:	111 cm
Pöörlev tasapind, sisemine diameeter:	102 cm
Kaal:	172 kg, koos 3 vedruga

Paigaldusjuhend

Alustamine tõstelauaga

- Enne kui alustate tõstelaua paigaldamisega, kontrollige kohalikke regulatsioone ning nõudeid, mis võivad antud tõstelauale kohalduda. Teie kohustus on saada vajalikud load.
- Lugege hoolikalt läbi käesolev kasutusjuhend. Veenduge, et mõistate kõiki hoiatusi.
- Kontrollige tõstelaua tarnealust, veendumaks, et toode ei ole transpordi käigus kahjustusi saanud. Märgetes mistahes vigastust, andke sellest koheselt teada tarnijale. Samuti tehke sellekohane märge saatekirjale, mis palutakse teil allkirjastada.
- Valige moodulile sobiv asukoht. Kontrollige hoolikalt põrandapinda ning veenduge, et see oleks tugev ja tasane. Kontrollige põrandapinda, et see oleks puhas. Kasutades tugijalgu (valikulised), saate tõstelaua asetada ka veidi kaldus pinnale (1:25), kuid põrand peab siiski olema sile ja tugev.

ETTEVAATUST!

Tõstelaud tuleb paigaldada siledale pinnale. Kui põrand ei ole tasane, võib see põhjustada mooduli raamis pingeid. Seetõttu ei pruugi seade töötada korrektselt või tõstelaua mõned osad kuluvad kiiremini, kui ettenähtud. Samuti võib mooduli kasutaja ning koorem saada vigastada.

- Asetage tarnealus antud asukoha kõrvale, kuhu soovite tõstelaua üles seada.
- Eemaldage pakkeliint, mis kinnitab seade kaubaalusele. Eemaldage kõik pakkematerjalid. Tõstke moodul põrandale. Toetage tõstelaua alust antud protsessi käigus.
- Kontrollige, et mooduli alusraam toetub kindlalt põrandale. Proovide mooduli alusraami liigutada või kõigutada. Alusraam peab olema stabiilselt ning mitte liikuma paigast. Kontrollige, et alusraam oleks loodis. (Kui mistahes raami osa on rohkem kui 12 mm loodist väljas mõne teise osa suhtes, siis tuleb paigaldada täiendavad tugijalad. Vaadake juhiseid leheküljelt 8.)
- Eemaldage vedrud ning asetage need põrandale.

Vedrude ettevalmistamine ja paigaldamine

- Tõstelauale on eelnevalt paigaldatud üks vedru, samuti on paigaldatud alati vähemalt üks vedru. Sellel vedrul on oranž märge ning see on suurema diameetriga kui teised. See suur oranž vedru on alati paigaldatud mooduli esiosasse. Joonis 4 leheküljel 6 näitab esimese vedru asukohta. Tõstelaua raam kannab kuni 2000 kg raskust. Selleks, et kohandada moodulit erineva raskuse ja kõrgusega koormatega, tuleb muuta vedrukombinatsioone. Tõstelauale saab paigaldada ühe kuni kolm vedru. Iga kord, kui muutub kaubaaluse raskus või kõrgus, võib olla vaja muuta ka vedrukombinatsioone. Tabel 1 leheküljel 5 näitab, milline kombinatsioon tuleb valida.

1. Kirjutage siia täislastis kaubaaluse kaal: _____

(Ärge oletage. Kaaluge kaubaalust täpsete andmete saamiseks.)

2. Kirjutage siia täislastis kaubaaluse kõrgus: _____

(Ärge oletage. Mõõtkte täpsete andmete saamiseks.)

3. Kasutage tabelit, et valida õige tõstelaua seadistus: _____

Täislastis kaubaaluse kõrgus (koorem + kaubaalus) cm.	Täislastis kaubaaluse kaal (koorem + kaubaalus) kg.										
	0-180 (kg)	180-360 (kg)	360-540 (kg)	540-730 (kg)	730-900 (kg)	900-1090 (kg)	1090-1270 (kg)	1270-1450 (kg)	1450-0 (kg)	0-1820 (kg)	1820-2000 (kg)
147-152 cm	1	1	1	1	1	1	2	2	2	3	3
142-147 cm	1	1	1	1	1	2	2	2	2	3	3
137-142 cm	1	1	1	1	1	2	2	2	2	3	3
132-137 cm	1	1	1	1	1	2	2	2	3	3	3
127-132 cm	1	1	1	1	1	2	2	2	3	3	4
122-127 cm	1	1	1	1	1	2	2	2	3	3	4
117-122 cm	1	1	1	1	1	2	2	3	3	3	4
112-117 cm	1	1	1	1	2	2	3	3	3	4	4
107-112 cm	1	1	1	2	2	2	3	3	4	4	4
102-107 cm	1	1	1	2	2	3	3	3	4	4	4
96-102 cm	1	1	1	2	2	3	3	4	4	4	4
91-96 cm	1	1	1	2	2	3	4	4	4	4	4
86-91 cm	1	1	2	2	3	3	4	4	4	4	4
81-86 cm	1	1	2	3	3	4	4	4	4	4	4
76-81 cm	1	1	2	3	3	4	4	4	4	4	4

Tabel 1 - Vedrude valik

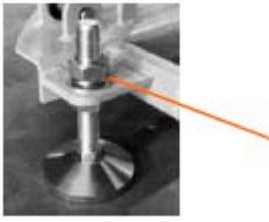
Vedrus on täpselt kalibreeritud ja töötavad kõige paremini valitud koormus- ja kõrgusevahemike juures. Seadistus: mis põhineb tegelikust kõrgusest madalama või kõrgema kaubaaluse korral, piirab laua tõstmise või langetamise võimsust. Kui kaubaaluste kõrgus või raskus muutub oluliselt, saate igal ajal lihtsalt vahetada vedrude kombinatsioone.

Seadistus 1 - Pallet Pal oranži vedruga

Seadistus 2 - Pallet Pal oranži ja halli vedruga

Seadistus 3 - Pallet Pal oranži ja lilla vedruga

Seadistus 4 - Pallet Pal oranži, halli ja lilla vedruga



Joonis 3.



Joonis 4.

Seatavate tugijalgade (valikulised) paigaldamine

Tugijalgade paigaldamiseks vajate kahte seatavat võtit. Igal tugijalal on suur keermetega võlli, mis on asetatav läbi ühe tõstelaua alusraami oleva ava, Joonis 3. Iga võlli jaoks on kaks mutrit. Paigaldatud tugijala keermetega võlli küljes peaks olema üks mutter allpool alusraami ning üks ülevalpool. Kaks mutrit kinnituvad raami vastu, kolmas mutter on kohandatud tugijala fikseerimiseks. Reguleerige iga tugijalga seni, kuni alusraam on täiesti stabiilne. Kõik neli tugijalga peavad toetuma pörandale. Kui tõstelaud on stabiilne, pingutage kahte mutrit alusraami vastas. Kolmas mutter (ülalpool alusraami) on mõeldud kohanduste fikseerimiseks. Pingutage seda mutrit alumise mutri vastu.



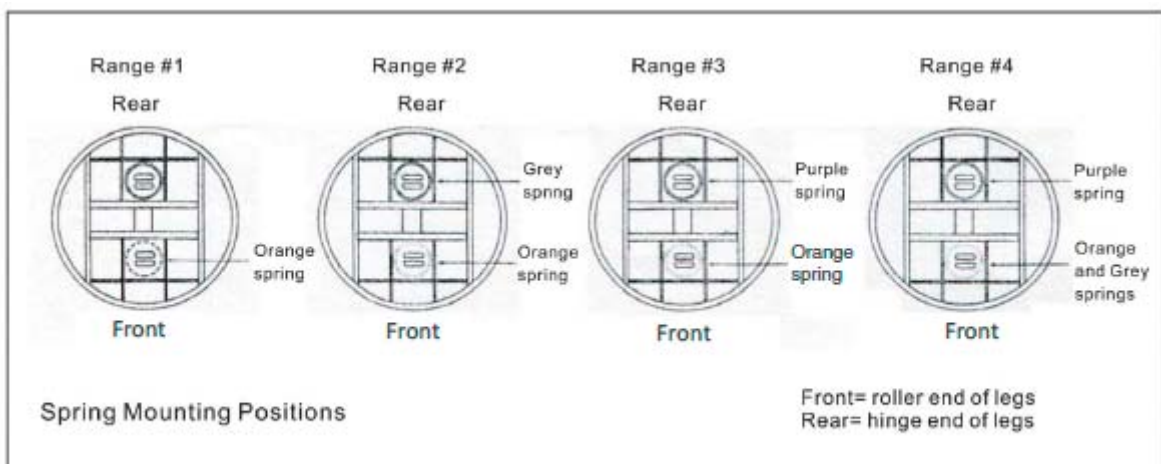
Joonis 5.



Joonis 6.

1. Eemaldage pöörlev platvorm. Paigaldage täiendavad vedrud läbi spetsiaalsete bajonett-kinnituste avade. Pange tagasi bajonett-kinnitused ning lukustage need paigale.

2. Pöörleva platvormi tagasi paigaldamine.



Joonis 7. Vedrude positsioonid.

3. Joonis 7 näitab täiendavate vedrude paiknemist. Kontrollige üle, et teil on oma ülesande täitmiseks vastavad vedrud. Pöörduge leheküljele 5 Tabel 1 juurde, kus on näidatud vedrude kasutus vastavalt ülesandele.

Enne tõstelaua kasutamist viiga läbi ohutuskontroll. Veenduge, et kõik vedru bajonett-kinnitused on korralikult lukustatud. Kontrollige iga vedru üla- ja alaosa veendumaks, et need on korralikult paigal. Kontrollige ammortisaatori kinnitust. Nende sammude läbi viimine on väga oluline.

Tõstelaud on nüüd valmis kasutamiseks!

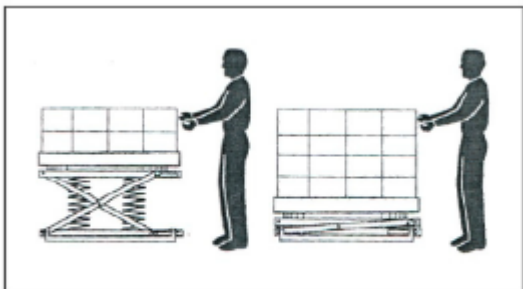
KASUTUSJUHEND

Manuaalne kauba laadimine

Lisage kaste või kaupu seni, kuni mooduli tasapind on täis. Kasutage pöörlevat mehhanismi, et kaubaaluse täitmiseks ei peaks ümber mooduli kõndima. Tasapind langeb samm-sammult raskuse lisandumisel, kuni jõuab kõige alumisse positsiooni. Vaadake Joonist 8.

HOIATUS!

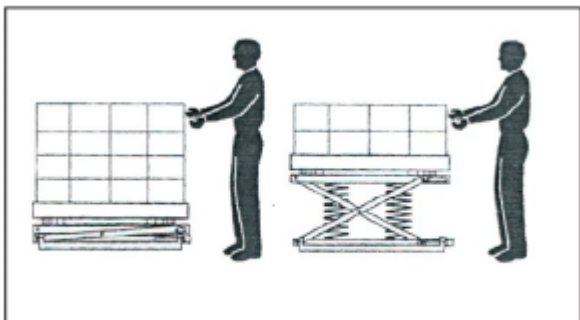
Pöörake kaubaalust koos laadungiga, ärge pange käsi pöörleva mehhanismi vahele. Te võite haiget saada.



Joonis 8. Manuaalne kauba peale laadimine.

Manuaalne kauba eemaldamine

Eemaldage kastid või kaubad tasapinnalt, kuni see on tühi. Tühjendage kaubaalust kihiti. Moodul tõuseb samm-sammult, kui raskust eemaldate. Vaadake Joonist 9.



Joonis 9. Kauba maha laadimine manuaalselt.

Tööohutus - Manuaalne kasutamine

Ärge kasutage moodulit raskema koormaga kui manuaals lubatud. Sinna hulka kuulub nii koorem kui ka kaubaalust. Joonis 1 leheküljel 5 näitab, milline on õige vedrukombinatsioon teie ülesande täitmiseks.

1. Ärge kunagi lükake koormat maha üle tasapinna ühe ääre. Nii toimides võib mooduli raam järsult üles liikuda.
2. Ärge kasutage moodulit, kui keegi istub pöörleval alusel.
3. Ärge proovige kasutada moodulit katkiste või kahjustunud kaubaalustega. Katkistel kaubaalustel võib olla väljapoole ulatuvaid osi või naelu, mis võivad mooduli pööramisel takerduda selle raami külge. Nii võib kaubaalust järsult peatuda ning kaubad paigast nihkuda. Seetõttu võib kasutaja saada vigastusi või moodul puruneda. Kui kaubaaluse all olevad osad või naelad ulatuvad allapoole rohkem kui 8 mm ulatuses, takistavad need pöörlemist.
4. Pööramise käigus hoidke piisavalt kaugele, et te ei saaks pihta mõne tasapinnale asetatud objektiga.
5. Hoidke mooduli ümbrus puhtana. Ärge laske mustusel, prahil, õlijääkidel või üleliigsel määrdeainel koguneda. See võib põhjustada mooduli kasutaja libisemist ning lõppeda vigastustega.

Kauba laadimine kahveltõstukiga

1. Asetage kaup tõstelauale, seejärel langetage kahveltõstuki haarasid. Enne kauba vabastamist veenduge, et moodul kannab kauba raskust, mitte kahveltõstuki haarad. Vaadake Joonist 10.
- Langetage koormat kuni tõstelaua vedrud on täielikult kokku surutud.
- Veenduge, et kahveltõstuki haarad liiguvad vabalt.

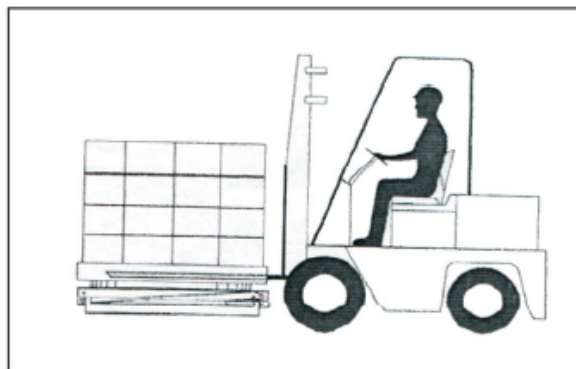
HOIATUS!

Jättes antud sammud vahele, võib koorem järsult kukkuda, kui eemaldate kahveltõstuki haarad. Võite saada vigastusi ning kaup ja moodul võivad saada kahjustusi.

HOIATUS!

Ärge kunagi kukutage koormat pöörlevalle alusele. Võite saada vigastusi või moodul võib saada kahjustusi.

2. Veenduge, et koorem on asetatud platvormi keskele. Kui koorem on keskmest väljas, võib see paigast liikuda, kui moodulit pööratakse. Võite saada vigastada või moodul ja koorem võivad saada kahjustada.



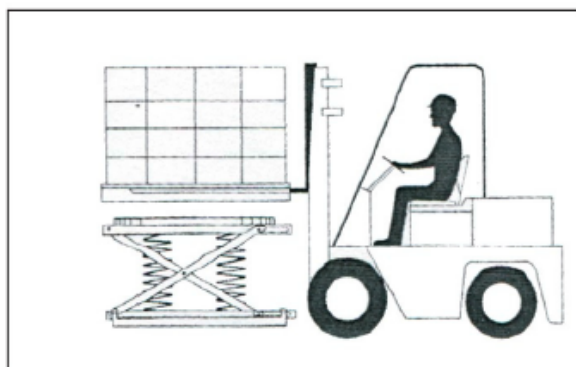
Joonis 10. Kauba laadimine kahveltõstukiga.

Kauba maha laadimine kahveltõstukiga

1. Sisestage tõstuki haarad kaubaaluse vastavatesse avadesse ja tõstke alust üles ning vabastage tõstelaud. Vaadake Joonist 11.
- Tõstke kaubaalust seni, kuni mooduli tasapind on tõusnud kõige ülemisse positsiooni.
- Veenduge, et kaubaalust vabastab tõstelaua pinna enne, kui selle kahveltõstukiga eemale liigutate.

HOIATUS!

Jättes antud sammud vahele, võib moodul järsult üles liikuda, kui eemaldate raskuse. Võite saada vigastusi ning kaup ja moodul võivad saada kahjustusi.



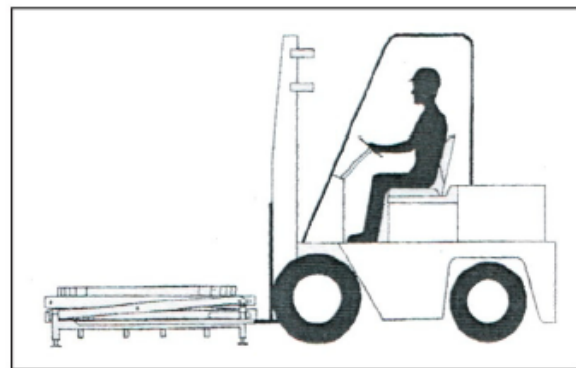
Joonis 11. Kauba maha laadimine kahveltõstukiga.

Tõstelaua liigutamine

HOIATUS!

Ärge liigutage tõstelauda, kui sellele on asetatud koorem. See kahjustab mooduli alusraami. "Taskud" alusraamis on disainitud toetama tühja tõstelauda, kuid ei talu täiendavat raskust.

1. Eemaldage kogu koorem tõstelaua tasapinnalt.
2. Sisestage tõstuki haarad alusraami taskutesse. Vaadake Joonist 12.



Joonis 12. Tõstelaua liigutamine.

Hooldus

Rutiinne perioodiline hooldus

Iga 90 päeva järel

- Kontrollige, et ei oleks lahtiseid osi või jälgi liigest kulumisest. Amortisaatoriga mudelite puhul kontrollige, et ei oleks lekkeid.
- Kontrollige, et moodul oleks asetatud tasasele pinnale. Kui on paigaldatud täiendavad jalad, siis veenduge, et kõik neli jalga toetuks põrandale ning oleks fikseeritud paigale.

Tõrked

TÕRGETE KONTROLL-LIST

Probleem	Võimalik tekkepõhjus	Kontrollige
Tasapind langeb liiga lihtsalt (liiga vara).	Vedrukombinatsioon võib olla liiga nõrk antud koorma puhul.	Kontrollige vedrude näitajaid. Vaadake Tabelit 1 leheküljel 5.
Tasapind ei lange piisavalt (liiga hilja).	Vedrukombinatsioon võib olla liiga tugev antud koorma puhul.	Kontrollige vedrude näitajaid. Vaadake Tabelit 1 leheküljel 5.
Mooduli tasapind pöördub teist eemale.	Mooduli raam ei ole loodis.	Liigutage moodul tasasele pinnale või paigaldage seatavad jalad (saadaval eraldi).
Mooduli tasapind pörkab/hüppab.	Amortisaator võib olla kahjustunud.	Kontrollige lekkeid või mõlke. Vajadusel asendage kahjustunud osa.
Liigne ragin tasapinna pööramisel.	Kulumine või liiga vähe määrdeainet.	Eemaldage pöörlev tasapind, määrige või asendage laagrid.
Kulumine või metallitükkide eraldumine pöörleva konstruktsiooni alt.	Normaalne olukord.	Remont pole vajalik. See lõppeb, kui pöörlev konstruktsioon sisse töötab.



Vastavusdeklaratsioon

AJ Produkter AB kinnitab alljärgnevat:

Toode:	Vedrumehhanismiga tõstelaud
Art. nr.:	30035 (SP2000B)
Vastab direktiividele:	2006/42/EC
Ühtlustatud standardid:	-
Tootja:	Hardlift Equipment Co Ltd Datong Road, Binhu District WUXI, Jiangsu CHINA

Halmstad 2016-03-01

Edward Van Den Broek
Tootejuht, AJ Produkter AB



AJ Produkter AB
301 82 Halmstad, Sweden
www.ajtooted.ee

Instrukcija/Lietošanas pamācība

[30035] Kravas platforma ar atsperēm



Uzmanību: Pirms preces lietošanas lūdzam rūpīgi iepazīties ar preces lietošanas instrukciju.

Versija 1.0



IZVĒLES PRIEKŠROCĪBA™

Saturs

IEVADS	2
DROŠĪBA	2
Montāža	2
Drošības uzlīmes	3
Darbība - manuāla lietošana	4
Darbība- lietošana ar kravas pacelāju vai krautņotāju	4
TEHNISKIE DATI	4
MONTĀŽAS INSTRUKCIJAS	4
Iekārtas izsaiņošana	4
Atsperu atbilstības tabulas	4
Atsperu montāža	5
Regulējamo kāju montāža (izvēles aprīkojums)	6
DARBĪBAS INSTRUKCIJAS	7
Manuāla iekraušana	7
Kravu manuāla izkraušana	7
Darbības drošība - manuāla lietošana	7
Iekraušana ar kravas pacelāju	7
Izkraušana ar kravas pacelāju	7
Kravas platformas pārvietošana	7
APKOPE	7
Regulārā periodiskā apkope	7
TRAUCĒJUMU NOVĒRŠANA	8

ATTĒLU SARAKSTS

1. att. Drošības uzlīmes	3
2. att. Iespēšanas punkti	4
3. att. Regulējamo kāju stiprināšanas punkti (izvēles aprīkojums)	6
4. att. Kravas platforma ar vienu uzstādītu atsperi	6
5. att. Bajonetkokoli	6
6. att. Rotatora platformas uzstādīšana	6
7. att. Atsperu montāžas stāvokļi	6
8. att. Manuāla iekraušana	7
9. att. Manuāla izkraušana	7
10. att. Iekraušana ar kravas pacelāju	7
11. att. Izkraušana ar kravas pacelāju	7
12. att. Kravas platformas kustība	7

Ievads

Ar atsperēm aprīkotā kravas platforma ir vienkārša ierīce, kas automātiski saglabā ideālo kravas augstumu, veicot kravas iekraušanu un izkraušanu ar rokām. Ja uz ierīces tiek novietota palete ar kravu, noņemot no tās kastes vai kravas daļas, ierīces augstums pamazām palielinās. Tādējādi kravas augšdaļa vienmēr atrodas piemērotā darba augstumā.

Šo ierīci var lietot arī citā veidā. Uz kravas platformas var novietot tukšu paleti. Novietojot kastes vai kravas daļas uz paletes, ierīces augstums pakāpeniski samazinās. Arī šajā gadījumā kravas augšējā daļa vienmēr atrodas piemērotā darba augstumā. Nokomplektētās paletes var novietot uz kravas platformas vai nocelt no tās ar kravas pacelāju. Katra kravas platforma ir aprīkota ar šķērveida pacelšanas mehānismu, kas izgatavots no tērauda, un vismaz vienu lielu spiedes atsperi. Atsperes ir izvēlētas atbilstoši pilnīgi piekrautas paletes svaram un augstumam. Izvēlei pieejamas atsperes, kas atbilst plašam svara un augstuma kombināciju diapazonam, turklāt augstumu pašregulējošā kravas platforma ir aprīkota ar amortizatoru. Tas samazina kravas atlēciena tendenci, ko rada atsperes.

Šajā instrukcijā iekļauta informācija par Jūsu kravas platformas drošu un pareizu montāžu, lietošanu un apkopi. Gādājiet, lai šī instrukcija ir pieejama ikvienam, kas lieto kravas platformu, vai veic tās apkopi.

Kravas platforma ir izmantojama daudzveidīgām vajadzībām industriālā vidē. Šajā instrukcijā sniegtas pamācības nav visaptverošas, jo mēs nevaram paredzēt visas iespējamās vai unikālās situācijas. Drošības labad, rūpīgi izlasiet šo instrukciju. Pirms kravas platformas iekārtas montāžas vai lietošanas iepazīsties ar šīs instrukcijas saturu. Ja neesat pārliecināts par atbilstošu procedūru, lūdz, sazinieties ar mūsu uzņēmumu, lai saņemtu papildinformāciju. Palešu platforma.

Kravas platforma ir vienkārša ierīce, kuru var droši izmantot operatori un apkalpojošie darbinieki. Ja veiksiet dažus vispārīgus piesardzības pasākumus, varat droši izmantot iekārtu. Tomēr jāņem vērā, ka kravas platforma ir jaudīga iekārta ar kustīgām daļām un spēj radīt savainojumus, ja netiek veikti pienācīgi piesardzības pasākumi, tāpēc šajā instrukcijā esam iekļāvuši konkrētus apdraudējumus, kas var rasties kravas platformas lietošanā un apkopē, un sniedzam attiecīgus norādījumus vai informāciju par piesardzības pasākumiem, kas jāveic, lai izvairītos no šiem apdraudējumiem. Dažos gadījumos mēs esam norādījuši arī uz sekām, kas var rasties, ja netiek ievēroti mūsu norādījumi vai piesardzības pasākumi. Mēs izmantojam šādus apzīmējumus, lai norādītu uz septiņdesmit ar šo produktu saistītajiem riskiem:

BĪSTAMI!

Tūlītēja bīstamība, kas izraisīs smagus miesas bojājumus vai nāvi.

BRĪDINĀJUMS!

Bīstamība vai nedroša prakse, kas var izraisīt smagus miesas bojājumus vai nāvi.

UZMANĪBU!

Bīstamība vai nedroša prakse, kas var izraisīt nelielus savainojumus vai īpašuma bojājumus.

Lūdzu, rūpīgi un pilnībā izlasiet un ievērojiet šo instrukciju kopumu, ieskaitot visas drošības instrukcijas un informāciju par piesardzības pasākumiem.

1. attēlā 3. lpp. redzamas šīs iekārtas drošības uzlīmes. Lūdzu, pārliecinieties, vai visas uzlīmes atrodas tām paredzētajās vietās un ir redzamas mašīnu operatoriem. Nekad neaizkrāsojiet uzlīmes.

Ja kādas uzlīmes trūkst, lūdzu, sazinieties ar mums, lai saņemtu maiņas uzlīmi. Drošības uzlīmes palīdz pasargāt darbiniekus.

MONTĀŽAS NORĀDĪJUMI

BRĪDINĀJUMS!

Iekārtai jābūt uzstādītai uz stingras, horizontālas virsmas. Iekārtas rāmim jāstāvē cieši uz grīdas, un grīdai jābūt līdzenai. Ja rāmim netiek pareizi balstīts, tajā var izveidoties mehānisks spriegums. Iekārta var tikt saliekta un darboties nepareizi. Rotējošais gredzens var griezties nepareizi.



1. att. Drošības

! WARNING

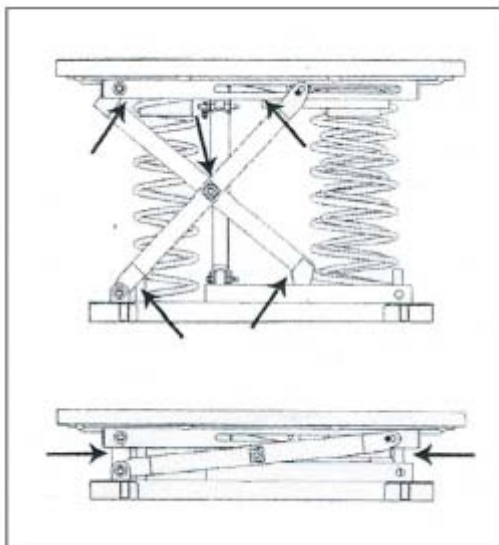
PINCH POINT
Keep hands clear during operation.

! WARNING

- The unit must be installed on a firm, level surface. The frame of the unit must sit firmly on the floor.
- Ensure springs are correctly seated and the twist-lock caps are tight.
- Never sit or stand on top of the unit.
- Never operate the unit if the load is off-center.
- Keep away from "pinch points" where metal parts meet.
- Keep area around the unit clean. Do not allow any dirt, debris, spilled oil, or excess grease to collect.
- Stay clear of the rotating ring when it is moving. Never turn load when anyone is standing beside the unit.
- Do not use this unit with damaged or broken pallets.
- When adding a load to the unit, lower the forks completely before removing the fork lift.
- When removing a load from the unit, lift the load clear of the unit before backing out the fork lift.
- Do not move unit while it is loaded. Pockets on the base frame are designed to support only an unloaded unit.

BRĪDINĀJUMS!

Pēc atsperu montāžas, ja atsperes nav ievietotas pareizi, vai ja nav pievilkti fiksācijas vāciņi, iekārtas lietošanas laikā daļas var kļūt vaļīgas. Jūs varat savainoties, vai var tikt bojāta krava.



2. att. Iespiešanas punkti

Darbība - manuāla lietošana

BRĪDINĀJUMS!

Nekad nelietojiet iekārtu, ja kāds sēž vai vīzīnās uz rotējošā gredzena.

BRĪDINĀJUMS!

Nekad nelietojiet iekārtu, ja krava nav novietota platformas centrā. Jūs varat savainoties, vai var tikt bojāta krava. Tas var arī bojāt iekārtu.

BRĪDINĀJUMS!

Kas iekārta kustas, netuviniet ķermeņa daļas „iespiešanas punktiem”, kuros krustojas metāla elementi. 2. att.

BRĪDINĀJUMS!

Uzturiet zonu ap iekārtu tīru. Neļaujiet krāties netīrumiem, gružiem, izlijušai eļļai vai naglas var aizķerties aiz iekārtas rāmja. Tas var izraisīt pēkšņu paletes apstāšanos, un kravas saslīdēšanu. Jūs varat savainoties, vai var tikt bojāta krava. Dēļi un naglas paletes apakšdaļā nedrīkst no tās izvīzīties tālāk par 3 mm.

BRĪDINĀJUMS!

Netuvojieties rotējošajam gredzenam tā kustības laikā. Paletei pagriežoties, kāda kravas daļa var rotējot jums iesist. Nekad negriežiet kravu, ja kāds stāv līdzās iekārtai.

BRĪDINĀJUMS!

Nekad nenovietojiet uz iekārtas bojātas vai salauztas paletes. Salauztām paletēm var būt atlūzuši dēļi vai naglas, kas atrodas zem paletes. Paleti pagriežot, šie dēļi vai naglas var aizķerties aiz iekārtas rāmja. Tas var izraisīt pēkšņu paletes apstāšanos, un kravas saslīdēšanu. Jūs varat savainoties, vai var tikt bojāta krava. Dēļi un naglas paletes apakšdaļā nedrīkst no tās izvīzīties tālāk par 3 mm.

Darbība - lietošana arī kravas pacelēju vai krautnētāju

Izmantojot iekārtu kopā ar kravas pacelēju vai krautnētāju, nepieciešams ievērot dažus īpašus piesardzības pasākumus. Ja iekraušanas notiek ar kravas pacelēju vai krautnētāju:

BRĪDINĀJUMS!

Kraujot kravu uz iekārtas, pirms kravas pacelēja atvēršanas nolaidiet dakšas lejup līdz galam. Paletei pilnīgi jābalstās uz kravas platformas. Ja tā nenotiek, atvērto kravas pacelēju, krava var nokrist. Jūs varat savainoties, kā arī var tikt bojāta iekārta vai krava. 10. attēlā, 11. lpp. attēlots pareizs veids kā izmantot kravas pacelēju.

Ja iekraušana notiek ar kravas pacelēju vai krautnētāju:

BRĪDINĀJUMS!

noņemot kravu no iekārtas, vispirms paceliet kravu, izmantojot kravas pacelēju, un tikai tad pārvietojiet kravu prom no iekārtas. Ja tā nenotiek, atvērto kravas pacelēju, iekārta var palēkties augšup. Jūs varat savainoties, kā arī var tikt bojāta iekārta vai krava. 11. attēlā, 11. lpp. attēlots pareizs veids kā izmantot kravas pacelēju.

Nepārvietojiet kravas platformu, kad uz tās novietota krava. Pretējā gadījumā tiks bojāts iekārtas pamatnes rāmis. Pamatnes rāmja iedobes ir paredzētas kravas platformas atbalstam bez kravas, tās nevar balstīt papildu svaru. Sk. 12. attēlu, 7. lpp.

Tehniskie dati

Celtnes spēja:	180 kg - 2000 kg
Kravas izmērs:	127 cm plata x 127 cm gara x 183 cm augsta (maks.)
Garums:	115 cm
Platums (pamatnes rāmis):	93 cm
Augstums saspiestā veidā:	25 cm
Augstums izvērstā veidā:	70 cm
Rotējošā gredzena ārējais diametrs:	111 cm
Rotējošā gredzena iekšējais diametrs:	102 cm
Neto svars:	172 kg, ar 3 atsperēm

Montāžas instrukcijas

Kravas platformas izsaiņošana

1. Pirms iekārtas montāžas uzsākšanas pārbaudiet piemērojamās vietējos noteikumus un rīkojumus. Tā ir jūsu atbildība iegūt nepieciešamās atļaujas.
2. Lūdzu, uzmanīgi izlasiet visas instrukcijas. Pārliecinieties, ka visi brīdinājumi ir izlasīti un saprotami.
3. Vērigi apskatiet transportēšanas paleti, lai konstatētu bojājumus, kas var ietekmēt iekārtu. Ja redzat bojājuma pazīmes, dariet to zināmu autoiekārtveģa operatoram. Atzīmējiet konstatēto bojājumu piegādes dokumentos, kas Jums jāparaksta.
4. Izvēlieties vietu, kur izmantosiet iekārtu. Ir ļoti svarīgi kravas platformu novietot uz gludas, horizontālas virsmas. Uzmanīgi pārbaudiet grīdu, lai pārliecinātos, ka uz tās nav gružu vai netīrumu. Izmantojot regulējamās kājas, kas pieejamas kā papildaprīkojums, iekārtu var novietot uz nedaudz slīpas grīdas (1:25), bet virsmai jābūt gludai un cietai.

Uzmanību!

Iekārta jānovieto uz gludas, līdzenas virsmas. Ja grīda nav līdzena, tas var radīt spriegumu iekārtas rāmī. Iekārta var darboties nepareizi vai atsevišķas iekārtas daļas var nolietoties ātrāk, nekā paredzēts. Jūs varat savainoties, vai var tikt bojāta krava.

5. Novietojiet kravas platformu līdzās vietai, kur paredzēts to uzstādīt.
6. Noņemiet kravas stiprinājuma lentes, kas notur iekārtu uz paletes. Noņemiet visu iepakojuma materiālu. Pārvietojiet iekārtu uz grīdas. To darot, atbalstiet pamatni.
7. Gādājiet, lai iekārtas rāmis cieši stāv uz grīdas. Pamēģiniet pakustināt vai pašūpot iekārtu. Pamatnes rāmis jābūt stabilam, tas nedrīkst kustēties. Pārbaudiet, vai pamatnes rāmis ir novietots horizontāli. (Ja kādas rāmja daļas novirze attiecībā pret citu pārsniedz 12 mm, nepieciešams uzstādīt regulējamās kājas iekārtas līmeņošanai. Sk. instrukcijas 8. lpp.
8. Izņemiet atsperes un novietojiet tās uz grīdas.

Atsperu ievietošana un montāža

1. Kravas platformai piegādes brīdī vienmēr ir uzstādīta vismaz viena atsperē. Šī atsperē ir marķēta oranžā krāsā, un tai ir lielāks diametrs nekā pārējām. Šī lielā, oranžā atsperē vienmēr jānovieto iekārtas priekšpusē. 4. attēlā 6. lpp. parādīts pirmās atsperes novietojums. Iekārtas rāmis ir paredzēts līdz 2000 kg smagām kravām. Lai pielāgotu iekārtu dažādām palešu kravām, tiek mainītas atsperes. Atsperes ir izvēlētas atbilstoši pilnīgi piekrautas paletes svaram un augstumam. Iekārtas aprīkojumā var izmantot no vienas līdz trim atsperēm. Ikreiz, kad paletes svars vai paletes augstums ir mainīts, var būt jāmaina arī atsperes. 5. lpp ievietotajā 1. tabulā redzama informācija atsperu izvēlei.

1. Ierakstiet pilnīgi piekrautas paletes svaru šeit: _____

(Neminiēt! Noskaidrojiet īsto svaru, vai nosveriet paleti.)

2. Ierakstiet pilnīgi piekrautas paletes augstumu šeit: _____

(Neminiēt! Nomēriet piekrauto paleti, ieskaitot paletes augstumu)

3. Izmantojot tabulu, noskaidrojiet pareizo kravas diapazonu: _____

Paletes augstums (krava un palete) cm	Piekrautas paletes svars (krava un palete) kg										
	0-180 (kg)	180-360 (kg)	360-540 (kg)	540-730 (kg)	730-900 (kg)	900-1090 (kg)	1090-1270 (kg)	1270-1450 (kg)	1450-0 (kg)	0-1820 (kg)	1820-2000 (kg)
147-152 cm	1	1	1	1	1	1	2	2	2	3	3
142-147 cm	1	1	1	1	1	2	2	2	2	3	3
137-142 cm	1	1	1	1	1	2	2	2	2	3	3
132-137 cm	1	1	1	1	1	2	2	2	3	3	3
127-132 cm	1	1	1	1	1	2	2	2	3	3	4
122-127 cm	1	1	1	1	1	2	2	2	3	3	4
117-122 cm	1	1	1	1	1	2	2	3	3	3	4
112-117 cm	1	1	1	1	2	2	3	3	3	4	4
107-112 cm	1	1	1	2	2	2	3	3	4	4	4
102-107 cm	1	1	1	2	2	3	3	3	4	4	4
96-102 cm	1	1	1	2	2	3	3	4	4	4	4
91-96 cm	1	1	1	2	2	3	4	4	4	4	4
86-91 cm	1	1	2	2	3	3	4	4	4	4	4
81-86 cm	1	1	2	3	3	4	4	4	4	4	4
76-81 cm	1	1	2	3	3	4	4	4	4	4	4

1. tabula - Atsperes izvēles tabula

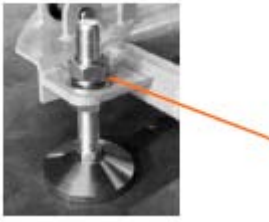
Uzmanību: kravas platformas atsperes ir precīzi kalibrētas un vislabāk funkcionēs atlasītajā kravas svāra un augstuma attiecības diapazonā. Izvēle: ja tiks izvēlētas atsperes, kas paredzētas lielākam vai mazākam kravas svāram, platformas pacelšanās vai pazemināšanās spēja būs ierobežota. Ja paletes svāra vai augstuma un svāra attiecības parametri ievērojami mainās, kravas platformu var pielāgot jebkurā laikā, vienkārši mainot atsperu kombināciju.

1. diapazons - palešu platforma ar oranžu atsperi

2. diapazons - palešu platforma ar oranžu un pelēku atsperi

3. diapazons - palešu platforma ar oranžu un violetu atsperi

4. diapazons – palešu platforma ar oranžu, pelēku un violetu atsperi



3. att.



4. att.

Regulējamo kāju montāža (izvēles aprīkojums)

Lai uzstādītu regulējamās kājas, jums būs nepieciešamas divas bīdatslēgas. Katra kāja ir aprīkota ar lielu stieni ar vītņi, kas atbilst lielajiem caurumiem platformas pamatnes rāmī (3. att.). Katram stienim ir divi uzgriežņi. Uzstādot katru regulējamo kāju, uz stieņa ar vītņi jābūt uzskrūvētam vienam uzgriežnim zem pamatnes rāmja un vienam uzgriežnim virs tā. Divi uzgriežņi tiek izmantoti iespīlēšanai pret pamatnes rāmi. Trešais uzgriežnis tiek izmantots, lai fiksētu regulējumu. Noregulējiet katru kāju līdz iekārtas rāmis ir nolīmeņots. Visām četrām kājām ir jāpieskaras grīdai. Kad iestatījums ir pareizs, pievelciet abus uzgriežņus pret pamatnes rāmi. Trešais uzgriežnis (virs pamatnes rāmja) tiek izmantots, lai fiksētu regulējumu. Pievelciet šo uzgriežni lejup pret apakšējo uzgriežni.



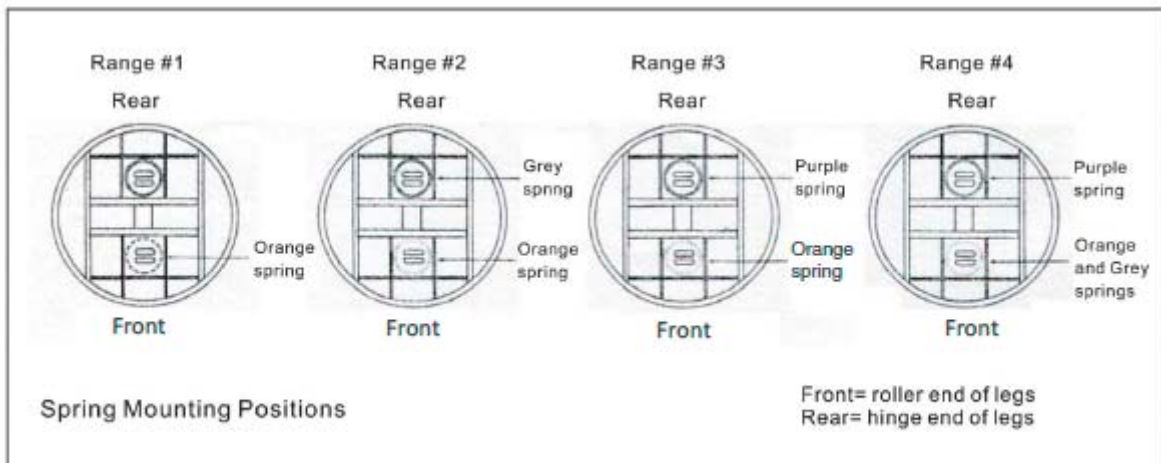
5. att.



6. att.

1. Noņemiet rotatora platformu. Uzstādiet papildu atsperes atbilstoši nepieciešamībai caur. Bajonetes atvērumi. Uzlieciet atpakaļ bajonetes un saspiediet, lai fiksētu tām paredzētajā vietā.

2. Uzstādiet atpakaļ rotatora platformu.



7. att. Atsperu montāžas stāvokļi

3. 7. attēlā redzama papildu atsperu pozīcija, ja nepieciešams. Pārbaudiet rūpīgi, lai pārliecinātos, ka izvēlējāties pareizās atsperes. Skatiet 1. tabulu 5. lpp., lai noskaidrotu, vai izvēlējāties darbam atbilstošās atsperes.

Pirms platformas izmantošanas veiciet drošības pārbaudi. Pārliecinieties, ka visi bajonetkokoli ir tiem paredzētajās vietās un pagriezti fiksācijas stāvoklī. Pārbaudiet katras atsperes augšējo un apakšējo daļu, lai pārliecinātos, ka tā ievietota pareizi. Pārbaudiet tapu amortizatora augšdaļā. Šīs pārbaudes ir ļoti svarīgas.

Kravas platforma tagad ir gatava darbam!

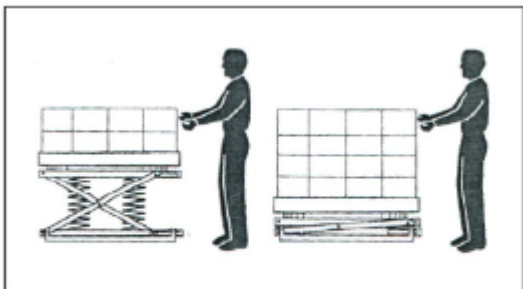
DARBĪBAS INSTRUKCIJAS

Manuāla iekraušana

Kraujiet kastes, vai preces, līdz paletes ir pilna. Kraušanu un paletes veiciet kārtās. Izmantojiet rotējošo gredzenu, lai pagrieztu paleti ērtākā stāvoklī, samazinot nepieciešamību iet tai apkārt. Iekārta nolaidīs paleti arvien zemāk, līdz tā sasniegs grīdu. Sk. 8. attēlu.

Uzmanību!

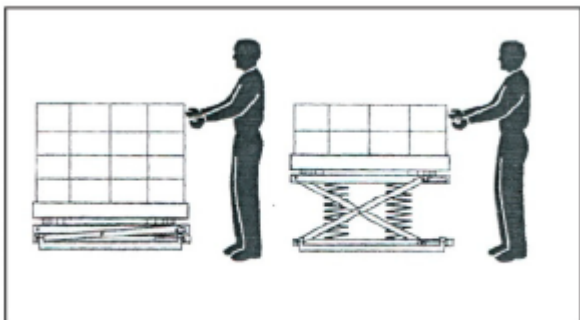
Grieziet kravu uz paletes. Nekad nelieciet rokas uz rotējošā gredzena. Jūs varat savainoties.



8. att. Manuāla iekraušana

Kravu manuāla izkraušana

Izkraujiet kastes, vai preces, līdz paletes ir tukša. Izkraušanu un paletes veiciet kārtu pa kārtai. Izmantojiet rotējošo gredzenu, lai pagrieztu paleti ērtākā stāvoklī, samazinot nepieciešamību iet tai apkārt. Iekārta pamazām pacels paleti arvien augstāk. Sk. 9. attēlu.



9. att. Kravu manuāla izkraušana

Darba drošība - manuāla lietošana

Neizmantojiet šo iekārtu smagākai kravai par noteikto svara ierobežojumu. Tajā iekļauts kravas un pašas paletes svars. 1. tabulā 5 lpp. norādīts kā pārliecināties, ka izvēlējaties pareizo atspere kombināciju atbilstoši veicamajam uzdevumam.

1. Nekad nestumiet kravu pāri platformas malai. Pretējā gadījumā iekārtas rāmis var palēkties augšup.

2. Nekad nelietojiet iekārtu, ja kāds sēž vai vīnās uz rotējošā gredzena.

3. Nekad novietojiet uz iekārtas bojātas vai salauztas paletes. Salauztām paletēm var būt atlūzuši dēļi vai naglas, kas atrodas zem paletes. Paleti pagriežot, šie dēļi vai naglas var aizķerties aiz iekārtas rāmja. Tas var izraisīt pēkšņu paletes apstāšanos, izraisot kravas saslīdēšanu. Jūs varat savainoties, vai var tikt bojāta krava. Ja dēļi vai naglas paletes apakšdaļā izvīzās vairāk par 8 mm, tas ietekmēs rotācijas kustību.

4. Netuvojieties rotējošajam gredzenam tā kustības laikā. Paletei pagriežoties, kāda kravas daļa var rotējot jums iesist.

5. Uzturiet zonu ap iekārtu tīru. Neļaujiet krātīs netīrumiem, gruziem, izlijušai eļļai vai liekajai smērvielai. Iekārtas darbības laikā šie materiāli var izraisīt paslīdēšanu, tādēļ jūs varat savainoties.

Iekraušana ar autoiekrāvēju

1. Novietojiet kravu uz pacelēja, pēc tam nolaidiet kravas pacelēju. Pirms kravas noņemšanas pārliecinieties, ka svārs balstās uz iekārtas nevis uz kravas pacelēja. Sk. 10. attēlu.

- Nolaidiet kravu, līdz kravas platformas atspere ir spiestas līdz galam.
- Pārliecinieties, ka kravas pacelēja dakšas nepieskaras paletes apakšdaļai.

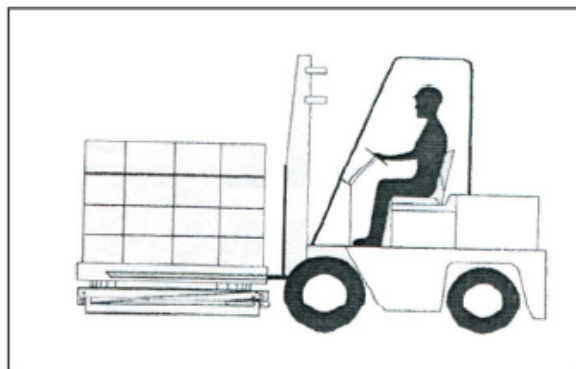
Brīdinājums!

Ja neveiksiet šīs darbības, izvelkot kravas pacelēja dakšas, krava pēkšņi var nokrist. Jūs varat savainoties, vai var tikt bojāta krava.

Brīdinājums!

Nekad nometiet kravu uz rotējošā gredzena. Šādi rīkojoties rotējošā gredzena kustības laikā, krava var sasnēties. Jūs varat savainoties, vai var tikt bojāta iekārta. Nometot kravu, kad rotējošais gredzens nekustas, var radīt iekārtas bojājumus.

2. Pārliecinieties, ka krava ir novietota iekārtas centrā. Pretējā gadījumā, pagriežot rotējošo gredzenu, krava var saslīdēt. Jūs varat savainoties, vai var tikt bojāta krava.



10. att. Iekraušana ar kravas pacelēju.

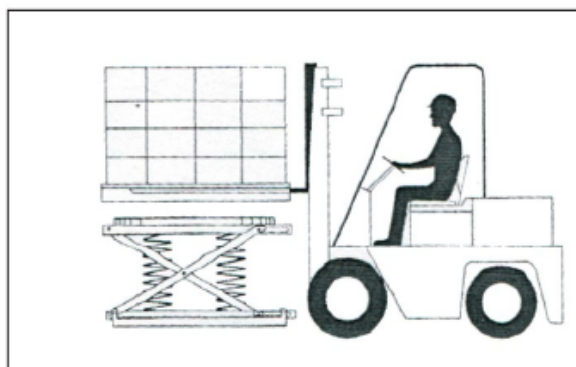
Izkraušana ar kravas pacelēju

1. Novietojiet dakšas zem paletes līdz galam un paceliet paleti taisni augšup un nost no iekārtas virsmas. Sk. 11. attēlu.

- Paceliet paleti līdz kravas platformas atspere ir atbrīvotas līdz galam.
- Pārliecinieties, ka paletes ir paceltas no rotējošā gredzena pirms uzsākt kravas pacelēja pārvietošanu.

Brīdinājums!

Ja neveiksiet šīs darbības, noņemot paleti, iekārta var palēkties augšup. Jūs varat savainoties, vai var tikt bojāta krava.



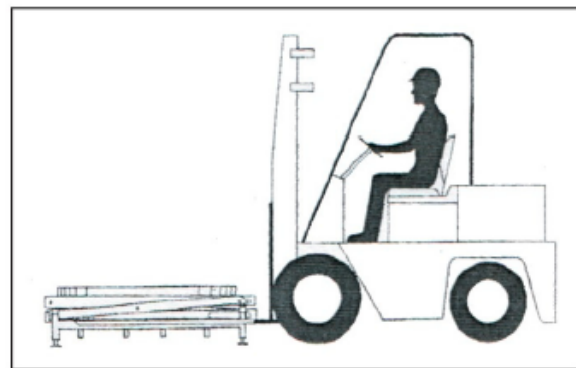
11. att. Izkraušana ar kravas

Kravas platformas pārvietošana.

Brīdinājums!

Nepārvietojiet kravas platformu, kad uz tās novietota krava. Pretējā gadījumā tiks bojāts iekārtas pamatnes rāmis. Pamatnes rāmja iedobes ir paredzētas kravas platformas atbalstam bez kravas, tās nevar balstīt papildu svaru.

1. Noņemiet kravu no kravas platformas.
2. Ievietojiet dakšas pamatnes rāmja iedobēs. Sk. 12. attēlu.



12. att. Kravas platformas

Apkope

Regulārā periodiskā apkope
Ik pēc 90 dienām

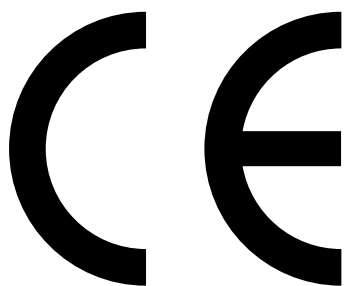
- Pārbaudiet, vai detaļas nav kļuvušas vaļīgas, kā arī vai nav redzamas pastiprināta nodiluma pazīmes. Modeļiem ar amortizatoru, pārbaudiet vai nav noplūdes pazīmju.

- Pārbaudiet, vai iekārta novietota uz cietas, līdzsvara virsmas. Ja ir uzstādītas regulējamās kājas, pārliecinieties, ka visas četras kājas pieskaras grīdai un ir fiksētas atbilstošā pozīcijā.

Traucējumu novēršana

TRAUCĒJUMU NOVĒRŠANAS PĀRBAUDES SARAKSTS

Problēma	Iespējamais cēlonis	Pārbaudīt:
Iekārta nolaižas pārāk strauji (par agru).	Atsperu kombinācija var būt par vāju, neatbilstoši kravai.	Pārbaudiet atsperu attiecību. Sk. 1. tabulu 5. lpp.
Iekārta pazeminās nepietiekami (par vēlu).	Atsperu kombinācija var būt par stipru, neatbilstoši kravai.	Pārbaudiet atsperu attiecību. Sk. 1. tabulu 5. lpp.
Iekārtas augšdaļa rotē prom no Jums.	Iespējams, iekārtas rāmis nav nolīmeņots.	Pārvietojiet iekārtu uz līdzenas virsmas vai uzstādiet regulējamās kājas (izvēles aprīkojums).
Iekārtas augšdaļa lēkā.	Var būt bojāts amortizators.	Pārbaudiet, vai nav noplūdes, vai trieciena atstātas pēdas. Bojājuma gadījumā nomainiet.
Gredzens rotē ar troksni.	Gultņi zem rotējošā gredzena nav pietiekami ieeļļoti vai ir nodiluši.	Noņemiet platformu, ieeļļojiet vai nomainiet gultņus.
Zem rotējošā gredzena vērojams nodilums vai metāla skaidas.	Normāls stāvoklis.	Remonts nav nepieciešams. Tas pāries pēc rotējošā gredzena piestrādes.



Atbilstības deklarācija

AJ Produkter AB apstiprina zemāk norādīto informāciju

Produkta nosaukums:	Kravas platforma ar atsperēm
Artikula numurs:	30035 (SP2000B)
Direktīva/Rīkojums:	2006/42/EC
Saskaņotie standarti:	-
Ražotājs:	Hardlift Equipment Co Ltd Datong Road, Binhu District WUXI, Jiangsu CHINA

Halmstad 2016-03-01

Edward Van Den Broek
Produktu menedžeris, AJ Produkter AB



AJ Produkter AB
301 82 Halmstad, Sweden
www.ajprodukti.lv

Eksploatacijos instrukcija

[30035] Spyruoklinis svertinis krautuvas



Pastaba: Prieš naudodamasis šiuo gaminiu, savininkas ir operatorius PRIVALO perskaityti ir suprasti šias eksploataavimo instrukcijas.

Versija 1.0



PRANOKSTA LŪKESČIUS™

Turinys

ĮVADAS	2
SAUGA	2
Montavimas	2
Saugos etiketės	3
Naudojimo pastabos – rankinis naudojimas	4
Naudojimo pastabos – naudojimas su šakiniu keltuvu arba krautuvu	4
SPECIFIKACIJOS	4
MONTAVIMO INSTRUKCIJOS	4
Įrenginio išpakavimas	4
Spyruoklių pasirinkimo diagramos	4
Spyruoklių montavimas	5
Papildomų reguliuojamų kojelių montavimas	6
NAUDOJIMO INSTRUKCIJOS	7
Rankinis pakrovimas	7
Rankinis krovinų nuėmimas	7
Naudojimo sauga – rankinis naudojimas	7
Pakrovimas šakiniu keltuvu	7
Krovinų nuėmimas šakiniu keltuvu	7
Svertinio krautuvo perkėlimas	7
PRIEŽIŪRA	7
Reguliari periodinė priežiūra	7
TRIKČIŲ ŠALINIMAS	8
PAVEIKSLĖLIŲ SĄRAŠAS.	
1 pav. Saugos etiketės	3
2 pav. Prispaudimo taškai	4
3 pav. Papildomų reguliuojamų kojelių tvirtinimo taškai	6
4 pav. Svertinis krautuvus su uždėta viena spyruokle	6
5 pav. Bajonetų dangteliai	6
6 pav. Sukamojo stalo pakartotinis montavimas	6
7 pav. Spyruoklių montavimo padėties	6
8 pav. Rankinis pakrovimas	7
9 pav. Rankinis krovinio nukėlimas	7
10 pav. Pakrovimas šakiniu keltuvu	7
11 pav. Krovinų nuėmimas šakiniu keltuvu	7
12 pav. Svertinio krautuvo perkėlimas	7

Įvadas

Spyruoklinis svertinis krautuvus yra paprastas įrenginys, automatiškai laikantis krovinį idealiame aukštyje pakrauti ir iškrauti rankiniu būdu. Ant įrenginio uždėjus ant padėklo esantį krovinį, įrenginys palaipsniui kyla, nuimant dėžes arba dalis. Taip krovinio viršus automatiškai laikomas tinkamame darbiname aukštyje.

Įrenginį galima naudoti ir kitu būdu. Ant svertinio krautuvo galima uždėti tuščią padėklą. Įrenginys palaipsniui leidžiasi, ant jo dedant dėžes arba dalis. Ir šiuo atveju krovinio viršus laikomas tinkamame aukštyje. Užpildytus padėklus galima uždėti arba nukelti šakiniu keltuvu. Kiekviename svertinio krautuvo įrenginyje yra plieninis žirklinis keltuvas ir bent viena didelė suspaudimo spyruoklė. Spyruoklės parenkamos pagal visiškai pakrauto padėklo svorį ir aukštį. Spyruoklės galimos plačiam svorių ir aukščių derinių diapazonui, svertiniame krautuve taip pat yra amortizatoriai. Jis nuslopiną krovinio šokinėjimą ant spyruoklių.

Šiame vadove pateikiama informacija apie saugų ir tinkamą svertinio krautuvo įrenginio montavimą, naudojimą ir priežiūrą. Užtikrinkite, kad vadovas būtų prieinamas kiekvienam, naudojančiam svertinio krautuvo įrenginį arba atliekančiam jo techninę priežiūrą.

Svertinio krautuvo įrenginys galima naudoti įvairiais pramonės tikslais. Vadove pateiktos instrukcijos apima ne visas situacijas, nes negalime numatyti visų įmanomų ir unikalių situacijų. Siekdami saugumo, atidžiai perskaitykite visą vadovą. Susipažinkite su vadovo turiniu, prieš montuodami ir naudodami svertinio krautuvo įrenginį. Jei nesate tikri dėl tinkamos procedūros, skambinkite mūsų produktų korporacijai dėl išsamesnės informacijos.

Įrenginys „PalletPat“
Svertinis krautuvus yra paprastas įrenginys, kiek įmanoma saugesnis operatoriams ir techninę priežiūrą atliekantiems darbuotojams. Laikydami kelių savaimių suprantamų atsargumo priemonių, galėsite saugiai naudotis įrenginiu. Tačiau svertinis krautuvus yra galingas įrenginys su judančiomis dalimis ir gali sukelti asmeninius sužalojimus, nesiimant tinkamų atsargos priemonių. Todėl šiame vadove nurodome tam tikrus pavojus, kylančius naudojant įrenginį „Pallet Pal“ ir atliekant jo techninę priežiūrą, ir pateikiame atitinkamas instrukcijas arba atsargos priemones, kurių reikia laikytis, norint išvengti šių pavojų. Kai kuriais atvejais taip pat nurodome galimas instrukcijų arba atsargumo priemonių nesilaikymo pasekmes. Su gaminiu susijusių pavojų rimtumui identifikuoti naudojame šią sistemą:

PAVOJUS!

Tiesioginis pavojus, dėl kurio galite rimtai arba mirtinai susižeisti.

ĮSPĖJIMAS!

Pavojinga arba nesaugi praktika, galinti sukelti rimtą arba mirtiną sužalojimą.

CAUTION!

Pavojinga arba nesaugi praktika, galinti sukelti nesunkų sužalojimą arba žalą nuosavybei.

Atidžiai perskaitykite visą instrukcijų vadovą, įskaitant saugos instrukcijas ir atsargumo priemones, ir juo vadovaukitės.

3 p. esančiame 1 pav. parodytos ant įrenginio esančios saugos etiketės. Įsitikinkite, kad visos etiketės yra tinkamose vietose ir matomos mašinos operatoriams. Niekada neuždažykite etiketę.

Jei kurių nors etikečių trūksta, kreipkitės į mus dėl pakaitinių. Saugos etiketės padeda apsaugoti jūsų darbuotojus.

MONTAVIMO PASTABOS

ĮSPĖJIMAS!

Įrenginys turi būti montuojamas ant tvirtu, beveik horizontalaus paviršiaus. Įrenginio rėmas turi tvirtai laikytis ant grindų, o grindys turi būti lygios. Jei rėmas nesilaiko tinkamai, jame gali atsirasti įtampa. Įrenginys gali užstrigti arba sunkiau veikti. Besisukantis žiedas gali sukelti netinkamą.

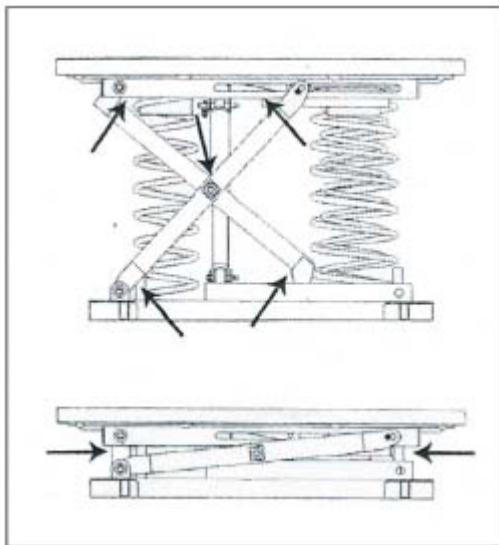


1 pav. Saugos etiketės



ĮSPĖJIMAS!

Jei montuojant spyruokles jos įstatomos netinkamai arba užsukami dangteliai nepriveržiami, naudojant įrenginį dalys gali atsilaisvinti. Galite susižeisti arba kroviny s gali būti pažeistas.



2 pav. Prispaudimo taškai.

Naudojimo pastabos – rankinis naudojimas

ĮSPĖJIMAS!

Niekada nenaudokite įrenginio, jei kas nors sėdi ant besisukančio žiedo.

ĮSPĖJIMAS!

Niekada nenaudokite įrenginio, jei kroviny s nėra ties centru. Kroviny s gali pasislinkti ir galite susižeisti. Tai taip pat gali pažeisti įrenginį.

ĮSPĖJIMAS!

Įrenginiui judant, nesiartinkite prie prispaudimo taškų, ties kuriais sujungtos metalinės dalys. Žr. 2 pav.

ĮSPĖJIMAS!

Vieta aplink įrenginį palaikykite švarią. Neleiskite kauptis purvui, šiukšlėms, išsiliejusiai alyvai arba tepalo pertekliui. Dėl šių medžiagų galite paslysti įrenginiui veikiant ir susižeisti.

ĮSPĖJIMAS!

Nesiartinkite prie besisukančio žiedo, kai jis juda. Padėklui sukantis, dalis kroviny s gali apsisukti ir atsitrinti į jus. Niekada nesukite kroviny s, kai kas nors stovi prie įrenginio.

ĮSPĖJIMAS!

Nebandykite naudoti įrenginio su pažeistais arba sulūžusiais padėklais. Naudojant sulūžusius padėklus, lentos arba viny s gali kabėti žemiau pagrindinės padėklo dalies. Sukant padėklą lentos arba viny s gali užkliūti už įrenginio rėmo. Dėl to padėklas gali staiga nustoti sukstis ir kroviny s pasislinkti. Galite susižeisti arba įrenginy s gali būti pažeistas. Padėklo apačioje esančios lentos ir viny s neturi išsikišti daugiau nei 3 mm.

Naudojimo pastabos – naudojimas su šakiniu keltuvu arba krautuvu

Su įrenginiu naudodami šakinį keltuvą arba krautuvą, turite imtis ypatingų atsargumo priemonių.

Kraudami šakiniu keltuvu arba krautuvu –

ĮSPĖJIMAS!

Keldami krovinį ant įrenginio, prieš patraukdami šakinį keltuvą visiškai nuleiskite šakes. Padėklą turi visiškai laikyti svertinis krautuv s. Priešingu atveju kroviny s gali nukristi, patraukus šakinį keltuvą. Įrenginy s arba kroviny s gali būti pažeistas arba galite susižeisti. 11 p. esančiame 10 pav. parodyta, kaip teisingai pakrauti šakiniu keltuvu.

Nukeliant šakiniu keltuvu arba krautuvu

ĮSPĖJIMAS!

Nukeldami krovinį nuo įrenginio, visiškai nukelkite krovinį nuo svertinio krautuvo, prieš patraukdami šakinį keltuvą. Priešingu atveju įrenginio viršus gali pašokti aukštyn, patraukus šakinį keltuvą. Įrenginy s arba kroviny s gali būti pažeistas arba galite susižeisti. 11 p. esančiame 11 pav. parodyta, kaip teisingai nukelti krovinį šakiniu keltuvu.

JUDINANT SVERTINĮ KRAUTUVĄ

Nejudinkite pakrauto svertinio krautuvo. Tai pažeis įrenginio pagrindo rėmą. Pagrindo rėmo kišenės sukurtos laikyti svertinį krautuvą be apkrovos, jos negali laikyti jokio papildomo svorio. Žr. 12 pav. 7 p.

Specifikacijos

Kroviny s svoris:	180 kg - 2000 kg
Kroviny s dydis:	127 cm pločio x 127 cm ilgio x 183 cm aukščio (maks.)
Ilgis:	115 cm
Plotis (pagrindo rėmo):	93 cm
Suspausto aukštis:	25 cm
Išskleisto aukštis:	70 cm
Besisukančio žiedo išorinis skersmuo:	111 cm
Besisukančio žiedo vidinis skersmuo:	102 cm
Bendras svoris:	172 kg, kai sumontuotos 3 spyruoklės.

Montavimo instrukcijos

Išpakuokite svertinį krautuvą

1. Prieš pradėdami montuoti įrenginį, patikrinkite visus vietinius kodeksus ir potvarkius, kurie gali būti taikomi. Gauti visus reikiamus leidimus yra jūsų atsakomybė.
2. Įdėmiai perskaitykite visas šias instrukcijas. Būtinai perskaitykite visus perspėjimus ir įsitikinkite, kad juos supratote.
3. Atsargiai patikrinkite transportavimo padėklą dėl pažeidimų, kurie galėjo paveikti įrenginį. Jei pastebite pažeidimų, pasakykite tai vežėjui. Taip pat pažymėkite tai transportavimo dokumentuose, kuriuos bus paprašyta pasirašyti.
4. Išsirinkite vietą, kurioje norite naudoti įrenginį. Labai svarbu svertinį krautuvą montuoti ant lygaus ir horizontalaus paviršiaus. Kruopščiai patikrinkite grindų paviršių ir įsitikinkite, kad ant jo nėra šiukšlių ir purvo. Naudodami papildomas reguliuojamas prietaiso kojeles, galite kompensuoti nedidelį grindų pasvirimą (1: 25), tačiau paviršius turi būti lygus ir tvirtas.

PERSPĖJIMAS!

Įrenginy s turi būti montuojamas ant lygaus ir horizontalaus paviršiaus. Jei grindys nėra lygios, įrenginio rėme gali atsirasti įtampa. Įrenginy s gali veikti netinkamai arba jo dalys nusidėvės greičiau, nei turėtų. Galite susižeisti arba kroviny s gali būti pažeistas.

5. Pastatykite svertinį krautuvą šalia vietos, kur bus įrengtas įrenginy s.
6. Nuimkite juostas, kuriomis įrenginy s pritvirtintas prie padėklo. Pašalinkite visą pakavimo medžiagą. Perkelkite įrenginį ant grindų. Tai darydami prilaikykite pagrindą.
7. Patikrinkite, ar įrenginio rėmas tvirtai laikosi ant grindų. Pabandykite pajudinti arba pasupti įrenginio rėmą. Pagrindo rėmas turėtų būti stabilus ir nejudėti. Patikrinkite, ar pagrindo rėmas lygus. (Jei kurios nors rėmo dalies lygis skiriasi daugiau nei 12 mm nuo bet kurios kitos dalies, turite sumontuoti papildomas reguliuojamas kojeles ir išlyginti įrenginį. Žr. instrukcijas 8 p.)
8. Išimkite spyruokles ir padėkite ant grindų.

Spyruoklių nustatymas ir montavimas.

Svertiniame krautuve visada bus iš anksto sumontuota bent viena spyruoklė. Ji turi oranžinę žymą ir yra didesnio skersmens nei kitos. Ši didelė oranžinė spyruoklė visada dedama įrenginio priekyje. 6 p. esančiame 4 pav. parodyta pirmosios spyruoklės padėtis. Įrenginio rėmas gali išlaikyti iki 2000 kg kroviny s. Norint pritaikyti įrenginį skirtingiems padėklų kroviny s, reikia pakeisti spyruokles. Spyruoklės parenkamos pagal visiškai pakrauto padėklo svorį ir aukštį. Įrenginyje gali būti nuo vienos iki trijų spyruoklių. Kaskart pakeitus padėklo svorį arba aukštį, taip pat gali prireikti pakeisti spyruokles. 5 p. esančioje 1 lent. parodytas spyruoklių pasirinkimas.

1. Čia įrašykite visiškai pakrauto padėklo svorį: _____

(Nespėliokite. Sužinokite faktinį svorį arba pasverkite padėklą.)

2. Čia įrašykite visiškai pakrauto padėklo aukštį: _____

(Nespėliokite. Išmatuokite pakrautą padėklą, įskaitant jo aukštį.)

3. Naudodamiesi lentele, pasirinkite tinkamą svertinio krautuvo diapazoną: _____

Padėklo (krovinio ir padėklo) aukštis cm	Pakrauto padėklo (krovinio ir padėklo) svoris kg										
	0-180 (kg)	180-360 (kg)	360-540 (kg)	540-730 (kg)	730-900 (kg)	900-1090 (kg)	1090-1270 (kg)	1270-1450 (kg)	1450-0 (kg)	0-1820 (kg)	1820-2000 (kg)
147-152 cm	1	1	1	1	1	1	2	2	2	3	3
142-147 cm	1	1	1	1	1	2	2	2	2	3	3
137-142 cm	1	1	1	1	1	2	2	2	2	3	3
132-137 cm	1	1	1	1	1	2	2	2	3	3	3
127-132 cm	1	1	1	1	1	2	2	2	3	3	4
122-127 cm	1	1	1	1	1	2	2	2	3	3	4
117-122 cm	1	1	1	1	1	2	2	3	3	3	4
112-117 cm	1	1	1	1	2	2	3	3	3	4	4
107-112 cm	1	1	1	2	2	2	3	3	4	4	4
102-107 cm	1	1	1	2	2	3	3	3	4	4	4
96-102 cm	1	1	1	2	2	3	3	4	4	4	4
91-96 cm	1	1	1	2	2	3	4	4	4	4	4
86-91 cm	1	1	2	2	3	3	4	4	4	4	4
81-86 cm	1	1	2	3	3	4	4	4	4	4	4
76-81 cm	1	1	2	3	3	4	4	4	4	4	4

1 lentelė. Spyruoklių pasirinkimo lentelė

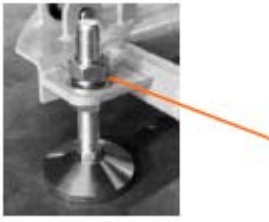
Atsargiai, svertinio krautuvo spyruoklės tiksliai sukalibruotos ir geriausiai veiks pasirinktuose svorio ir aukščio diapazonuose. Pasirinkimas: jei pasirinktas svoris didesnis arba mažesnis už faktinį, kėlimo arba nuleidimo pajėgumas bus ribotas. Iš esmės pasikeitus padėklo svorio arba aukščio reikalavimams, svertinį krautuvą galima bet kada pritaikyti darbo vietoje, tiesiog pakeičiant spyruoklių derinį.

1 diapazonas – „Pallet Pal“ su oranžine spyruokle

2 diapazonas – „Pallet Pal“ su oranžine ir pilka spyruoklėmis

3 diapazonas – „Pallet Pal“ su oranžine ir violetine spyruoklėmis

4 diapazonas – „Pallet Pal“ su oranžine, pilka ir violetine spyruoklėmis



3 pav.



4 pav.

Papildomų reguliuojamų kojų montavimas

Kojelėms montuoti reikės dviejų reguliuojamų veržliarakčių. Kiekviena kojė turi didelį sriegtą veleną, telpantį į vieną iš didelių skylių įrenginio pagrindo rėme, 3 pav. Kiekvienam velenui skirtos dvi veržlės. Sumontavus kiekvieną kojėlę, ant sriegto veleno turi būti viena veržlė po pagrindo rėmu ir viena veržlė virš jo. Šios dvi veržlės naudojamos prispausti prie pagrindo rėmo. Trečia veržlė naudojama reguliavimui užfiksuoti. Sureguliuokite kiekvieną kojėlę, kol įrenginio rėmas bus horizontalus. Visos keturios kojelės turi liesti grindis. Kai nustatymai teisingi, priveržkite dvi veržles prie pagrindo rėmo. Trečioji veržlė (virš pagrindo rėmo) naudojama nustatymui užfiksuoti. Priveržkite šią veržlę prie žemiau jos esančios veržlės.



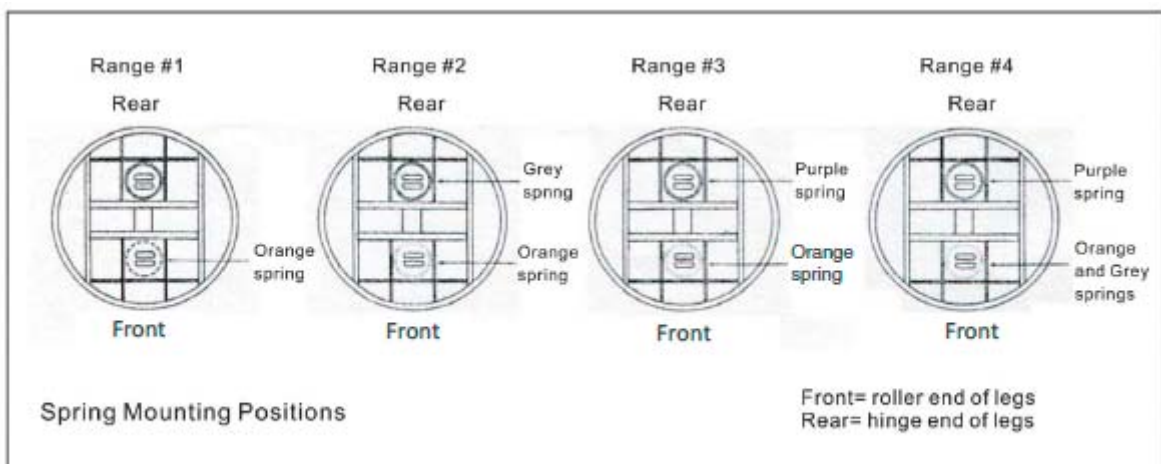
5 pav.



6 pav.

1. Nuimkite sukamąjį stalą. Pagal poreikį sumontuokite papildomas spyruokles pro bajonetų angas. Vėl įkiškite bajonetus ir pasukdami užfiksuokite tinkamoje vietoje.

2. Sukamojo stalo pakartotinis montavimas.



7 pav. Spyruoklių montavimo padėty

3. 7 pav. parodytos papildomų spyruoklių, jei jų reikia, padėty. Dukart patikrinkite, ar naudojate teisingas spyruokles. Žr. 5 p. esančią 1 lent. ir įsitikinkite, kad naudojate tinkamas spyruokles.

Prieš naudodami įrenginį, atlikite saugos patikrą. Įsitikinkite, kad kiekvienos spyruoklės bajoneto dangtelis yra savo vietoje ir pasuktas į užfiksuotą padėtį. Patikrinkite kiekvienos spyruoklės viršų ir apačią, norėdami įsitikinti, kad jos tinkamai įstatytos. Patikrinkite ramstį amortizatoriaus viršuje. Šios patikros labai svarbios **Dabar svertinis krautuvas prauštas naudoti!**

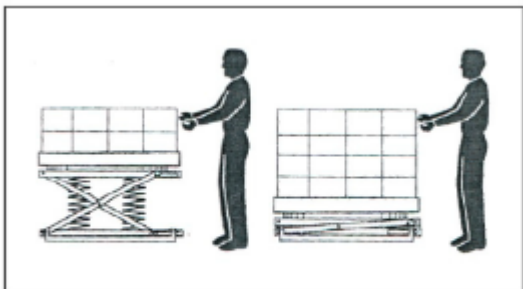
NAUDOJIMO INSTRUKCIJOS

Rankinis pakrovimas

Kraukite dėžes arba dalis ir visiškai užpildykite padėklą. Padėklą pakraukite sluoksniais. Naudokite besisukančią žiedą padėklo padėčiai keisti, kad nereiktų vaikščioti aplink. Įrenginys palaipsniui leis padėklą, kol jis pasieks apačią. Žr. 8 pav.

PERSPĖJIMAS!

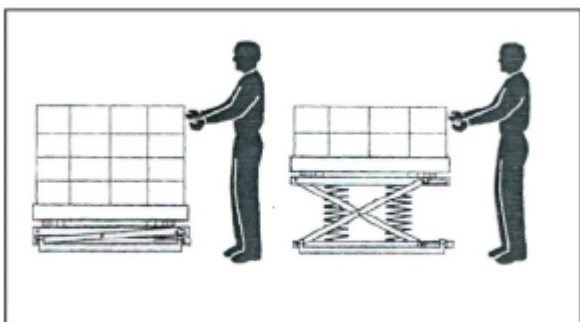
Pasukite padėklo krovinį. Niekada nedėkite rankų ant rotorius žiedo. Galite susižeisti.



8 pav. Rankinis pakrovimas.

Rankinis krovinių nuėmimas

Nuimkite visas dėžes arba dalis. Padėklą nukraukite sluoksniais. Naudokite besisukančią žiedą padėklo padėčiai keisti, kad nereiktų vaikščioti aplink. Įrenginys palaipsniui kels padėklą. Žr. 9 pav.



9 pav. Rankinis krovinių nuėmimas.

Naudojimo sauga – rankinis naudojimas

Nenaudokite šio įrenginio su sunkesniais, nei nurodyta, kroviniais. Į tai įeina krovinio ir padėklo svoris. 5 p. esančioje 1-oje lentelėje parodyta, kaip užtikrinti, kad pasirinkote savo kroviniui tinkamą spyruoklių derinį.

1. Niekada nestumkite krovinio nuo įrenginio krašto. Taip padarius, įrenginio rėmas gali pašokti aukštyn.
2. Niekada nenaudokite įrenginio, kai kas nors sėdi ant besisukančio žiedo.
3. Nebandykite naudoti įrenginio su pažeistais arba sulūžusiais padėklais. Naudojant sulūžusius padėklus, lentos arba vinys gali kabėti žemiau pagrindinės padėklo dalies. Sukant padėklą lentos arba vinys gali užkliūti už rėmo. Padėklas gali staiga nustoti sukintis, dėl to krovinys gali pasislinkti. Galite susižeisti arba įrenginys gali būti pažeistas. Jei lentos arba vinys padėklo apačioje išsikiša į apačią daugiau nei 8 mm, tai trukdys sukintis.
4. Nesiartinkite prie besisukančio žiedo, kai jis juda. Padėklui sukantis, dalis krovinio gali apsisukti ir atsitrengti į jus.
5. Vietą aplink įrenginį palaikykite švarią. Neleiskite kauptis purvui, šiukšlėms, išsiliejusiai alyvai arba tepalo pertekliui. Dėl šių medžiagų galite paslysti įrenginiui veikiant ir susižeisti.

Pakrovimas šakiniu keltuviu

1. Uždėkite krovinį ant keltuvo, tada nuleiskite šakinį keltuvas. Prieš nuimdami krovinį įsitikinkite, kad svorį laiko įrenginys, o ne šakinis keltuvas. Žr. 10 pav.
- Nuleiskite krovinį, kol svertinio krautuvo spyruoklės bus visiškai suspaustos.
 - Įsitikinkite, kad keltuvo šakės neliečia padėklo vidaus.

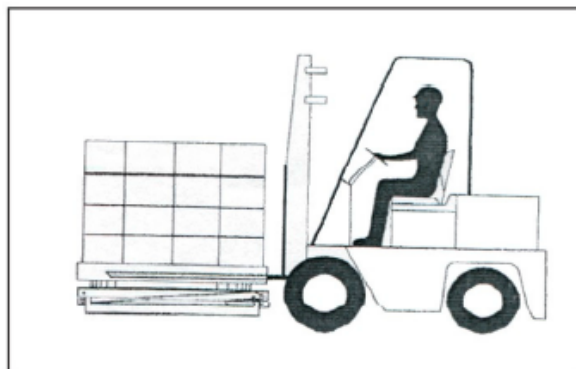
ĮSPĖJIMAS!

Praleidus šiuos žingsnius, patraukus šakinį keltuvas krovinys gali staigiai nukristi. Galite susižeisti arba gali būti pažeistas įrenginys arba krovinys.

ĮSPĖJIMAS!

Niekada nenumeskite krovinio ant besisukančio žiedo. Jei padarysite tai žiedui sukantis, krovinys gali pasislinkti. Galite susižeisti arba įrenginys gali būti pažeistas. Jei numesite krovinį, kai besisukantis žiedas sustabdytas, galite pažeisti įrenginį.

2. Įsitikinkite, kad krovinys yra įrenginio centre. Jei krovinys ne centre, pasukus žiedą jis gali pasislinkti. Galite susižeisti arba gali būti pažeistas įrenginys arba krovinys.



10 pav. Pakrovimas šakiniu keltuviu.

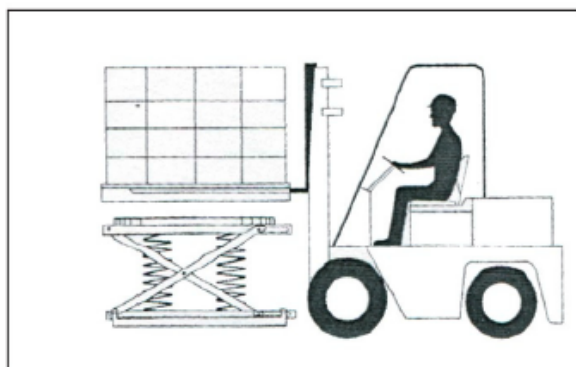
Krovinių nuėmimas šakiniu keltuviu

1. Iki galo įkiškite šakes į padėklą ir kelkite jį tiesiai aukštyn nuo įrenginio viršaus. Žr. 11 pav.

- Kelkite padėklą, kol jo spyruoklės bus visiškai išsiskleisdusios.
- Įsitikinkite, kad padėklas nelies besisukančio žiedo viršaus, prieš judindami šakinį keltuvas.

ĮSPĖJIMAS!

Praleidus šiuos žingsnius, nuėmus padėklą įrenginys gali staiga pašokti. Galite susižeisti arba gali būti pažeistas įrenginys arba krovinys.



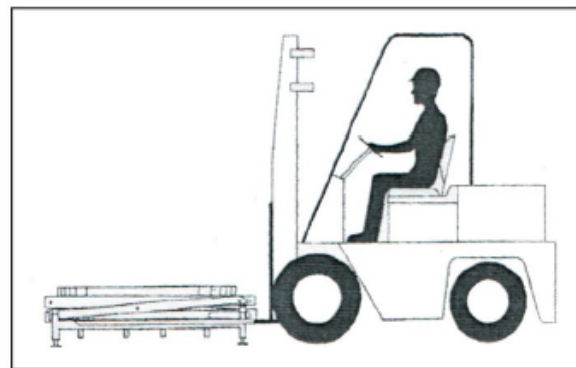
11 pav. Krovinių nuėmimas šakiniu keltuviu.

Svertinio krautuvo perkėlimas

ĮSPĖJIMAS!

Nejudinkite pakrauto svertinio krautuvo. Tai pažeis įrenginio pagrindo rėmą. Pagrindo rėmo kišenės sukurtos laikyti svertinį krautuvas be apkrovos, jos negali laikyti jokio papildomo svorio.

1. Nuimkite visus krovinius nuo svertinio krautuvo viršaus.
2. Įkiškite šakes į pagrindo rėmo kišenės. Žr. 12 pav.



12 pav. Svertinio krautuvo perkėlimas

Priežiūra

Reguliari periodinė priežiūra

Kas 90 dienų

-Patikrinkite, ar nėra atsilaisvusių detalių ir per didelio nusidėvėjimo požymių.

-Patikrinkite, ar amortizatoriais patikrinkite, ar nėra nuotėkio.

-Įsitikinkite, kad įrenginys yra ant tvirtu lygaus paviršiaus. Jei sumontuotos papildomos kojelės, įsitikinkite, kad visos kojelės liečia grindis ir yra užfiksuotoje padėtyje.

Trikčių šalinimas

TRIKČIŲ ŠALINIMO KONTROLINIS SĄRAŠAS

Problema	Galima priežastis	Check This
Įrenginys nusileidžia per lengvai (per anksti).	Spyruoklių derinys gali būti per silpnas šiam kroviniai.	Patikrinkite spyruoklių duomenis. Žr. 5 p. esančią 1 lent.
Įrenginys nusileidžia nepakankamai (per vėlai).	Spyruoklių derinys gali būti per stiprus šiam kroviniai.	Patikrinkite spyruoklių duomenis. Žr. 5 p. esančią 1 lent.
Įrenginio viršus sukasi nuo jūsus.	Įrenginio rėmas gali būti nehorizontalus.	Perkelkite įrenginį ant horizontalaus paviršiaus arba sumontuokite papildomas reguliuojamas kojeles.
Įrenginio viršus šokinėja.	Amortizatorius gali būti pažeistas.	Patikrinkite, ar nėra nuotėkio arba įlenkimų. Pakeiskite, jei yra pažeidimų.
Per stiprus „barškėjimas“ žiedui sukantis	Po besisukančiu žiedu esančių guolių nusidėvėjimas arba tepalo trūkumas.	Nuimkite besisukančią stalą, sutepkite arba pakeiskite guolius.
Nusidėvėjimas arba metalo gabaliukai besisukančio žiedo apačioje.	Įprastos sąlygos.	Remontas nereikalingas. Besisukančiam žiedui šiek tiek apsidėvėjus tai pradinga.



Atitikties deklaracija

AJ Produkter AB šiuo patvirtina, kad:

Produktas:	Spyruoklinis svertinis krautuvas
Art. Nr.:	30035 (SP2000B)
Atitinka direktyvą:	2006/42/EC
Darnieji standartai:	-
Gamintojas:	Hardlift Equipment Co Ltd Datong Road, Binhu District WUXI, Jiangsu CHINA

Halmstadas, 2016-03-01

Edward Van Den Broek
Produktų vadovas, AJ Produkter AB



AJ Produkter AB
301 82 Halmstad, Sweden
www.ajproduktai.lt

Návod k obsluze

[30035] Plošinový nakladač ovládaný pružinami



Poznámka: Před použitím tohoto výrobku jsou majitel a operátor povinni přečíst si tyto pokyny a porozumět jim.

Verze 1.0



PŘEKVAPIVĚ VÍCE™

Obsah

ÚVOD	2
BEZPEČNOST	2
Instalace	2
Bezpečnostní štítky	3
Provozní poznámky - ruční použití	4
Provozní poznámky - použití s vysokozdvížným vozíkem nebo stohovačem	4
TECHNICKÉ PODMÍNKY	4
POKYNY PRO INSTALACI	4
Vybalení jednotky	4
Tabulky pro výběr pružiny	4
Instalace pružin	5
Instalace volitelné nastavitelné patky	6
PROVOZNÍ POKYNY	7
Nakládání ručně	7
Sejmutí nákladů ručně	7
Provozní bezpečnost - ruční použití	7
Nakládání s vysokozdvížným vozíkem	7
Vykládání s vysokozdvížným vozíkem	7
Pohyb s nakládací plošinou	7
ÚDRŽBA	7
Obvyklá periodická údržba	7
VYHLEDÁNÍ ZÁVAD	8

SEZNAM VYOBRAZENÍ.

Obr. 1. Bezpečnostní štítky	3
Obr. 2. Místa přiskřípnutí	4
Obr. 3. Body upevnění pro volitelnou nastavitelnou patku	6
Obr. 4. Nakládací plošina s jednou namontovanou pružinou	6
Obr. 5. Bajonetová víčka	6
Obr. 6. Nová instalace rotátoru stolu	6
Obr. 7. Montážní polohy pružiny	6
Obr. 8. Nakládání ručně	7
Obr. 9. Vykládání ručně	7
Obr. 10. Nakládání s vysokozdvížným vozíkem	7
Obr. 11. Vykládání s vysokozdvížným vozíkem	7
Obr. 12. Pohyb s nakládací plošinou	7

Úvod

Plošinový nakladač ovládaný pružinou je jednoduché zařízení, které automaticky udržuje náklad v ideální výšce pro ruční nakládání a vykládání. Jestliže je náklad na paletě umístěn na jednotku, jednotka se postupně zvedá tak, jak jsou snímány krabice nebo díly. Automaticky se tak udržuje horní hrana nákladu ve správné pracovní výšce.

Jednotka může být také použita jiným způsobem. Na plošinový nakladač může být umístěna prázdná paleta. Jednotka postupně klesá tak, jak se přidávají krabice nebo díly. Opět se udržuje horní hrana nákladu ve správné výšce. Kompletní palety mohou být naloženy nebo vyloženy s použitím vysokozdvížného vozíku. Každá jednotka plošinového nakladače obsahuje ocelový nůžkový zvedák a nejméně jednu širokou tlačnou pružinu. Pružiny jsou vybrány tak, aby odpovídaly hmotnosti a výšce plně naložené palety. Pružiny jsou k dispozici v širokém rozsahu kombinací hmotnosti a výšky, plošinový nakladač také obsahuje tlumič kmitů. Eliminuje se tím tendence nákladu k odskakování na pružinách.

Tato příručka obsahuje informace, které vám pomohou se dočíst o bezpečné a správné montáži, použití a údržbě vaší jednotky plošinového nakladače. Ujistěte se, prosím, že je tato příručka k dispozici pro kohokoliv, kdo používá nebo provádí servis jednotky plošinového nakladače.

Jednotky plošinového nakladače se mohou používat v širokém rozsahu průmyslových nasazení. Pokyny v této příručce nejsou nezbytně úplné, protože nemůžeme předvídat všechny myslitelné nebo ojedinělé situace. V zájmu bezpečnosti si, prosím, přečtěte pečlivě celou tuto příručku. Dobře se seznáme s obsahem této příručky ještě před tím, než instalujete nebo použijete jednotku plošinového nakladače. Jestliže si nejste jisti správným postupem, kterým je třeba postupovat, zavolejte, prosím, naši výrobní společnost, kde získáte víc informací.

Jednotka Pallet Pat.

Plošinový nakladač je jednoduché zařízení, které je co nejbezpečnější pro obsluhu a pro servisní personál. Jestliže budete v trochu rozumné míře opatrní, budete schopni provozovat jednotku bezpečně. Nicméně, plošinový nakladač je výkonná jednotka s pohyblivými díly a může způsobit poranění osob, jestliže není dodržována správná opatrnost. Proto jsme v celé této příručce identifikovali určitá rizika, která mohou vzniknout při použití a údržbě jednotky Pallet Pal a

uvedli jsme odpovídající pokyny nebo opatření, která by se měla dodržovat, aby se zabránilo těmto rizikům. V některých případech jsme také zdůraznili následky, které mohou vzniknout, jestliže nebudou dodržovány naše pokyny nebo opatření. Používáme následující systém identifikace sedmdesáti rizik, spojených s tímto výrobkem:

NEBEZPEČÍ!

Bezprostřední riziko, které povede k vážnému poranění nebo úmrtí personálu.

VAROVÁNÍ!

Riziko nebo nebezpečná činnost, která by mohla vést k vážnému poranění nebo úmrtí personálu.

VAROVÁNÍ!

Riziko nebo nebezpečná činnost, která by mohla vést k menšímu poranění personálu nebo k poškození majetku.

Pečlivě a úplně si, prosím, přečtěte a dodržujte pokyny v této příručce, včetně všech bezpečnostních pokynů a opatření.

Obrázek 1 na straně 3 ukazuje bezpečnostní štítky na této jednotce. Ujistěte se, prosím, že všechny štítky jsou na svých místech a jsou viditelné pro obsluhu stroje. Nikdy štítky nepřetírejte barvou.

Jestliže některý štítek chybí, kontaktujte nás, prosím, kvůli nahrazení.

Bezpečnostní štítky pomáhají chránit vaše pracovníky.

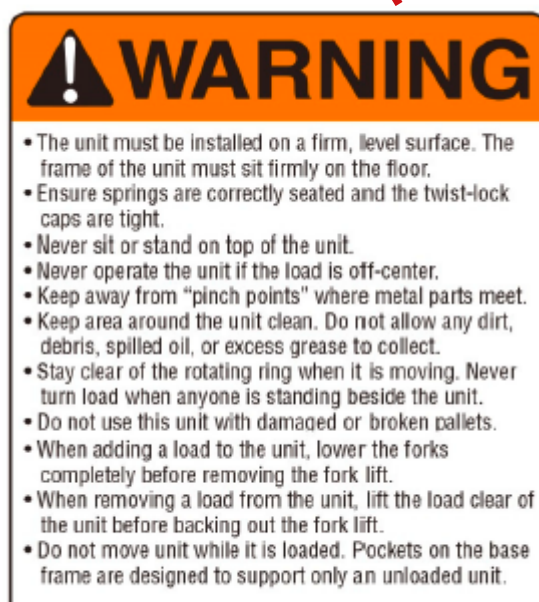
POZNÁMKY PRO INSTALACI

VAROVÁNÍ!

Jednotka musí být umístěna na pevném a přibližně vodorovném povrchu. Rám jednotky musí sedět pevně na podlaze a podlaha musí být vodorovná. Jestliže rám není správně podepřený, mohou v rámu vzniknout napětí. Jednotka se může přičít nebo nemusí správně pracovat. Otočný kruh se nemusí správně otáčet.



Obr. 1. Bezpečnostní štítky



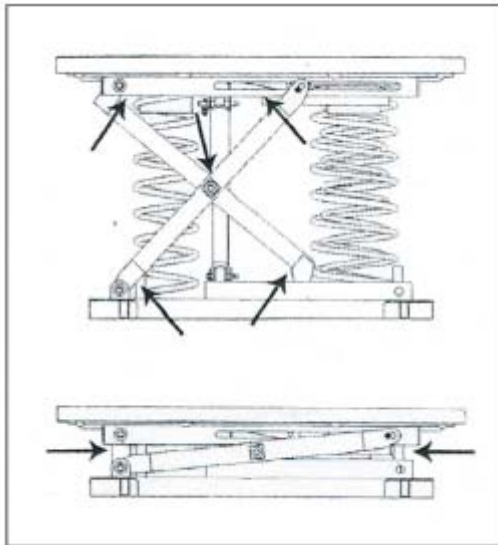
VAROVÁNÍ
BOD PŘISKŘÍPNUTÍ
 Během provozu se nepřibližujte rukama.

VAROVÁNÍ

- Jednotka musí být instalovaná na pevném vodorovném povrchu. Rám jednotky musí sedět pevně na podlaze.
- Ujistěte se, že pružiny jsou správně usazené a bajonetová víčka jsou dotažená.
- Nikdy nesedte nebo nestůjte na horní ploše jednotky.
- Nikdy neprovozujte jednotku, když je náklad mimo střed.
- Nepřibližujte se k „bodům přiskřípnutí“, kde se přibližují kovové součásti.
- Prostor okolo jednotky udržujte čistý. Nedovoďte ukládání jakékoliv nečistoty, odpadu, rozlitého oleje nebo přebytku mazacího tuku.
- Nepřibližujte se k rotačnímu kruhu, když je v pohybu. Nikdy neotáčejte nákladem, když někdo stojí vedle jednotky.
- Nepoužívejte tuto jednotku s poškozenými nebo zlomenými paletami.
- Při vykládání nákladu z jednotky spusťte úplně vidle vysokozdvížného vozíku před vysunutím vidlí vozíku.
- Při vykládání nákladu z jednotky zvedněte náklad zřetelně z jednotky předtím, než vycouváte vysokozdvížným vozíkem.
- Nepohybujte jednotkou, dokud je naložená. Kapsy na základovém rámu jsou navrženy k podepření pouze nenaložené jednotky.

VAROVÁNÍ!

Po montáži pružin, jestliže pružiny nejsou správně usazeny nebo bajonetové kryty nejsou dotaženy, se díly mohou uvolnit a vyskočit během používání jednotky. Mohou vás poranit nebo může být poškozen náklad.



Obr. 2. Místa přiskřípnutí.

Provozní poznámky - ruční použití

VAROVÁNÍ!

Nikdy neprovozujte jednotku, jestliže kdokoli sedí nebo jede na otočném kruhu.

VAROVÁNÍ!

Nikdy neprovozujte jednotku, jestliže je náklad mimo střed. Náklad se může posunout a poranit vás. Také to může poškodit náklad.

VAROVÁNÍ!

Když je jednotka v pohybu, nepřibližujte se k "bodům přiskřípnutí", kde se dotýkají kovové díly. Viz obr. 2.

VAROVÁNÍ!

Prostor okolo jednotky udržujte čistý. Nedovolte hromadění nečistot, odpadu, rozlitého oleje nebo nadměrného množství tuku. Tyto materiály mohou způsobit, že uklouznete během provozu jednotky a můžete se poranit.

VAROVÁNÍ!

Stůjte dál od otočného kruhu, když se pohybuje. Jakmile se paleta otáčí, část nákladu se může otáčet okolo a uhodit vás. Nikdy neotáčejte nákladem, když někdo stojí vedle jednotky.

VAROVÁNÍ!

Nepokoušejte se používat tuto jednotku s poškozenými nebo rozbitými paletami. Rozbité palety mohou mít prkna nebo hřebíky visící dolů pod hlavní část palety. Jakmile se paleta otáčí, tato prkna nebo hřebíky se mohou zachytit na rámu jednotky. Může to způsobit, že se paleta náhle zastaví a způsobí to posunutí nákladu. Můžete být poranění a jednotka může být poškozena. Prkna nebo hřebíky na spodku palety by neměly přečnívat dolů o víc než 3 mm.

Provozní poznámky - použití s vysokozdvížným vozíkem nebo stohovačem.

Při použití vysokozdvížného vozíku nebo stohovače spolu s jednotkou musíte dbát zvláštní opatrnosti:

Při nakládání s použitím vysokozdvížného vozíku nebo stohovače -

VAROVÁNÍ!

Při přidávání nákladu na jednotku před vytažením vidlí vysokozdvížného vozíku je pusťte úplně dolů. Paleta musí být plně podepřena plošinovým nakladačem. Když to neuděláte, náklad může klesnout, když vytahujete vidle vysokozdvížného vozíku. Jednotka nebo náklad mohou být poškozeny, nebo se můžete poranit. Obrázek 10 na straně 11 ukazuje správný postup nakládání s použitím vysokozdvížného vozíku.

Při vykládání s použitím vysokozdvížného vozíku nebo stohovače

VAROVÁNÍ!

Při snímání nákladu z jednotky zřetelně zvedněte náklad z plošinového nakladače před tím, než odjedete s vysokozdvížným vozíkem. Když to neuděláte, vršek jednotky může vyskočit nahoru, když vyjždíte s vysokozdvížným vozíkem. Jednotka nebo náklad mohou být poškozeny, nebo se můžete poranit. Obrázek 11 na straně 11 ukazuje správný postup vykládání s použitím vysokozdvížného vozíku.

PŘI POHYBU S PLOŠINOVÝM NAKLADAČEM.

Nepohybujte s plošinovým nakladačem, když je naložený. Poškodí to základový rám jednotky. Kapsy na základovém rámu jsou navrženy tak, aby podepíraly vyložený plošinový nakladač, nemohou podepírat další tíhu. Vizte obrázek 12 na straně 7.

Technické údaje

Nosnost:	180 kg - 2000 kg
Rozměr nákladu:	127 cm šířka x 127 cm délka x 183 cm výška (max.)
Délka:	115 cm
Šířka (základový rám):	93 cm
Stlačená výška:	25 cm
Vytažená výška:	70 cm
Otočný kruh, vnější průměr:	111 cm
Otočný kruh, vnitřní průměr:	102 cm
Čistá hmotnost:	172 kg, se 3 namontovanými pružinami.

Pokyny pro instalaci

Vybalení plošinového nakladače

1. Před začátkem instalace jednotky zkontrolujte místní zákony a směrnice, které by se měly dodržet. Je na vaší odpovědnosti, abyste získali všechna potřebná povolení
2. přečtěte si, prosím, pečlivě všechny tyto pokyny. Ujistěte se, že jste si přečetli všechna varování a že jim rozumíte.
3. Pečlivě zkontrolujte přepravní paletu, že není poškozená, což by mohlo ovlivnit jednotku. Vidíte-li známky poškození, sdělte to řidičovi. Také to poznamenejte do dodacích papírů, které jste byli požádáni o podepsání.
4. Vyberte místo, kde chcete jednotku používat. Je velmi důležité, aby plošinový nakladač byl umístěn na hladký a rovný povrch. Pečlivě zkontrolujte povrch podlahy a ujistěte se, že je bez volného odpadu a nečistot. S použitím volitelné nastavitelné patky se může kompenzovat umístění jednotky na mírně skloněné podlaže (1:25), ale povrch musí být hladký a pevný.

UPOZORNĚNÍ!

Jednotka musí být umístěna na hladký rovný povrch. Není-li podlaha rovná, může to vyvolat napětí v rámu jednotky. Jednotka pak nemusí pracovat správně, nebo díly jednotky se mohou opotřebovat rychleji, než by měly. Můžete být poranění, nebo může být poškozen náklad.

5. Umístěte plošinový nakladač vedle místa, kde bude jednotka umístěna.
6. Odstraňte páskování, které zajišťuje jednotku na paletě. Odstraňte všechny balící materiál. Přesuňte jednotku na podlahu. Podepřete základnu.
7. Pohledem zkontrolujte, že rám jednotky sedí pevně na podlaže. Zkuste pohybovat nebo zhoupnout rámem jednotky. Základový rám by měl být stabilní a neměl by se pohybovat. Pohledem zkontrolujte, že je základový rám vodorovný. (Je-li jakýkoliv díl rámu vychýlený o víc než 12 mm z roviny, vzhledem k jakémukoliv jinému dílu, musíte namontovat volitelnou nastavitelnou patku pro vyrovnání jednotky. Vizte pokyny na straně 8.)
8. Vyjměte pružiny a položte je ven na podlahu.

Nastavení a montáž pružin

1. Plošinový nakladač bude předmontovaný s jednou pružinou a bude vždy mít nejméně jednu namontovanou pružinu. Tato pružina má oranžovou značku a má větší průměr než ostatní. Tato oranžová pružina je vždy umístěna vpředu na jednotce. Obrázek 4 na straně 6 ukazuje polohu první pružiny. Rám jednotky může nést náklady až do 2000 kg. Aby se jednotka přizpůsobila různým nákladům palety, pružiny se vymění. Pružiny jsou vybrány tak, aby odpovídaly hmotnosti a výšce plně naložené palety. Jednotka může mít jednu až tři pružiny. Při každé změně hmotnosti palety nebo výšky palety je třeba také vyměnit pružiny. Tabulka 1 na straně 5 ukazuje, jaké pružiny jsou zvoleny.

1. Zde vyplňte hmotnost plně naložené palety: _____

(Neodhadujte. Uveďte skutečnou hmotnost nebo nechte paletu zvážit.)

2. Zde vyplňte výšku plně naložené palety: _____

(Neodhadujte. Změřte naloženou paletu, včetně výšky palety.)

3. S použitím tabulky vyberte správný rozsah plošinového nakladače: _____

Výška palety (náklad a paleta) cm.	Hmotnost naložené palety (náklad a paleta) kg.										
	0-180 (kg)	180-360 (kg)	360-540 (kg)	540-730 (kg)	730-900 (kg)	900-1090 (kg)	1090-1270 (kg)	1270-1450 (kg)	1450-0 (kg)	0-1820 (kg)	1820-2000 (kg)
147-152 cm	1	1	1	1	1	1	2	2	2	3	3
142-147 cm	1	1	1	1	1	2	2	2	2	3	3
137-142 cm	1	1	1	1	1	2	2	2	2	3	3
132-137 cm	1	1	1	1	1	2	2	2	3	3	3
127-132 cm	1	1	1	1	1	2	2	2	3	3	4
122-127 cm	1	1	1	1	1	2	2	2	3	3	4
117-122 cm	1	1	1	1	1	2	2	3	3	3	4
112-117 cm	1	1	1	1	2	2	3	3	3	4	4
107-112 cm	1	1	1	2	2	2	3	3	4	4	4
102-107 cm	1	1	1	2	2	3	3	3	4	4	4
96-102 cm	1	1	1	2	2	3	3	4	4	4	4
91-96 cm	1	1	1	2	2	3	4	4	4	4	4
86-91 cm	1	1	2	2	3	3	4	4	4	4	4
81-86 cm	1	1	2	3	3	4	4	4	4	4	4
76-81 cm	1	1	2	3	3	4	4	4	4	4	4

Tabulka 1: Tabulka pro volbu pružiny

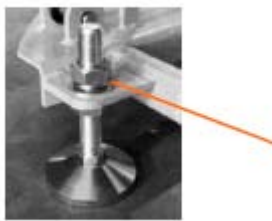
Upozornění: Pružiny plošinového nakladače jsou přesně kalibrované a budou pracovat nejlépe ve vybraných rozsazích hmotností a výšky nákladu. Volba: založena na vyšší nebo nižší hmotnosti než je aktuální, povede k omezené schopnosti zvedání nebo spouštění. Kdyby se hmotnost palety nebo požadavky na výšku hmotnost dramaticky změnily, je možné plošinový nakladač na místě kdykoliv přizpůsobit jednoduchou změnou kombinace pružin.

Rozsah 1 - Pallet Pal s oranžovou pružinou

Rozsah 2 - Pallet Pal s oranžovou a šedou pružinou

Rozsah 3 - Pallet Pal s oranžovou a purpurovou pružinou

Rozsah 4 - Pallet Pal s oranžovou, šedou a purpurovou pružinou



Obr. 3



Obr. 4

Instalace volitelné nastavitelné patky

K instalaci patky budete potřebovat dva nastavitelné francouzské klíče. Každá noha má velký závitový dřík, který prochází přes jednu z velkých děr v základovém rámu jednotky obr. 3. Pro každý dřík jsou dvě matice. Když jsou namontované všechny nohy, závitový dřík by měl mít jednu matici pod základovým rámem a jednu matici nad ním. Dvě matice jsou použity pro sevření proti základovému rámu. Třetí matice je použita k zajištění nastavení. Nastavte každou patku, dokud není rám jednotky vodorovně. Všechny čtyři patky se musí dotýkat podlahy. Jakmile je dosaženo správného nastavení, utáhněte dvě z matic proti základovému rámu. Třetí matice (nad základovým rámem) je použita k zajištění nastavení. Tuto matici dotáhněte proti matici pod ní.



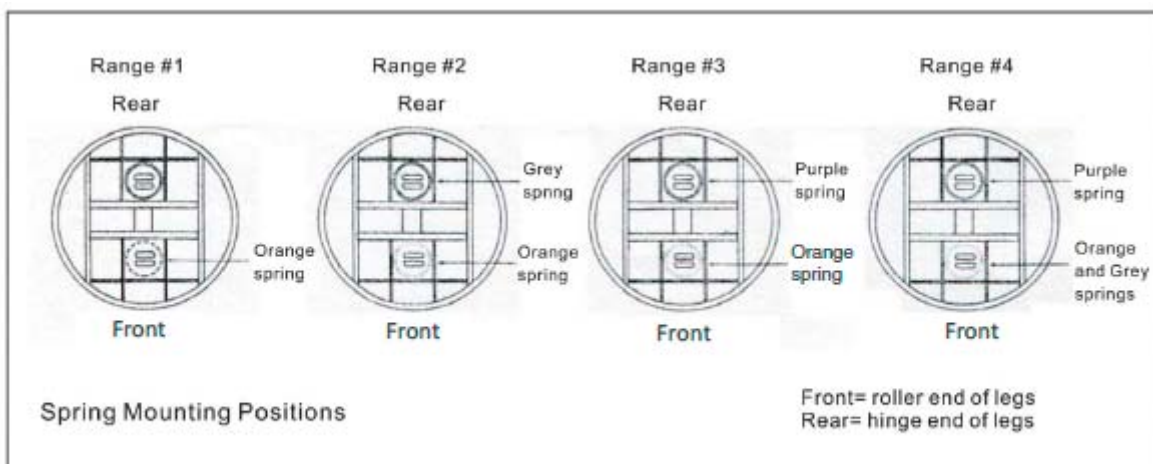
Obr. 5



Obr. 6

1. Demontujte stůl rotátoru. Podle potřeby instalujte dodatečné pružiny přes bajonetové otvory. Vložte zpět bajonet a otočte je, aby se zajistila jejich poloha.

2. Namontujte zpět stůl rotátoru.



Obr. 7. Montážní polohy pružiny

3. Obr. 7 ukazuje polohu dodatečných pružin, pokud jsou třeba. Dvojitou kontrolou se ujistěte, že máte správné pružiny. Obratě se na tabulku 1 na straně 5 a zkontrolujte, že máte správné pružiny pro svou aplikaci.

Před použitím jednotky proveďte bezpečnostní kontrolu. Ujistěte se, že každé bajonetové víčko pružiny je na svém místě a otočené do zajištěné polohy. Zkontrolujte horní a spodní konec každé pružiny, abyste si byli jisti, že jsou správně usazené. Zkontrolujte kolik na horní straně tlumiče kmitů. Tyto kontroly jsou velmi důležité.

Plošinový nakladač je nyní připravený k použití!

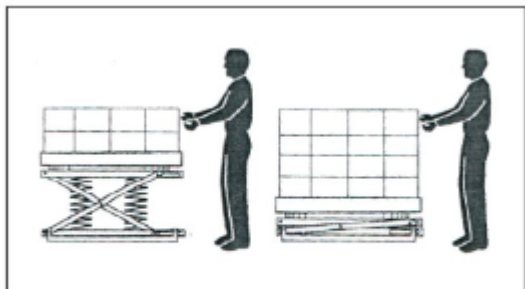
PROVOZNÍ POKYNY

Nakládání ručně

Přidávejte krabice nebo díly, dokud není paleta plná. Uložte paletu do vrstev. Použijte otočný kruh pro polohování palety, aby se eliminovalo její kývání. Jednotka bude postupně snižovat paletu, dokud se nedostane až dolů. Vizte Obrázek 8.

Upozornění!

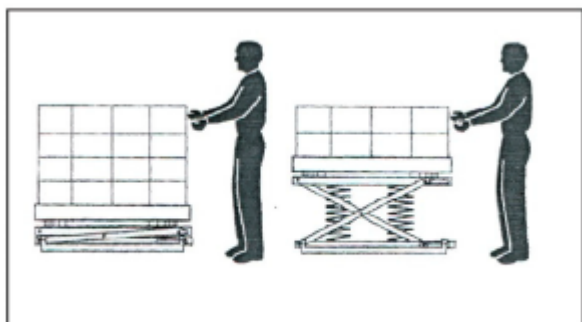
Otočte naloženou paletu. Nikdy nedávejte ruce na otočný kruh. Můžete se poranit.



Obr. 8. Nakládání ručně

Snímání nákladů ručně

Odebírejte krabice nebo díly, dokud není paleta prázdná. Vykládejte paletu ve vrstvách. Použijte otočný kruh pro polohování palety, aby se eliminovalo její kývání. Jednotka bude postupně zvedat paletu. Vizte obrázek 9.



Obr. 9. Snímání nákladu ručně

Provozní bezpečnost - ruční použití

Nepoužívejte tuto jednotku s nákladem větším než je jmenovitý náklad. To zahrnuje hmotnost užitečného nákladu a hmotnost palety. Tabulka 1 na straně 5 ukazuje jak se ujistit, že máte správnou kombinaci pružin pro svou aplikaci.

1. Nikdy netlačte náklad ven přes stranu jednotky. Pokud to uděláte, rám jednotky může vyskočit vzhůru.
2. Nikdy nepoužívejte jednotku, když někdo sedí nebo jede na rotačním kruhu.
3. Nepokoušejte se používat jednotku s poškozenými nebo zlomenými paletami. Rozbité palety mohou mít prkna nebo hřebíky visící dolů pod hlavní část palety. Když se paleta otočí, tato prkna nebo hřebíky mohou zachytit o rám. Paleta se může náhle přestat otáčet a to může způsobit posunutí nákladu. Můžete být poranění a jednotka může být poškozena. Když prkna nebo hřebíky přečnívají na spodku palety dolů o víc než 8 mm, překáží to při otáčení.
4. Stůjte dál od otočného kruhu, když se pohybuje. Když se paleta otáčí, část nákladu se může otáčet dokola a poranit vás.
5. Prostor okolo jednotky udržujte čistý. Nedovolte hromadění nečistot, odpadu, rozlitého oleje nebo nadměrného množství tuku. Tyto materiály mohou způsobit, že uklouznete během činnosti jednotky a můžete být poranění.

Nakládání s vysokozdvížným vozíkem

1. Umístěte náklad na vidle vozíku, pak je spusťte dolů. Před sejmutím nákladu se ujistěte, že jednotka tíhu unese, ne vysokozdvížný vozík. Vizte Obrázek 10.
- Snižte náklad, až pružiny plošinového nakladače jsou plně stlačené.
 - Ujistěte se, že vidle vozíku jsou zřetelně uvnitř palety.

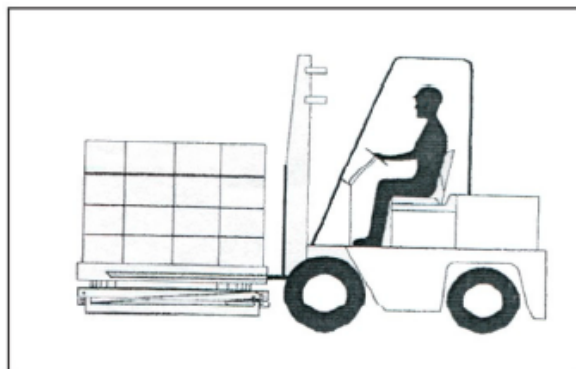
Varování!

Přeskočíte-li tyto kroky, náklad může náhle klesnout, když vytáhnete vidle vozíku. Můžete se poranit nebo se může poškodit jednotka nebo náklad.

Varování!

Nikdy nespouštějte náklad na rotační kruh. Když to uděláte, pokud je rotační kruh v pohybu, náklad se může posunout. Můžete být poranění, nebo může být poškozena jednotka. Když spustíte náklad, když je rotační kruh zastavený, jednotka může být poškozena.

2. Ujistěte se, že je náklad vycentrován na jednotce. Pokud je náklad mimo střed, může se posunout, když se otočný kruh otáčí. Můžete se poranit nebo se může poškodit jednotka nebo



Obr. 10. Nakládání s vysokozdvížným vozíkem

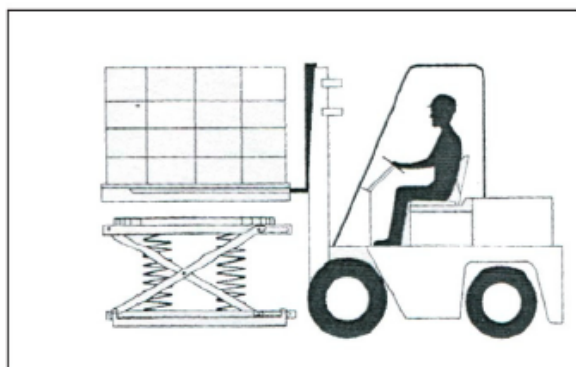
Vykládání s vysokozdvížným vozíkem

1. Zasuňte vidle vozíku úplně do palety a zvedněte paletu přímo vzhůru až odlehne od vrchní plochy jednotky. Vizte Obrázek 11.
- Zvedněte paletu, až jsou pružiny na paletě plně vytažené.
 - Ujistěte se, že před pohybem vysokozdvížného vozíku paleta odlehla od horní plochy rotačního kruhu.

Varování!

Přeskočíte-li tyto kroky, jednotka může náhle poskočit při snímání palety. Můžete se poranit nebo se může poškodit jednotka nebo náklad.

Pohybování s plošinovým nakladačem

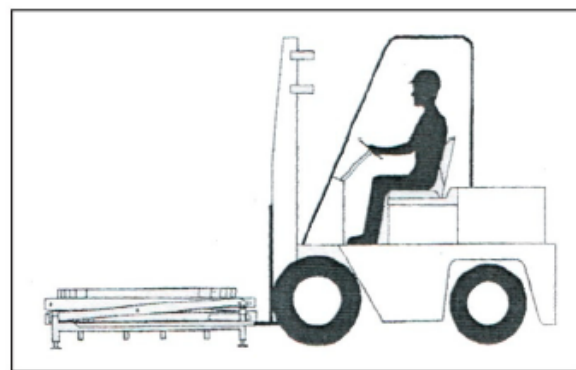


Obr. 11. Vykládání s vysokozdvížným vozíkem

Varování!

Nepohybujte s plošinovým nakladačem, když je naložený. Poškodí to základový rám jednotky. Kapsy na základním rámu jsou navrženy k podepření nenaloženého plošinového nakladače, ale nemohou podírat nějaké další zatížení.

1. Z horní plochy plošinového nakladače odstraňte náklad.
2. Zasuňte vidle do kapes v základovém rámu. Vizte obrázek 12.



Obr. 12. Pohybování s plošinovým nakladačem

Údržba

Obvyklá periodická údržba každých 90 dnů.
- Zkontrolujte uvolněné díly a známky nadměrného opotřebení. U modelů, vybavených tlumičem kmitů, zkontrolujte známky netěsnosti.
- Ujistěte se, že jednotka je umístěna na pevném vodorovném povrchu. Jsou-li instalované volitelné patky, ujistěte se, že se všechny čtyři patky dotýkají podlahy a jsou zajištěny ve svých polohách.

Vyhledávání závad

KONTROLNÍ SEZNAM VYHLEDÁVÁNÍ ZÁVAD

Problém	Možná příčina	Zkontrolujte toto
Jednotka klesá příliš snadno (příliš brzo).	Kombinace pružin může být příliš slabá pro to zatížení.	Zkontrolujte jmenovité hodnoty pružin. Vizte tabulku 1 na straně 5.
Jednotka se dostatečně nespustí (příliš pozdě).	Kombinace pružin může být příliš silná pro to zatížení.	Zkontrolujte jmenovité hodnoty pružin. Vizte tabulku 1 na straně 5.
Vršek jednotky se otáčí od vás.	Rám jednotky nemusí být vodorovně.	Přesuňte jednotku na vodorovný povrch nebo instalujte volitelnou nastavitelnou patku.
Vršek jednotky odskakuje.	Tlumič kmitů může být poškozený.	Zkontrolujte netěsnosti nebo promáčknutí. Při poškození vyměňte.
Nadměrné "rachocení" během otáčení kruhu.	Opotřebení nebo nedostatek mazání ložisek pod rotačním kruhem.	Demontujte otočný stůl, promažte nebo vyměňte ložiska.
Opotřebení nebo odlupování kovu na spodní straně rotačního kruhu.	Normální stav.	Oprava není nutná. Stav zmizí, když je kruh rotátoru opotřeбенý.



Prohlášení o shodě

AJ Produkter AB tímto potvrzuje, že:

Výrobek:	Plošinový nakladač ovládaný pružinami
Číslo výrobku:	30035 (SP2000B)
Odpovídá směrnici:	2006/42/EC
Je ve shodě s normami:	-
Výrobce:	Hardlift Equipment Co Ltd Datong Road, Binhu District WUXI, Jiangsu CHINA

Halmstadas, 2016-03-01

Edward Van Den Broek
Produktový manažer, AJ Produkter AB



AJ Produkter AB
301 82 Halmstad, Sweden
www.ajprodukty.cz

Návod na použitie

[30035] Pružinová plošina na palety



Poznámka: Majiteľ a používateľ si MUSIA prečítať a porozumieť návodu na použitie pred začiatkom používania výrobku.

Verzia 1.0



PREKVAPIVO VIAC™

Obsah

ÚVOD	2
BEZPEČNOSŤ	2
Montáž	2
Bezpečnostné štítky	3
Poznámky k obsluhu - ručné použitie	4
Poznámky k obsluhu - použitie s vidlicovým vysokozdvížným vozíkom alebo stohovačom	4
ŠPECIFIKÁCIE	4
POKYNY NA MONTÁŽ	4
Vybalovanie	4
Diagramy pružín	4
Montáž pružín	5
Montáž voliteľných nastaviteľných nôh	6
POKYNY NA OBSLUHU	7
Manuálne nakladanie	7
Manuálne vykladanie	7
Bezpečná obsluha - manuálne použitie	7
Nakladanie s vidlicovým vysokozdvížným vozíkom	7
Vykladanie s vidlicovým vysokozdvížným vozíkom	7
Presun nakladača	7
ÚDRŽBA	7
Rutinná pravidelná údržba	7
RIEŠENIE PROBLÉMOV	8
ZOZNAM OBRÁZKOV	
Obr. 1. Bezpečnostné štítky	3
Obr. 2. Pohyblivé miesta	4
Obr. 3. Body upevnenia pre voliteľné nastaviteľné nohy	6
Obr. 4. Nakladač s jednou pružinou	6
Obr. 5. Bajonetové uzávery	6
Obr. 6. Opätovná montáž otočného stola	6
Obr. 7. Umiestnenie pružiny	6
Obr. 8. Manuálne nakladanie	7
Obr. 9. Manuálne vykladanie	7
Obr. 10. Nakladanie s vidlicovým vysokozdvížným vozíkom	7
Obr. 11. Vykladanie s vidlicovým vysokozdvížným vozíkom	7
Obr. 12. Presun nakladača	7

Úvod

Pružinový nakladač je jednoduché zariadenie, ktoré dokáže automaticky udržiavať náklad v určenej výške pre manuálne nakladanie a vykladanie. Ak sú na plošine palety s nákladom, zariadenie sa začne postupne zdvíhať, ako ich budete postupne odstraňovať z plošiny. Tým sa automaticky udržiava horná hranica nákladu v požadovanej výške.

Zariadenie je možné použiť aj iným spôsobom. Na plošinu môžete položiť prázdnu paletu. Zariadenie začne postupne klesať, ako pridávate nové boxy alebo diely. Vďaka tomu bude horná hranica nákladu neustále v požadovanej výške. Pomocou vysokozdvížneho vozíka môžete na plošinu nakladať alebo vykladať kompletne palety. Každý pružinový nakladač obsahuje oceľovú nožnicovú zdvihaciu zostavu a najmenej jednu veľkú tlakovú pružinu. Pružiny sa vyberajú na základe hmotnosti a výšky plnej naloženej palety. Pružiny sú dostupné pre širokú škálu kombinácií hmotností a výšok. Nakladač je vybavený aj tlmivým nárazu. Tým sa eliminuje akékoľvek riziko nebezpečného posunu nákladu na plošine.

Tento návod obsahuje informácie, ktoré vám pomôžu k bezpečnej montáži, obsluhu a údržbe zariadenia. Uistite sa, že je tento manuál k dispozícii každému, kto používa alebo obsluhuje toto zariadenie.

Nakladač je možné použiť na rôzne priemyselné účely. Pokyny uvedené v tomto návode nie sú úplné, keďže nemôžeme predvídať všetky možné situácie, ktoré môžu nastať. V záujme bezpečnosti si pozorne prečítajte celý návod. Oboznámte sa s obsahom tohto návodu pred montážou a obsluhou tohto zariadenia. V prípade, že nemáte istotu o správnosti vášho postupu, obráťte sa na našu spoločnosť Products Corporation pre viac informácií.

Jednotka PalletPat.

Nakladač je jednoduché zariadenie, ktoré je bezpečné na obsluhu. Ak budete dbať na niekoľko obvyklých bezpečnostných opatrení, bude obsluha zariadenia bezpečná.

Nakladač je však silné zariadenie s pohyblivými časťami a je schopné spôsobiť zranenie osôb, ak sa nebudete riadiť pokynmi tohto návodu. Z toho dôvodu sú prípadné nebezpečenstvá uvedené v tomto návode, ktoré sa môžu vyskytnúť pri používaní a údržbe zariadenia PalletPat, kedy by ste mali prijať vhodné preventívne opatrenia na ich zabránenie. V niektorých prípadoch uvádzame tiež aj dôsledky takýchto situácií, v prípade, že sa nebudete držať našich pokynov. V tomto návode používame nasledovný systém závažnosti nebezpečných situácií:

NEBEZPEČENSTVO!

Okamžite nebezpečenstvo, ktoré môže spôsobiť vážne zranenie alebo smrť.

VAROVANIE!

Nebezpečenstvo alebo nebezpečný postup, ktorý by mohol spôsobiť vážne zranenie alebo smrť.

POZOR!

Nebezpečenstvo alebo nebezpečný postup, ktorý by mohol spôsobiť menšie zranenia alebo majetkové škody. Tento návod si pozorne prečítajte, vrátane všetkých bezpečnostných pokynov a opatrení.

Obrázok 1 na strane 4 zobrazuje bezpečnostné štítky zariadenia. Uistite sa, že je zariadenie opatrené všetkými bezpečnostnými štítkami, ktoré sú na svojom mieste a viditeľné. Nikdy štítky neprikrývajte inými značkami a ani ich nepremalujte. V prípade, že niektoré štítky chýbajú, obráťte sa na nás pre ich doplnenie. Bezpečnostné štítky pomáhajú chrániť vašich pracovníkov.

POZNÁMKY PRE OBSLUHU

UPOZORNENIE!

Zariadenie musí byť položené na pevnom a rovnom povrchu. Rám zariadenia musí sedieť pevne na podlahe a podlaha musí byť rovná. V prípade, že rám nemá dostatočnú podporu, môže byť prílišne namáhaný. Zariadenie môže mať trhavý pohyb alebo iné problémy. Otočný krúžok sa nemusí správne otáčať.



Obr. 1. Bezpečnostné štítky



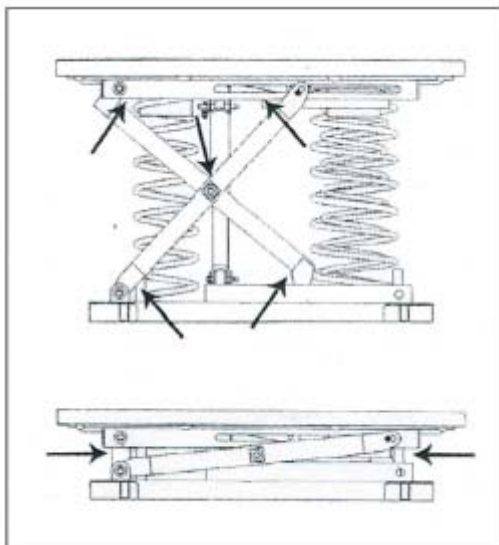
VAROVANIE
 Pohyblivé miesta
 Počas obsluhy sa nedotýkajte zariadenia.

VAROVANIE

- Zariadenie musí byť položené na pevnom a rovnom povrchu. Rám zariadenia musí sedieť pevne na podlahe a podlaha musí byť rovná.
- Skontrolujte, či sú pružiny správne uložené a či sú pevne prichytené a zamknuté.
- Nikdy si nesadajte na plošinu
- Nikdy nepoužívajte zariadenie, ak nie je náklad vycentrovaný.
- Nepribližujte sa k pohyblivým častiam, kde dochádza ku kontaktu kovových častí.
- Zabráňte tvorbe nečistôt alebo zhromažďovaniu trosiek, olejových škvŕn a nadmerného maziva.
- Nepribližujte sa k otočnému krúžku, keď je v pohybe. Nikdy náklad neatáčajte, keď sa nachádza osoba v blízkosti zariadenia.
- Na zariadenie nepokladajte poškodené alebo zlomené palety.
- Pred naložením nákladu na zariadenia úplne znížte vidlice než ich odstránite.
- Pri odstraňovaní nákladu z plošiny, zdvihnite náklad mimo úrovne plošiny a presuňte vidlice..
- Nakladač nepresúvajte, keď je na plošine náklad.. Priehradky na základovom ráme sú navrhnuté na podporu prázdnej plošiny.

UPOZORNENIE!

Ak ste nesprávne namontovali pružiny alebo nie sú pevne utiahnuté, môžu sa počas prevádzky uvoľniť. Vtedy môže dôjsť k poraneniu alebo poškodeniu nákladu.



Obrázok 2. Pohyblivé miesta.

Poznámky k obsluhu - ručné použitie

UPOZORNENIE!

Nikdy nepoužívajte zariadenie, ak na ňom niekto sedí alebo jazdí na otočnom krúžku.

UPOZORNENIE!

Nikdy nepoužívajte zariadenie, ak nie je náklad vycentrovaný. Náklad sa môže preklopiť a môže dôjsť k zraneniu. Zároveň môže dôjsť k poškodeniu zariadenia.

UPOZORNENIE!

Keď je zariadenie v pohybe, nepribližujte sa k pohyblivým miestam, kde dochádza ku kontaktu kovových častí. Obr. 2.

UPOZORNENIE!

Udržujte oblasť okolo zariadenia čistú. Zabráňte tvorbe nečistôt alebo zhromažďovaniu trosiek, olejových škvŕn a nadmerného maziva. Na týchto miestach sa môžete šmyknúť a môže dôjsť k poraneniu.

UPOZORNENIE!

Nepribližujte sa k otočnému krúžku, keď je v pohybe. Keď sa paleta otáča, časť nákladu vás môže zasiahnuť. Nikdy náklad neatáčajte, keď sa nachádza osoba v blízkosti zariadenia.

UPOZORNENIE!

Na zariadenie nepokladajte poškodené alebo zlomené palety. Z poškodených palet môžu trčať dosky alebo klinec, ktoré ostanú visieť pod hlavnou časťou palety. Keď sa paleta otáča, môže dôjsť ku kontaktu dosiek alebo klinec s rámom zariadenia. Následkom toho môže dôjsť k zastaveniu otáčania palety a posunu nákladu. Paleta nebude v rovnovážnom stave a môže dôjsť k poraneniu alebo poškodeniu zariadenia. Dosky alebo klinec vyčŕňajúce z palety by nemali presahovať viac ako 3 mm.

Poznámky k obsluhu - používajte s vidlicovým vysokozdvížným vozíkom alebo stohovačom

Pri vysokozdvížnom vozíku alebo stohovači prijmite nasledovné bezpečnostné opatrenia:

Pri nakladaní s vozíkom alebo stohovačom -

UPOZORNENIE!

Pred naložením nákladu na zariadenia úplne znížte vidlice než ich odstránite. Paleta musí byť pevne položená na plošine. V opačnom prípade hrozí strata rovnováhy a pádu palety po odstránení vidlice. Môže dôjsť k zraneniu alebo poškodeniu zariadenia. Obrázok 10, strana 11, zobrazuje správny spôsob použitia vysokozdvížného vozíka.

Pri vykladaní s vozíkom alebo stohovačom

UPOZORNENIE!

Pri odstraňovaní nákladu z plošiny, zdvihnite náklad mimo úroveň plošiny a presuňte vidlice. V opačnom prípade hrozí, že sa zariadenie zdvihne po odstránení vidlice. Môže dôjsť k zraneniu alebo poškodeniu zariadenia. Obrázok 11, strana 11, zobrazuje správny spôsob použitia vysokozdvížného vozíka.

PRESUN NAKLADAČA

Nakladač nepresúvajte, keď je na plošine náklad. V opačnom prípade hrozí poškodenie základného rámu zariadenia. Priehradky na základovom ráme sú navrhnuté na podporu prázdnej plošiny a nie sú navrhnuté na to, aby odolali väčším hmotnostiam. Pozri obrázok 12 strana 11.

Špecifikácie

Nosnosť:	180 kg - 2000 kg
Veľkosť nákladu:	127 cm šírka x 127 cm dĺžka x 183 cm výška (max.)
Dĺžka:	115 cm
Šírka (základový rám):	93 cm
Stlačená výška:	25 cm
Rozšírená výška:	70 cm
Otočný krúžok, vonkajší priemer:	111 cm
Otočný krúžok, vnútorný priemer:	102 cm
Čistá hmotnosť:	172 kg s 3 pružinami.

Pokyny na montáž

Rozbalenie nakladača

1. Pred montážou zariadenia, skontrolujte miestne predpisy a nariadenia, ktoré sa môžu vzťahovať na toto zariadenie. Je vaša zodpovednosťou získať všetky potrebné povolenia.

2. Tieto pokyny si pozorne prečítajte spolu so všetkými upozorneniami a výstrahami.

3. Pozorne skontrolujte paletu, či nedošlo k poškodeniu, ktoré by mohlo viesť k poškodeniu zariadenia. Ak spozorujete známky poškodenia, oznámte to šóferovi. Takisto to zaznamenajte do všetkých prepravných dokumentov, ktoré musíte podpísať.

4. Vyberte miesto, kde chcete zariadenie používať. Je veľmi dôležité, aby bolo zariadenie položené na rovnom a hladkom povrchu. Dôkladne skontrolujte povrch podlahy a uistite sa, že neobsahuje žiadne voľné úlomky a nečistoty. Pomocou voliteľných nastaviteľných nôh môže jednotka kompenzovať mierne nerovnomerný povrch (1:25), avšak aj tak musí byť hladký a pevný.

POZOR!

Zariadenie musí byť položené na pevnom a rovnom povrchu. V prípade, že rám nemá dostatočnú podporu, môže byť rám príliš namáhaný. Zariadenie nemusí pracovať správne alebo môže dôjsť k rýchlejšiemu opotrebeniu a zníženiu životnosti. Takisto môže dôjsť k poraneniu alebo poškodeniu zariadenia.

5. Umiestnite nakladač vedľa bodu, kde bude zariadenie nastavené.

6. Odstráňte spojivo, ktoré upevňuje jednotku k palete. Odstráňte všetok obalový materiál. Základňu počas toho podoprite.

7. Skontrolujte, či je rám zariadenia položený pevne na podlahe. Pokúste sa presunúť rám zariadenia. Rám by mal byť pevný a stabilný a nemal by sa hýbať. Skontrolujte, či je základný rám vyrovnaný. (Ak akákoľvek časť rámu vyčŕňa o viac než 12 mm voči inej časti zariadenia, je nutné nainštalovať nohy na vyrovnanie zariadenia.)

8. Odstráňte pružiny a položte ich na podlahu.

Nastavenie a montáž pružín

1. Nakladač je dodávaný s namontovanou jednou pružinou. Táto pružina má oranžovú značku a má väčší priemer než ostatné a vždy je umiestnená na prednej strane jednotky. Obrázok 4, strana 8, ukazuje polohu prvej pružiny. Rám jednotky dokáže uniesť zataženie až 2 000kg. Aby bolo možné prispôbiť pružinu pre rôzne zataženia palety, je nutné meniť kombináciu pružín. Pružiny sa vyberajú tak, aby zodpovedali vašim požiadavkám na hmotnosť a výšku palet. Vždy, keď potrebujete zmeniť hmotnosť alebo výšku palety, je nutné vymeniť kombináciu pružín. Tabuľka 1 na strane 7 ukazuje správny výber pružín.

1. Zadajte hmotnosť plne naloženej palety: _____

(Nehádajte. Vypočítajte skutočnú hmotnosť alebo odvážte paletu.)

2. Zadajte výšku plne naloženej palety: _____

(Nehádajte. Odmerajte skutočnú výšku palety)

3. Podľa tabuľky na strane 7 vyberte vhodný rozsah nakladača: _____

Výška palety (náklad a paleta) cm	Hmotnosť zaťaženej palety (náklad a paleta) kg										
	0-180 (kg)	180-360 (kg)	360-540 (kg)	540-730 (kg)	730-900 (kg)	900-1090 (kg)	1090-1270 (kg)	1270-1450 (kg)	1450-0 (kg)	0-1820 (kg)	1820-2000 (kg)
147-152 cm	1	1	1	1	1	1	2	2	2	3	3
142-147 cm	1	1	1	1	1	2	2	2	2	3	3
137-142 cm	1	1	1	1	1	2	2	2	2	3	3
132-137 cm	1	1	1	1	1	2	2	2	3	3	3
127-132 cm	1	1	1	1	1	2	2	2	3	3	4
122-127 cm	1	1	1	1	1	2	2	2	3	3	4
117-122 cm	1	1	1	1	1	2	2	3	3	3	4
112-117 cm	1	1	1	1	2	2	3	3	3	4	4
107-112 cm	1	1	1	2	2	2	3	3	4	4	4
102-107 cm	1	1	1	2	2	3	3	3	4	4	4
96-102 cm	1	1	1	2	2	3	3	4	4	4	4
91-96 cm	1	1	1	2	2	3	4	4	4	4	4
86-91 cm	1	1	2	2	3	3	4	4	4	4	4
81-86 cm	1	1	2	3	3	4	4	4	4	4	4
76-81 cm	1	1	2	3	3	4	4	4	4	4	4

Tabuľka 1 - výber pružín

Upozornenie: Pružiny sú presne nastavené a budú fungovať najlepšie v rámci zvolenej hmotnosti nákladu a výšky. Výber na základe vyššej alebo nižšej hodnoty oproti skutočnej hmotnosti môže ovplyvniť schopnosť maximálnej úrovne zvýšenia alebo zníženia nákladu. V prípade dramatickej zmeny oproti skutočným hodnotám je možné upraviť zariadenie jednoduchou výmenou kombinácie pružín.

Rozsah 1 - PalletPal s oranžovou pružinou

Rozsah 2 - PalletPal s oranžovou a šedou pružinou

Rozsah 3 - PalletPal s oranžovou a fialovou pružinou

Rozsah 4 - PalletPal s oranžovou, šedou a fialovou pružinou



Obr. 3.



Obr. 4.

Montáž voliteľných nastaviteľných nôh

Na inštaláciu nôh budete potrebovať dva nastaviteľné kľúče. Každá noha má veľký závitový hriadeľ, ktorý prechádza jedným z veľkých otvorov v základovom ráme zariadenia, obrázok 3. Na každom hriadeľi sú dve matice. Po namontovaní všetkých nôh by mal závitový hriadeľ mať jednu maticu pod základným rámom a jednu maticu nad ním. Tieto dve matice sa používajú na pripevnenie k základovému rámu. Tretia matica sa používa na uzamknutie polohy. Nastavte každú nohu, kým nie je rám zariadenia vo vyrovnanom stave. Všetky štyri nohy sa musia dotýkať podlahy. Po správnom nastavení, utiahnite obe matice k základnému rámu. Tretia matica (nad základovým rámom) sa používa na uzamknutie polohy. Utiahnite maticu s maticou pod ňou.



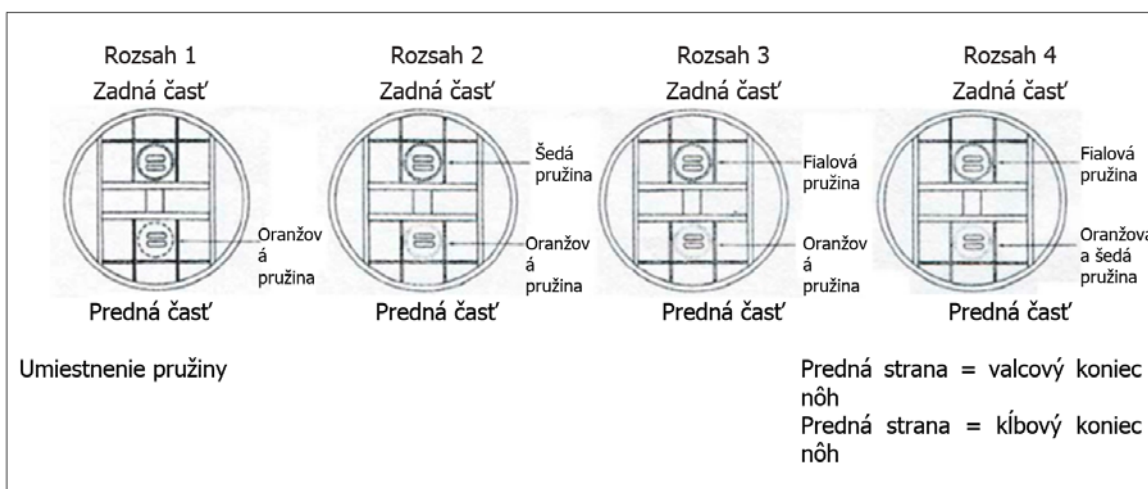
Obr. 5.



Obr. 6.

1. Odstráňte otočný stôl. Namontujte dodatočné pružiny cez bajonetové otvory, ak je to potrebné. Znovu vložte bajonety a otočte zámok.

2. Znovu namontujte otočný stôl.



Obr. 7. Umiestnenie pružiny

3. Obr. 7 zobrazuje umiestnenie dodatočných pružín, v prípade potreby. Znovu skontrolujte, či ste vybrali správne pružiny. Pozri tabuľku 1 na strane 7 a uistite sa, že ste vybrali správnu pružinu pre vaše použitie.

Pred použitím zariadenia vykonajte bezpečnostnú kontrolu. Uistite sa, že všetky bajonetové pružinové uzávery sú na správnom mieste a otočené do správnej zamknutej polohy. Skontrolujte hornú a spodnú časť každej pružiny, či je správne usadená. Skontrolujte ukotvenie hornej časti tlmiča nárazov. Tieto kontroly sú veľmi dôležité.

Nakladač je teraz pripravený na použitie!

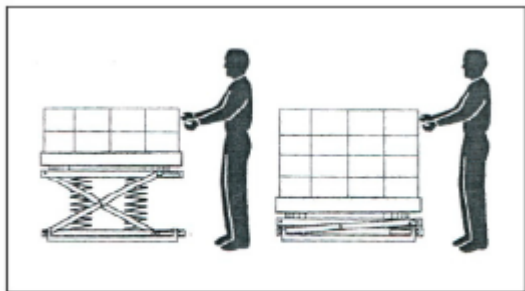
POKYNY NA OBSLUHU

Manuálne nakladanie

Pridajte boxy alebo diely, kým nie je paleta plná. Ukladajte palety na seba. Pomocou otočného krúžku pripevnite paletu na zabránenie jej pohybu. Zariadenie začne postupne klesať, kým paleta nedosiahne najnižšiu polohu. Obr. 8.

POZOR!

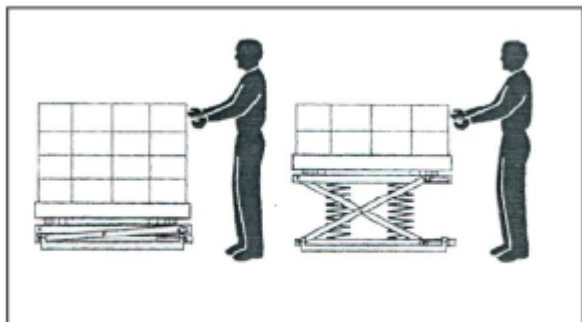
Otočte náklad. Nikdy sa nedotýkajte otočného krúžku. Môžete sa zraniť.



Obr. 8. Manuálne nakladanie

Manuálne vykladanie

Odstráňte boxy alebo diely, kým nie je paleta prázdna. Palety odstraňujte postupne. Pomocou otočného krúžku pripevnite paletu na zabránenie jej pohybu. Zariadenie sa začne postupne zdvíhať. Obr. 9.



Obrázok 9. Manuálne vykladanie

Bezpečná obsluha - manuálne použitie

Toto zariadenie nepoužívajte s nákladom vyšším než je menovitý náklad. To zahŕňa hmotnosť užitočného zaťaženia a hmotnosť palety. Tabuľka 1 na strane 7 zobrazuje správny výber pružiny pre vaše použitie.

1. Nikdy nestláčajte náklad mimo plošiny. V opačnom prípade hrozí, že rám zariadenia vystrelí nahor.
2. Nikdy nepoužívajte zariadenie, ak na ňom niekto sedí alebo jazdí na otočnom krúžku.
3. Na zariadenie nepokladajte poškodené alebo zlomené palety. Z poškodených paliet môžu trčať dosky alebo klince, ktoré ostanú visieť pod hlavnou časťou palety. Keď sa paleta otáča, môže dôjsť ku kontaktu dosiek alebo klincov s rámom zariadenia. Vtedy sa paleta náhle zastaví, čo môže spôsobiť pohyb nákladu. Paleta nebude v rovnovážnom stave a môže dôjsť k poraneniu alebo poškodeniu zariadenia. V prípade, že z palety vytrčajú dosky alebo klince o viac než 8 mm v dolnej časti, budú narušovať proces otáčania.
4. Nepríbližujte sa k otočnému krúžku, keď je v pohybe. Keď sa paleta otáča, časť nákladu vás môže zasiahnuť.
5. Udržujte oblasť okolo zariadenia čistú. Zabráňte tvorbe nečistôt alebo zhromažďovaniu trosiek, olejových škvŕn a nadmerného maziva. Na týchto miestach sa môžete šmyknúť a môže dôjsť k poraneniu.

Nakladanie s vidlicovým vysokozdvížným vozíkom

1. Náklad umiestnite na vidlicu a následne ju znížte. Pred odstránením nákladu sa uistite, že náklad je položený na plošine a nie na vidlici. Pozri obrázok 10 strana 11.

- Znížte náklad, kým nie je pružina nakladača úplne stlačená.
- Uistite sa, že vidlice nie sú vo vnútri palety.

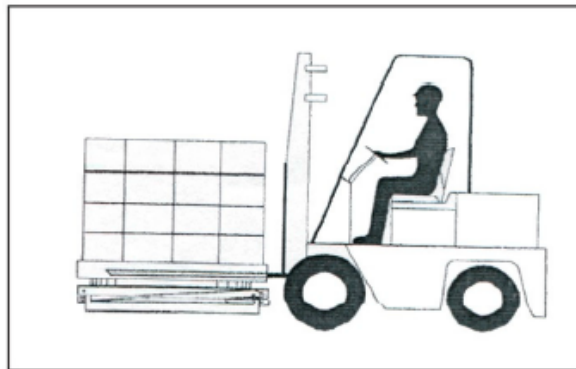
UPOZORNENIE!

V opačnom prípade hrozí strata rovnováhy a pádu palety po odstránení vidlice. Vtedy môže dôjsť k poraneniu alebo poškodeniu nákladu.

UPOZORNENIE!

Nikdy nepokladajte náklad na otočný krúžok. V opačnom prípade, ak je otočný

krúžok v pohybe hrozí, že sa náklad posunie. Paleta nebude v rovnovážnom stave a môže dôjsť k poraneniu alebo poškodeniu zariadenia. Ak položíte náklad, keď je otočný krúžok zastavený, môže dôjsť k poškodeniu zariadenia.



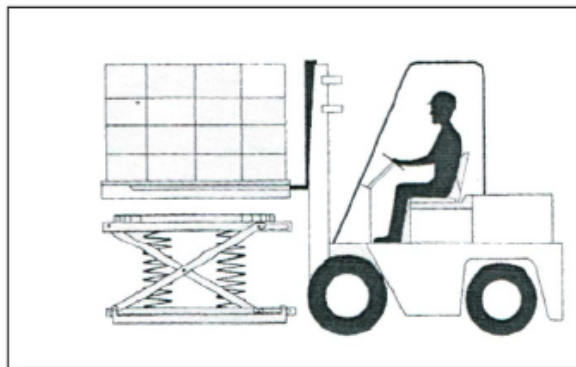
Obrázok 10. Nakladanie vysokozdvížným vozíkom.

2. Uistite sa, že je náklad v strede zariadenia, ak je náklad mimo stredu, môže dôjsť k jeho posunu počas otáčania otočného krúžku. Vtedy môže dôjsť k poraneniu alebo poškodeniu nákladu.

Vykladanie s vidlicovým vysokozdvížným vozíkom

1. Vidlice úplne zasuňte do palety a zdvihnite paletu rovno nahor mimo hornej časti jednotky. Obr. 11.

- Zdvihnite náklad, kým nie je pružina nakladača úplne uvoľnená.
- Uistite sa, že je paleta mimo hornej časti otočného krúžku, než budete presúvať vidlicu.



Obrázok 11. Vykladanie vysokozdvížným vozíkom.

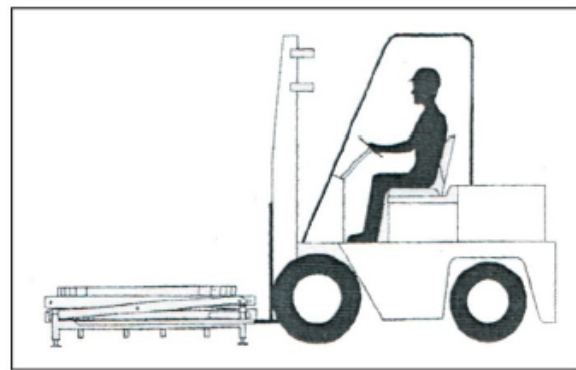
UPOZORNENIE!

Ak preskočíte tieto kroky môže zariadenie náhle vystreliť, ak odstránite paletu. Vtedy môže dôjsť k poraneniu alebo poškodeniu nákladu.

Presun nakladača

UPOZORNENIE!

Nakladač nepresúvajte, keď je naložený. V opačnom prípade hrozí poškodenie



Obrázok 12. Presun nakladača

základného rámu zariadenia. Priehradky na základovom ráme sú navrhnuté na podporu prázdnej plošiny a nie sú navrhnuté na to, aby odolali väčším hmotnostiam.

1. Odstráňte náklad z hornej časti nakladača.
2. Vložte vidlice do priehradok v základovom ráme. Obr. 12.

Údržba

Rutinná pravidelná údržba

Každých 90 dní.

Skontrolujte uvoľnené súčiastky a znaky opotrebenia. Skontrolujte tesnenie u modelov, ktoré sú vybavené tlmičom nárazu.

Skontrolujte, či je zariadenie položené na pevnom rovnom povrchu. V prípade použitia nôh sa uistite, že všetky štyri nohy sú v kontakte s podlahou a pevne zaistené.

Riešenie problémov

KONTROLNÝ ZOZNAM

Problém	Možná príčina	Skontrolujte
Zariadenie klesá príliš rýchlo (príliš skoro).	Kombinácia pružín je príliš slabá pre dané zaťaženie.	Skontrolujte hodnoty pružín v tabuľke 1 na strane 7.
Zariadenie klesá nedostatočne.	Kombinácia pružín je príliš silná pre dané zaťaženie.	Skontrolujte hodnoty pružín v tabuľke 1 na strane 7.
Horná časť sa otáča smerom od vás.	Rám nie je vyrovnaný.	Presuňte zariadenie na rovný povrch alebo nainštalujte dodatočné podpery.
Horná časť nadskakuje.	Tlmič nárazov môže byť poškodený.	Skontrolujte tesnenie a v prípade potreby ho vymeňte.
Nadmerné hučanie pri otáčaní krúžku.	Opotrebenie alebo nedostatočné mazanie ložísk pod otočným krúžkom.	Odstráňte otočný stôl alebo namažte alebo vymeňte ložiská.
Opotrebenie alebo odlupovanie kovov zo spodnej časti otočného krúžku.	Bežné opotrebenie spôsobené pracovným zaťažením kovu.	Nie je potrebné žiadne opatrenie. Tento problém sa odstráni po opotrebení otočného krúžku.



Vyhlásenie o zhode

AJ Produkter AB týmto potvrdzuje, že:

Výrobok: Pružinová plošina na palety

Číslo výrobku: 30035 (SP2000B)

Zodpovedá smernici: 2006/42/EC

Harmonizované normy: -

Výrobca: Hardlift Equipment Co Ltd
Datong Road, Binhu District
WUXI, Jiangsu
CHINA

Halmstadas, 2016-03-01

Edward Van Den Broek
Produktový manažer, AJ Produkter AB



AJ Produkter AB
301 82 Halmstad, Sweden
www.ajprodukty.sk

Instrukcja obsługi

[30035] Stół podnoszący z automatyczną regulacją wysokości



Uwaga: Właściciele i operatorzy sprzętu MAJĄ OBOWIĄZEK zapoznać się i zrozumieć instrukcję obsługi przed rozpoczęciem użytkowania.

Wersja 1.0



ZDECYDOWANIE WIĘCEJ™

Spis treści

WSTĘP	2
BEZPIECZEŃSTWO	2
Montaż	2
Etykiety bezpieczeństwa	3
Uwagi dotyczące obsługi - Użytkowanie ręczne	4
Uwagi dotyczące obsługi - Użytkowanie z wózkiem widłowym lub sztaplarką	4
SPECYFIKACJA	4
INSTRUKCJA MONTAŻU	4
Rozpakowywanie	4
Wykresy wyboru sprężyny	4
Montaż sprężyn	5
Montaż opcjonalnych regulowanych stopek	6
INSTRUKCJA UŻYTKOWANIA	7
Ręczny załadunek	7
Ręczny rozładunek	7
Bezpieczne użytkowanie ręczne	7
Załadunek przy pomocy wózka widłowego	7
Rozładunek przy pomocy wózka widłowego	7
Transport stołu podnoszącego	7
KONSERWACJA	7
Rutynowe przeglądy okresowe	7
ROZWIĄZYWANIE PROBLEMÓW	8
SPIS RYSUNKÓW	
Fig. 1. Etykiety bezpieczeństwa	3
Fig. 2. Punkty zgniotu	4
Fig. 3. Punkty mocowania opcjonalnych regulowanych stopek	6
Fig. 4. Stół podnoszący z jedną zamontowaną sprężyną	6
Fig. 5. Nakrętki bagietowe	6
Fig. 6. Reinstalacja stołu obrotowego	6
Fig. 7. Miejsca mocowania sprężyn	6
Fig. 8. Ręczny załadunek	7
Fig. 9. Ręczny rozładunek	7
Fig. 10. Załadunek przy pomocy wózka widłowego	7
Fig. 11. Rozładunek przy pomocy wózka widłowego	7
Fig. 12. Transport stołu podnoszącego	7

Wstęp

Stół podnoszący z automatyczną regulacją wysokości to proste urządzenie, które automatycznie utrzymuje idealną wysokość roboczą podczas ręcznego załadunku i rozładunku. Umieszczona na stole paleta jest stopniowo unoszona podczas rozładunku zawartości oraz opuszczana w przypadku załadunku. Mechanizm sprężynowy utrzymuje ją na odpowiedniej wysokości, wspomagając proces ergonomicznego załadunku.

Należy umieścić pustą paletę na blacie i stopniowo załadowywać ją skrzynkami itp. Urządzenie stopniowo opuszcza powierzchnię załadunkową wraz ze wzrostem obciążenia. Dzięki sprężynom paleta podczas załadunku zawsze znajduje się na odpowiedniej wysokości. Do umieszczania załadowanych palet na stole służy wózek widłowy. Każdy stół podnoszący z automatyczną regulacją wysokości zawiera mechanizm nożycowy oraz co najmniej jedną sprężynę. Sprężyny dobiera się na podstawie wagi i wysokości w pełni załadowanej palety. Sprężyny nadają się do obsługi ładunków o różnej wadze i wysokości. Stół wyposażony został również w amortyzator. Eliminuje on efekt podskakiwania ładunku na sprężynach.

Niniejsza instrukcja zawiera informacje dotyczące bezpiecznego i poprawnego montażu, użytkowania i konserwacji stołu podnoszącego z automatyczną regulacją wysokości. Należy zadbać, aby niniejsza instrukcja została udostępniona do zapoznania się wszystkim osobom, które będą obsługiwać urządzenie i dokonywać jego konserwacji.

Stół podnoszący z automatyczną regulacją wysokości znajduje zastosowanie w wielu środowiskach przemysłowych. Zalecenia w niniejszej instrukcji mogą być niewystarczające, gdyż nie można przewidzieć niektórych nietypowych sytuacji. Ze względów bezpieczeństwa należy zapoznać się z całą instrukcją. Przed rozpoczęciem montażu i użytkowania urządzenia, należy poznać zalecenia bezpieczeństwa, zasady użytkowania i sposoby konserwacji. W razie pytań lub wątpliwości co do treści niniejszej instrukcji należy skontaktować się z dystrybutorem lub bezpośrednio z producentem urządzenia.

Bezpieczeństwo

Stół podnoszący to proste urządzenie stworzone z myślą o bezpiecznym użytkowaniu i konserwacji. Wystarczy zachować podstawowe środki ostrożności, aby uniknąć wypadków i urazów. Należy jednak pamiętać, że stół podnoszący z automatyczną regulacją wysokości zawiera części ruchome, więc obsługa może

powodować ryzyko wypadków, jeśli środki ostrożności nie zostaną zachowane. W niniejszej instrukcji wskazano niektóre sytuacje ryzykowne podczas montażu, użytkowania i konserwacji urządzenia oraz opatrzone je zaleceniami i środkami ostrożności, w celu uniknięcia zagrożenia. W niektórych przypadkach przedstawiono także możliwe skutki użytkowania sprzętu z pogwałceniem zasad bezpieczeństwa. Poniżej zaprezentowano system wykorzystany do określenia 70 potencjalnych zagrożeń związanych z użytkowaniem stołu podnoszącego:

NIEBEZPIECZEŃSTWO!

Zagrożenie skutkujące śmiercią lub kalectwem.

OSTRZEŻENIE!

Zagrożenie mogące doprowadzić do ciężkich obrażeń lub śmierci.

UWAGA!

Zagrożenie mogące prowadzić do lekkich obrażeń lub uszkodzenia mienia.

Należy bezwzględnie zapoznać się ze wszystkimi zaleceniami bezpieczeństwa, zasadami użytkowania i konserwacji przez rozpoczęciem pracy z urządzeniem.

Rysunek 1 i 3 przedstawia etykiety bezpieczeństwa na urządzeniu. Należy upewnić się, że oznaczenia są kompletne i znajdują się na swoich miejscach. Sprawdź czy są widoczne dla operatorów urządzenia. Zabrania się zamalowywania oznaczeń!

Jeśli brakuje którejś z etykiet, należy skontaktować się z dystrybutorem lub producentem. Etykiety chronią pracowników!

UWAGI DOTYCZĄCE MONTAŻU

OSTRZEŻENIE!

Stół należy ustawić na równej, płaskiej powierzchni. Rama powinna stać stabilnie na podłożu, a podłoże musi być gładkie. Brak odpowiedniego podparcia powoduje napięcia w ramie, co może sprawić, że stół nie będzie działał prawidłowo. Pierścień obrotowy/blat może nie funkcjonować poprawnie.

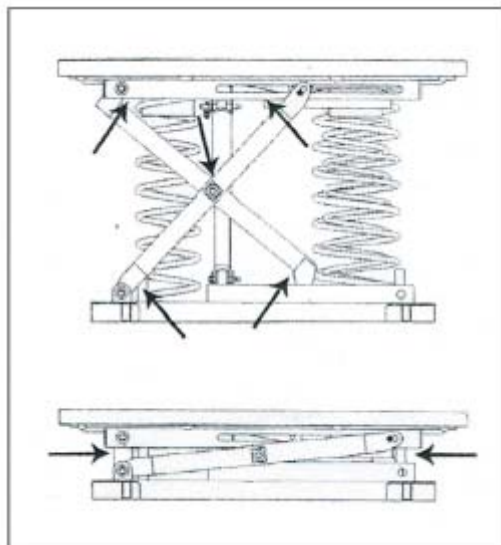


Rys. 1. Etykiety bezpieczeństwa



OSTRZEŻENIE!

Po zainstalowaniu sprężyn, jeżeli nie są one prawidłowo osadzone lub nakrętki nie są dokręcone, części mogą się poluzować, gdy urządzenie jest używane. Może to skutkować obrażeniami ciała lub uszkodzeniem ładunku.



Rys. 2. Punkty zgniotu

Uwagi dotyczące obsługi - Użytkowanie ręczne

OSTRZEŻENIE!

Zabrania się użytkowania, gdy na stole znajdują się osoby.

OSTRZEŻENIE!

Zabrania się użytkowania, gdy ładunek nie znajduje się w okolicy środka ciężkości urządzenia. Grozi upadkiem ładunku, obrażeniami ciała lub uszkodzeniem urządzenia.

OSTRZEŻENIE!

Gdy urządzenie jest w ruchu, trzymać się z daleka od punktów zgniotu.

OSTRZEŻENIE!

Obszar wokół urządzenia należy utrzymywać w czystości. Nie wolno dopuścić do gromadzenia się brudu, gruzu, wycieków oleju lub gromadzenia się smaru. Mogą one spowodować poślizg lub potknięcie podczas pracy urządzenia i skutkować obrażeniami.

OSTRZEŻENIE!

Nie zbliżać się do pierścienia obrotowego/blatu, gdy urządzenie jest w ruchu. Ładunek na palecie może uderzyć użytkownika. Nie obracać ładunku, gdy o pobliżu urządzenia znajdują się inne osoby.

OSTRZEŻENIE!

Zabrania się obsługi uszkodzonych lub zniszczonych palet przy pomocy urządzenia. Połamane palety mają wystające gwoździe itp. które mogą zahaczyć o ramę, gdy stół jest w ruchu. Może to skutkować nagłym zatrzymaniem ruchu palety i upadkiem ładunku. Grozi to obrażeniami ciała i zniszczeniem ładunku lub urządzenia. Gwoździe i inne elementy palety nie mogą wystawać na wysokość większą niż 3 mm.

Uwagi dotyczące obsługi - Użytkowanie z wózkiem widłowym lub sztaplarką

Podczas użytkowania stołu podnoszącego przy pomocy wózka widłowego lub sztaplarki należy zachować szczególną ostrożność:

Podczas załadunku przy pomocy wózka widłowego lub sztaplarki -

OSTRZEŻENIE!

Podczas załadunku towarów na stół, opuścić widły przed oddaleniem się z wózkiem od stołu. Paleta musi całkowicie spoczywać na stole. W przypadku niedopełnienia tych zaleceń, ładunek może spaść po odjechaniu wózka, co może skutkować obrażeniami ciała lub uszkodzeniem ładunku. Prawidłowe postępowanie przy użyciu wózka widłowego przedstawiono na Rys. 10.

Podczas rozładunku przy pomocy wózka widłowego lub sztaplarki

OSTRZEŻENIE!

Podczas zdejmowania ładunku ze stołu, unieść go ponad powierzchnię stołu przed oddaleniem się wózkiem od stołu. W przypadku niedopełnienia tych zaleceń, ładunek może spaść po odjechaniu wózka, co może skutkować obrażeniami ciała lub uszkodzeniem ładunku albo urządzenia. Prawidłowe postępowanie przy użyciu wózka widłowego przedstawiono na Rys. 11.

TRANSPORT STOŁU PODNOSZĄCEGO

Nie transportować stołu podnoszącego w stanie załadowanym. Spowoduje to uszkodzenie ramy urządzenia. Kieszenie na ramie służą jedynie do transportu stołu bez obciążenia. Patrz Rys. 12.

Specyfikacja

Nośność:	180 kg - 2000 kg
Wymiary ładunku:	127 cm szerokości x 127 cm długości x 183 cm max. wys.
Długość:	115 cm
Szerokość (rama):	93 cm
Wys. po złożeniu (min):	25 cm
Wysokość po rozłożeniu (max):	70 cm
Pierścień obrotowy/blat (średnica zewn.):	111 cm
Pierścień obrotowy/blat (średnica zewn.):	102 cm
Waga netto:	172 kg, z 3 sprężynami.

Instrukcja montażu

Rozpakowywanie urządzenia

1. Przed rozpoczęciem instalacji urządzenia należy sprawdzić lokalne przepisy i zarządzenia, które mogą mieć zastosowanie. Obowiązkowo należy sprawdzić i uzyskać niezbędne pozwolenia.
2. Należy zapoznać się z niniejszą instrukcją. Upewnić się, że treść jest zrozumiała.
3. Ostrożnie sprawdzić paletę transportową pod kątem uszkodzeń, które mogą skutkować uszkodzeniem stołu. W przypadku oznak uszkodzenia, należy poinformować firmę transportową oraz spisać odpowiedni protokół przy odbiorze.
4. Wybrać miejsce, gdzie ma znaleźć się stół podnoszący. Należy go ustawić na gładkiej i płaskiej powierzchni. Przed ustawieniem należy sprawdzić, czy podłoże spełnia te warunki i czy zostało oczyszczone z ewentualnych zabrudzeń. W przypadku nierównej podłogi (1:25), można użyć opcjonalnych stopkek z regulacją pozwalającą na wypoziomowanie urządzenia. Zadbać, aby podłoże było możliwie płaskie i twarde.

UWAGA!

Urządzenie należy ustawić na gładkiej i płaskiej powierzchni. Powierzchnia niepłaska może powodować naprężenie ramy stołu. W rezultacie stół może nie działać prawidłowo i szybciej się zużywać. Może to również grozić urazem ciała lub uszkodzeniem ładunku.

5. Ustawić stół obok miejsca, gdzie ma być na stałe ustawiony.
6. Odpiąć pasy zabezpieczające urządzenie. Rozpakować stół. Zdjąć stół z palety i ustawić na podłożu. W trakcie ustawiania podtrzymać ramę.
7. Upewnić się, że rama stoi stabilnie na podłożu. Spróbować pobujać ramę. Prawidłowo ustawiona rama nie kołysze się. Sprawdzić czy rama stoi równo na podłożu. Jeśli nie (odchylenie wynosi 12 mm), zamontować regulowane stopki i wypoziomować stół. Patrz instrukcja na s. 8).
8. Zdjąć sprężyny i położyć na podłożu.

Wybór i montaż sprężyn

1. Stół dostarczany jest z zamontowaną jedną sprężyną. Sprężyna ta jest oznaczona kolorem pomarańczowym i ma większą średnicę niż pozostałe. Duża pomarańczowa sprężyna jest umieszczona w przedniej części urządzenia. Rys. 4 prezentuje umiejscowienie pierwszej sprężyny. Rama urządzenia wytrzymałe maksymalne obciążenie 2000 kg. W celu przystosowania stołu do obsługi różnych spaletyzowanych towarów, należy dodać lub wymienić sprężyny. Dobór sprężyn zależy od wysokości i ciężaru załadowanej palety. Urządzenie może posiadać od 1 do 3 sprężyn. Za każdym razem, gdy zmienia się wysokość lub ciężar palety, sprężyny mogą wymagać wymiany. Tabela 1 na s. 5 prezentuje w jaki sposób dobierać sprężyny.

1. W tym miejscu należy podać wagę załadowanej palety: _____

(Nie zgadywać i nie szacować. Zważyć paletę.)

2. W tym miejscu należy podać wysokość załadowanej palety: _____

(Nie zgadywać i nie szacować. Zmierzyć paletę z ładunkiem.)

3. Z poniższej tabeli wybrać odpowiedni zakres: _____

Wysokość załadowanej palety (paleta plus ładunek) w cm:	Waga załadowanej palety (ładunek plus paleta) w kg:										
	0-180 (kg)	180-360 (kg)	360-540 (kg)	540-730 (kg)	730-900 (kg)	900-1090 (kg)	1090-1270 (kg)	1270-1450 (kg)	1450-0 (kg)	0-1820 (kg)	1820-2000 (kg)
147-152 cm	1	1	1	1	1	1	2	2	2	3	3
142-147 cm	1	1	1	1	1	2	2	2	2	3	3
137-142 cm	1	1	1	1	1	2	2	2	2	3	3
132-137 cm	1	1	1	1	1	2	2	2	3	3	3
127-132 cm	1	1	1	1	1	2	2	2	3	3	4
122-127 cm	1	1	1	1	1	2	2	2	3	3	4
117-122 cm	1	1	1	1	1	2	2	3	3	3	4
112-117 cm	1	1	1	1	2	2	3	3	3	4	4
107-112 cm	1	1	1	2	2	2	3	3	4	4	4
102-107 cm	1	1	1	2	2	3	3	3	4	4	4
96-102 cm	1	1	1	2	2	3	3	4	4	4	4
91-96 cm	1	1	1	2	2	3	4	4	4	4	4
86-91 cm	1	1	2	2	3	3	4	4	4	4	4
81-86 cm	1	1	2	3	3	4	4	4	4	4	4
76-81 cm	1	1	2	3	3	4	4	4	4	4	4

Tabela 1 - Dobór sprężyn

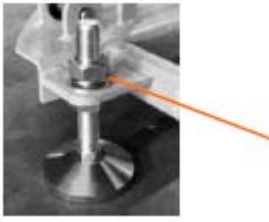
Uwaga! Sprężyny są precyzyjnie skalibrowane i będą działać najlepiej w przedstawionych zakresach masy i wysokości ładunku. Wybór oparty na wyższej lub niższej rzeczywistej wadze spowoduje ograniczenie możliwości podnoszenia lub opuszczania ładunku. Jeśli masa lub wysokość załadowanej palety zmieni się, należy zmienić kombinację sprężyn.

Zakres 1 - Sprężyna pomarańczowa

Zakres 2 - Sprężyna pomarańczowa i sprężyna szara

Zakres 3 - Sprężyna pomarańczowa i sprężyna fioletowa

Zakres 4 - Sprężyna pomarańczowa, sprężyna szara i sprężyna fioletowa



Rys. 3



Rys. 4

Montaż opcjonalnych regulowanych stopek

Do montażu stóp potrzebne są dwa regulowane klucze. Każda stopa ma duży gwintowany wał, który należy włożyć przez jeden z dużych otworów w ramie urządzenia (Rys. 3). Do każdego wału są dwie nakrętki. Po zainstalowaniu stóp gwintowany wał powinien zawierać jedną nakrętkę poniżej ramy i jedną nakrętkę powyżej. Nakrętki służą do dociśnięcia podstawy do ramy. Trzecia nakrętka służy do zablokowania regulacji. Należy dopasować każdą ze stopek, aż rama urządzenia będzie pozioma. Wszystkie cztery stopy muszą dotykać podłogi. Gdy ustawienia są prawidłowe, dokręć nakrętkę do ramy. Trzecia nakrętka (powyżej ramy podstawy) służy do zablokowania ustawień. Dokręć nakrętkę do nakrętki poniżej.



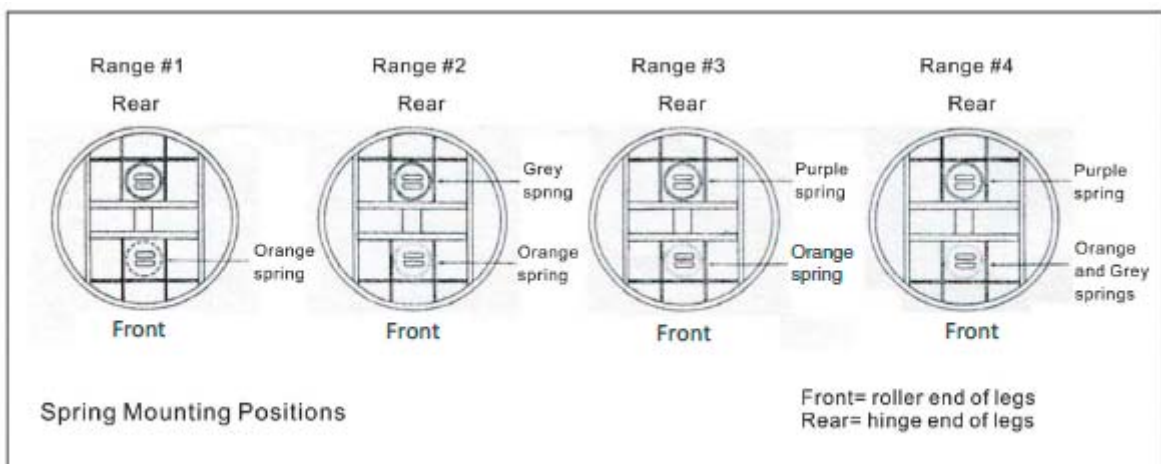
Rys. 5



Rys. 6

1. Zdjąć blat/pierścień obrotowy. W razie potrzeby zamontować dodatkowe sprężyny poprzez otwory bagnetowe. Ponownie założyć nakrętki bagnetowe i przekręcić, aby zablokować je w miejscu.

2. Ponownie zamontować blat/pierścień obrotowy.



Rys. 7 Umieszczenie sprężyn

3. Rys. 7 przedstawia umiejscowienie dodatkowych sprężyn. Należy zawsze sprawdzać, czy zamontowano odpowiednie sprężyny. Tabela 1 na s. 5 przedstawia zakres wagi i wysokości ładunków w odniesieniu do kombinacji sprężyn.

Przed użyciem urządzenia zrobić test bezpieczeństwa. Upewnić się czy wszystkie sprężyny i nakrętki bagnetowe są na swoim miejscu i są zablokowane. Sprawdzić amortyzator. Wymieniony jest niezwykle ważny ze względów bezpieczeństwa.

Po wykonaniu testu bezpieczeństwa stół podnoszący jest gotowy do użycia

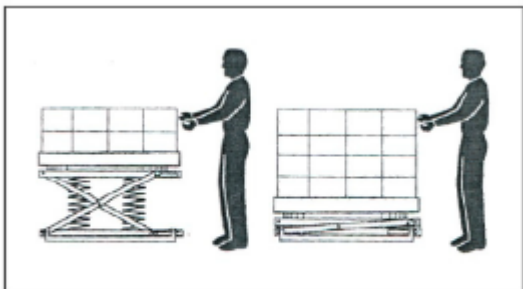
INSTRUKCJA OBSŁUGI

Ręczny załadunek

Umieszczać kolejne pojemniki lub przedmioty aż do załadowania palety. Paletę załadowywać warstwami. Używać obrotowego blatu do zmiany pozycji palety - niweluje to konieczność obchodzenia palety w kółko. Urządzenie będzie stopniowo się opuszczać aż paleta osiągnie minimalną wysokość. Patrz Rys. 8.

UWAGA!

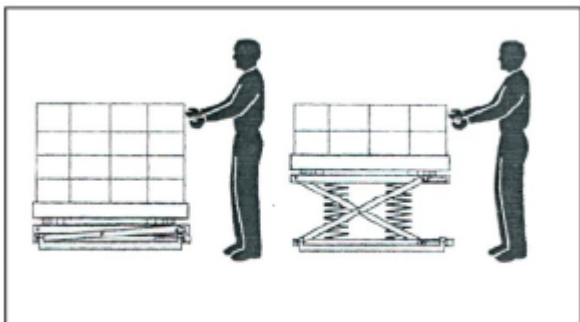
Podczas obracania ładunku nie dotykać blatu. Chwytać paletę lub ładunek. Chwyatanie na blat grozi obrażeniami.



Rys. 8. Ręczny załadunek

Ręczny rozładunek

Zdejmować kolejne pojemniki lub kartony z palety aż do opróżnienia jej. Rozładowywać paletę warstwami. Używać obrotowego blatu do zmiany pozycji palety - niweluje to konieczność obchodzenia palety w kółko. Urządzenie będzie stopniowo się podnosić aż paleta osiągnie maksymalną wysokość. Patrz Rys. 9.



Rys. 9 Ręczny rozładunek

Bezpieczne użytkowanie ręczne

Nie używać urządzenia do obsługi ładunków cięższych niż wskazane przez producenta. Przez ciężar ładunku rozumie się wagę ładunku liczoną razem z wagą palety. Tabela 1 na s. 5 przedstawia poprawne zakresy wagi i wysokości ładunku w odniesieniu do kombinacji sprzętyn.

1. Nie wolno spychać ładunków ze stołu. Grozi to podskoczeniem ramy ku górze i utratą stabilności stołu.
2. Nie używać stołu, gdy znajdują się na nim osoby.
3. Zabrania się obsługi uszkodzonych lub zniszczonych palet przy pomocy urządzenia. Polamane palety mają wystające gwoździe itp. które mogą zahaczyć o ramę, gdy stół jest w ruchu. Może to skutkować nagłym zatrzymaniem ruchu palety i upadkiem ładunku. Grozi to obrażeniami ciała i zniszczeniem ładunku lub urządzenia. Gwoździe i inne elementy palety nie mogą wystawać na wysokość większą niż 8 mm, aby nie zaburzać ruchu obrotowego blatu.
4. Nie zbliżać się do blatu/pierścienia obrotowego, gdy urządzenie jest w ruchu. Ładunek na palecie może uderzyć użytkownika lub osobę postronną.

5. Obszar wokół urządzenia należy utrzymywać w czystości. Nie wolno dopuścić do gromadzenia się brudu, gruzu, wycieków oleju lub gromadzenia się smaru. Mogą one spowodować poślizg lub potknięcie podczas pracy urządzenia i skutkować obrażeniami.

Załadunek przy pomocy wózka widłowego

1. Umieścić ładunek na stole, a następnie opuścić widły. Upewnić się, że ładunek znajduje się na stole, a nie na widłach. Patrz Rys. 10.
- Opuszczać ładunek aż sprężyny stołu maksymalnie się złożą.
- Upewnić się, że widły nie dotykają palety.

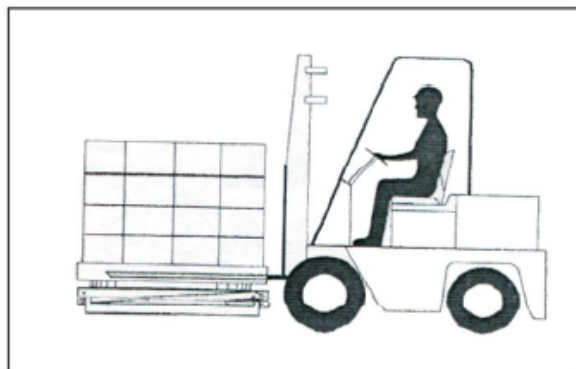
OSTRZEŻENIE!

W przypadku pominięcia powyższych kroków ładunek może niespodziewanie spaść i spowodować obrażenia ciała lub zostać uszkodzony.

OSTRZEŻENIE!

Nie wolno zrzucić ładunku na blat stołu. Jeśli zdarzy się to, gdy stół jest w ruchu, może spowodować uraz lub uszkodzić stół. Stół może także uszkodzić zrzucenie ładunku, gdy blat nie jest w ruchu obrotowym.

2. Upewnić się, że ładunek znajduje się na środku blatu. Jeśli ładunek nie znajduje się w jego centralnej części, może spaść, gdy blat jest w ruchu. Może to skutkować uszkodzeniami ciała oraz ładunku i urządzenia.



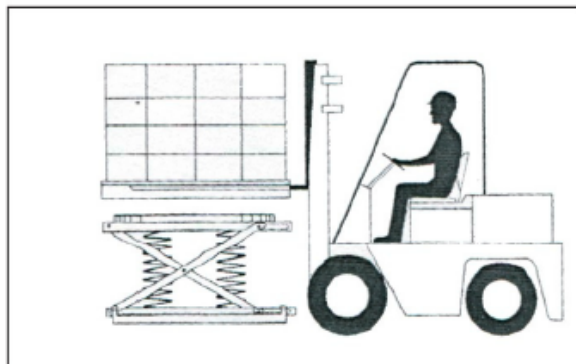
Rys. 10 Załadunek przy pomocy wózka widłowego

Rozładunek przy pomocy wózka widłowego

1. Umieścić widły pod paletą i unieść ją do góry aż straci kontakt z blatem. Patrz Rys. 11.
- Unieść paletę aż do całkowitego rozłożenia sprężyn.
- Upewnić się, że paleta jest uniesiona nad powierzchnią stołu zanim wózek z ładunkiem ruszy.

OSTRZEŻENIE!

W przypadku pominięcia powyższych kroków ładunek może niespodziewanie spaść i spowodować obrażenia ciała lub zostać uszkodzony.



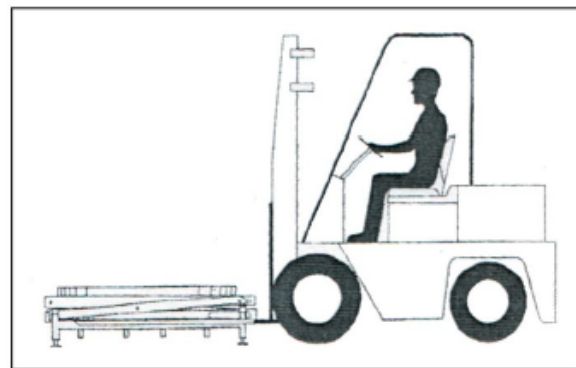
Rys. 11. Rozładunek przy pomocy wózka widłowego

Transport stołu podnoszącego

OSTRZEŻENIE!

Nie transportować stołu podnoszącego w stanie załadowanym. Spowoduje to uszkodzenie ramy urządzenia. Kieszenie na ramie służą jedynie do transportu stołu bez obciążenia.

1. Zdjąć ewentualny ładunek ze stołu.
2. Umieścić widły w kieszeniach w ramie. Patrz Rys. 12.



Rys. 12. Transport stołu podnoszącego

Konserwacja

Rutynowe przeglądy okresowe
Co 90 dni

- Sprawdzić sprzęt pod kątem nadmiernego zużycia. W modelach z amortyzatorem, sprawdzić go pod kątem ewentualnych wycieków.
- Upewnić się, że stół spoczywa na twardym i płaskim podłożu. Jeśli zamontowano dodatkowe stopki poziomujące, sprawdzić czy stoją równo na podłożu i są odpowiednio zablokowane.

Rozwiązywanie problemów

LISTA KONTROLNA - ROZWIĄZYWANIE PROBLEMÓW

Problem	Prawdopodobna przyczyna	Rozwiązanie
Stół zbyt łatwo lub zbyt szybko się opuszcza	Kombinacja sprężyn może być zbyt słaba dla danego ładunku	Sprawdzić zakres dla ładunku w Tabeli 1 na s. 5
Stół opuszcza się zbyt wolno lub zbyt późno	Kombinacja sprężyn może być zbyt silna dla danego ładunku	Sprawdzić zakres dla ładunku w Tabeli 1 na s. 5
Błat porusza się w kierunku od użytkownika	Rama jest odchylona od poziomu	Przenieść stół na płaskie podłoże lub zamontować dodatkowe stopki poziomujące
Podczas załadunku lub rozładunku blat podskakuje	Możliwa awaria amortyzatora	Sprawdzić, czy nie ma wycieków lub wgnieceń. Wymienić akumulator, jeśli jest uszkodzony.
Obracający się blat wydaje głośny dudniący dźwięk	Zużycie lub brak smarowania łożysk pod obrotowym blatem.	Zdjąć blat, nasmarować łożyska lub wymienić zużyte łożyska.
Zużycie lub tarczenie się metalu pod blatem stołu.	Stan normalny.	Nie wymaga naprawy. Problem zniknie, gdy blat się dotrze/wyrobi.



Deklaracja zgodności

AJ Produkter AB niniejszym zaświadcza, że:

Produkt: Stół podnoszący z automatyczną regulacją wysokości
Nr art.: 30035 (SP2000B)
Jest zgodny z dyrektywą: 2006/42/EC
Normy zharmonizowane: -
Producent: Hardlift Equipment Co Ltd
Datong Road, Binhu District
WUXI, Jiangsu
CHINA

Halmstad 2016-03-01

Edward Van Den Broek
Product Manager, AJ Produkter AB



AJ Produkter AB
301 82 Halmstad, Sweden
www.ajprodukty.pl

Operating Instructions

[30035] Spring actuated level loader



Note: The owner and user MUST read and understand these operating instructions before using this product.

Version 1.0



SURPRISINGLY MORE™

Contents

INTRODUCTION	2
SAFETY	2
Installation	2
Safety labels	3
Operation Notes - Manual Use	4
Operation Notes - Use with Fork Lift or Stacker	4
SPECIFICATIONS	4
INSTALLATION INSTRUCTIONS	4
Unpacking the Unit	4
Spring Selection charts	4
Installing the springs	5
Installation the Optional Adjustable feet	6
OPERATING INSTRUCTIONS	7
Loading Manually	7
Removing Loads Manually	7
Operating Safety - Manual use	7
Loading with a Fork Lift	7
Unloading with a Fork Lift	7
Moving the Level Loader	7
MAINTENANCE	7
Routine Periodic Maintenance	7
TROUBLESHOOTING	8
LIST OF FIGURES.	
Fig. 1. Safety Labels	3
Fig. 2. Pinch Points	4
Fig. 3. Fastening points for Optional Adjustable feet	6
Fig. 4. Level Loader with one spring mounted	6
Fig. 5. Bayonet caps	6
Fig. 6. Reinstall the rotator table	6
Fig. 7. Spring Mounting Positions	6
Fig. 8. Loading Manually	7
Fig. 9. Unloading Manually	7
Fig. 10. Loading with a Fork Lift	7
Fig. 11. Unloading with a Fork Lift	7
Fig. 12. Moving the Level Loader	7

Introduction

The Spring Actuated Level Loader is a simple device which will automatically maintain a load at the ideal height for manual loading and unloading. If a palletized load is placed on the unit, the unit gradually rises as boxes or parts are removed. This automatically maintains the top of the load at the correct working height.

The unit may also be used in another way. An empty Pallet may be placed on the Level Loader. The unit gradually Lowers as boxes or parts are added. Again, this keeps the top of the load at the correct height. Complete pallets may be loaded or unloaded using a fork lift. Each Level Loader unit includes a steel scissor lift and at least one large compression spring. The springs are chosen to match the weight and height of a fully loaded pallet. Springs are available for a wide range of weight and height combinations. The Level Loader also includes a shock absorber. This eliminates any tendency for the load to bounce on the springs.

This manual contains information to help you to learn about the safe and proper installation, use, and upkeep of your Level Loader unit. Please be sure that this manual is available to anyone who uses or services the Level Loader unit.

Level Loader units may be used in a wide variety of industrial settings. The instructions in this manual are not necessarily all-inclusive, as we cannot anticipate all conceivable or unique situations. In the interest of safety, please read this whole manual carefully. Be familiar with the contents of this manual before you install or use the Level Loader unit. If you are not sure of the proper procedure to be followed, please call our Products Corporation for more information.

PalletPat unit.

The Level Loader is a simple device which safe as possible for operators and service workers. If you take a few common-sense precautions, you will be able to use the unit safely. However, the Level Loader is a powerful unit with moving parts, and is capable of causing personal injury if proper precautions are not taken therefore throughout this manual, we have identified certain hazards which may occur in the use and servicing of the Pallet Pal unit, and provided appropriate instructions or precautions which should be taken to avoid these hazards. In some cases, we have also pointed out the consequences which may occur if Our instructions or precautions are not followed. we use the following system of identifying the seventy of the hazards associated with its product:

DANGER!

Immediate hazard which will result in severe personal injury or death.

WARNING!

Hazard or unsafe practice which could result in severe personal injury or death.

CAUTION!

Hazard or unsafe practice which could result in minor personal injury or property damage.

Please read and follow this instruction manual: including all safety instructions and precautions, carefully and completely.

Figure 1 on page 3 shows the safety labels on this unit. Please be sure that all of the labels are in place, and are visible to the machine operators. Never paint over the labels.

If any of the labels are missing, please contact us for replacements. The safety labels help to protect your workers.

INSTALLATION NOTES

WARNING!

The unit must be installed on a firm, nearly level surface. The frame of the unit must sit firmly on the floor, and the floor must be level. If the frame is not supported correctly, stresses may develop in the frame. The unit may bind or not work easily. The rotating ring may not rotate correctly.

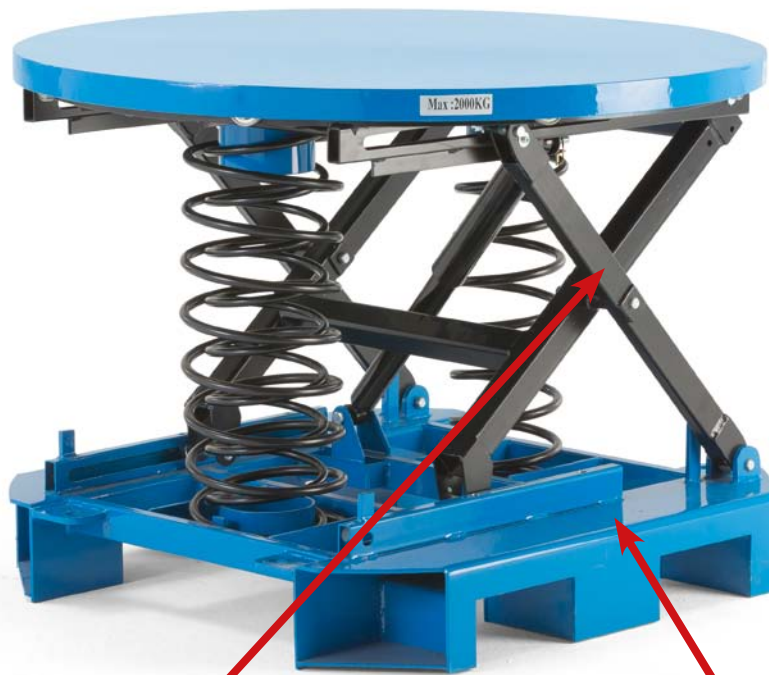


Fig. 1. Safety labels



WARNING!

After the springs are installed, if the springs are not seated correctly, or the twist-lock caps are not tightened, the parts may pop loose when the unit is used. You may be hurt, or the load may be damaged.

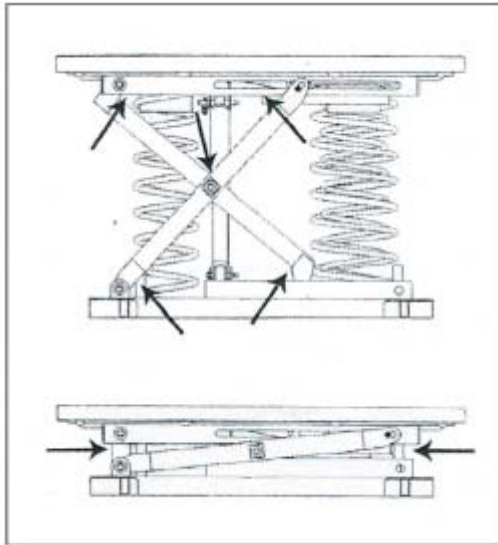


Figure 2. Pinch Points.

Operation Notes - Manual Use

WARNING!

Never operate the unit if anyone is sitting or riding on the rotating ring.

WARNING!

Never operate the unit if the load is off center. The load may shift, and you may be injured. This can also damage the unit.

WARNING!

As the unit moves, keep away from the "pinch points" where metal parts meet. See Fig. 2.

WARNING!

Keep the area around the unit clean. Do not allow any dirt, debris, spilled oil, or excess grease to collect. These materials may cause you to slip while the unit is operating, and you may be injured.

WARNING!

Stay clear of the rotating ring when it is moving. As the pallet turns, a part of the load may rotate around and hit you. Never turn the load when anyone is standing beside the unit.

WARNING!

Do not try to use this unit with damaged or broken pallets. Broken pallets may have boards or nails which hang down below the main part of the pallet. As the pallet is turned, these boards or nails may catch on the frame of the unit. This can cause the pallet to stop turning suddenly, causing the load to shift. You may be injured, and the unit may be damaged. The boards or nails on the bottom of the pallet should not extend down more than 3 mm.

Operation Notes - Use with Fork Lift or Stacker

You must take some special precautions when using a fork lift or stacker with the unit:

When loading using a fork lift or stacker -

WARNING!

When adding a load to the unit, lower the forks completely before removing the fork lift. The pallet must be completely supported by the Level Loader. If you do not do this, the load may be dropped when you remove the fork lift. The unit or the load may be damaged, or you may be hurt. Figure 10, page 11, shows the correct way to load using a fork lift.

When unloading using a fork lift or stacker

WARNING!

When removing a load from the unit, lift the load clear of the Level Loader before backing out the fork lift. If you do not do this, the top of the unit may jump up when you remove the fork lift. The unit or the load may be damaged, or you may be hurt. Figure 11, page 11, shows the correct way to unload using a fork lift.

WHEN MOVING THE LEVEL LOADER

Do not move the Level Loader while it is loaded. This will damage the base frame of the unit. The pockets on the base frame are designed to support an unloaded Level Loader, they cannot support any extra weight. See Figure 12 page 7.

Specifications

Load capacity:	180 kg - 2000 kg
Load size:	127 cm wide x 127 cm long x 183 cm high (max.)
Length:	115 cm
Width (base frame):	93 cm
Compressed height:	25 cm
Extended height:	70 cm
Rotating ring, outside diameter:	111 cm
Rotating ring, inside diameter:	102 cm
Net weight:	172 kg, with 3 springs installed.

Installation Instructions

Unpacking the Level Loader

1. Before you start to install the unit, check for local codes and ordinances which may apply. It is your responsibility to obtain any necessary permits.
2. Please read all of these instructions carefully. Be sure to read and understand all of the warnings.
3. Inspect the shipping pallet carefully for any damage which may have effected the unit. If you see signs of damage, tell the trucker. Also make a note of this on the shipping papers which you are asked to sign.
4. Choose the place where you want to use the unit. It is very important that the Level Loader be set up on a smooth and flat surface. Check the floor surface carefully and make sure that it is free of all loose debris and dirt. Using optional adjustable feet, the unit can compensate for a slightly sloping floor (1:25), but the surface must be smooth and solid.

CAUTION!

The unit must be installed on a smooth flat surface. If the floor is not flat, this can create stresses in the frame of the unit. The unit may not work properly, or parts of the unit may wear more quickly than they should. You may be hurt or the load may be damaged.

5. Position the Level Loader beside the point where the unit will be set up.
6. Remove the banding which secures the unit to the pallet. Remove all packing material. Shift the unit to the floor. Support the base as you do this.
7. Check to see that the frame of the unit is sitting firmly on the floor. Try to move or rock the frame of the unit. The base frame should be stable, and should not move. Check to see that the base frame is level. (If any part of the frame is more than 12 mm out of level in relation to any other part, you must install the optional adjustable feet to level the unit. See the instructions on page 8.)
8. Remove the springs and lay them out on the floor.

Setting up and Installing the Springs.

1. The Level Loader will be preinstalled with one spring and will always have at least one spring installed. This spring has an orange mark, and is larger in diameter than the others. This large orange spring is always placed in the front of the unit. Figure 4, page 6, shows the position of the first spring. The frame of the unit can handle loads of up to 2000 kg. In order to adapt the unit for different pallet loads, the springs are changed. The springs are chosen to match the weight and height of a fully loaded pallet. A unit may have one to three springs. Each time the pallet weight or pallet height is changed, the springs may also need to be changed. Table 1 on page 5 show how the springs are selected.

1. Fill in the weight of a fully loaded pallet here: _____

(Do not guess. Get actual weight or have a pallet weighed.)

2. Fill in the height of a fully loaded pallet here: _____

(Do not guess. Measure a loaded pallet, including the height of the pallet)

3. Using the chart select the correct Level Loader range: _____

Height of pallet (load & pallet) cm	Weight of a Loaded Pallet (load & pallet) kg.										
	0-180 (kg)	180-360 (kg)	360-540 (kg)	540-730 (kg)	730-900 (kg)	900-1090 (kg)	1090-1270 (kg)	1270-1450 (kg)	1450-0 (kg)	0-1820 (kg)	1820-2000 (kg)
147-152 cm	1	1	1	1	1	1	2	2	2	3	3
142-147 cm	1	1	1	1	1	2	2	2	2	3	3
137-142 cm	1	1	1	1	1	2	2	2	2	3	3
132-137 cm	1	1	1	1	1	2	2	2	3	3	3
127-132 cm	1	1	1	1	1	2	2	2	3	3	4
122-127 cm	1	1	1	1	1	2	2	2	3	3	4
117-122 cm	1	1	1	1	1	2	2	3	3	3	4
112-117 cm	1	1	1	1	2	2	3	3	3	4	4
107-112 cm	1	1	1	2	2	2	3	3	4	4	4
102-107 cm	1	1	1	2	2	3	3	3	4	4	4
96-102 cm	1	1	1	2	2	3	3	4	4	4	4
91-96 cm	1	1	1	2	2	3	4	4	4	4	4
86-91 cm	1	1	2	2	3	3	4	4	4	4	4
81-86 cm	1	1	2	3	3	4	4	4	4	4	4
76-81 cm	1	1	2	3	3	4	4	4	4	4	4

Table 1 – Spring selection chart

Caution Level Loadersprings are precisely calibrated and will work best within the load weight and height ranges selected. Selection : based on higher or lower than actual weight will result in restricted raising or lowering capability. Should pallet weight or height weight requirements dramatically change, Level Loader can be adapted in the field at any time by simply changing the spring combination.

Range 1 – Pallet Pal with orange spring

Range 2 – Pallet Pal with orange and grey spring

Range 3 – Pallet Pal with orange and purple spring

Range 4 – Pallet Pal with orange, grey and purple spring

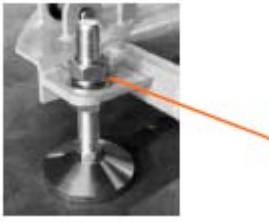


Fig. 3



Fig. 4

Installing the Optional Adjustable Feet

You will need two adjustable wrenches to install the feet. Each foot has a large threaded shaft which fits through one of the large holes in the base frame of the unit Fig. 3. There are two nuts for each shaft. When each foot is installed, the threaded shaft should include one nut below the base frame and one nut above it. The two nuts are used to clamp against the base frame. The third nut is used to lock the adjustment. Adjust each of the feet until the frame of the unit is level. All four of the feet must touch the floor. Once the settings are correct, tighten two of the nuts against the base frame. The third nut (above the base frame) is used to lock the setting. Tighten this nut down against the nut below it.



Fig. 5



Fig. 6

1. Remove the rotator table. Install additional springs as needed through the bayonet openings. Reinsert the bayonets and twist to lock them in place.

2. Reinstall the rotator table.

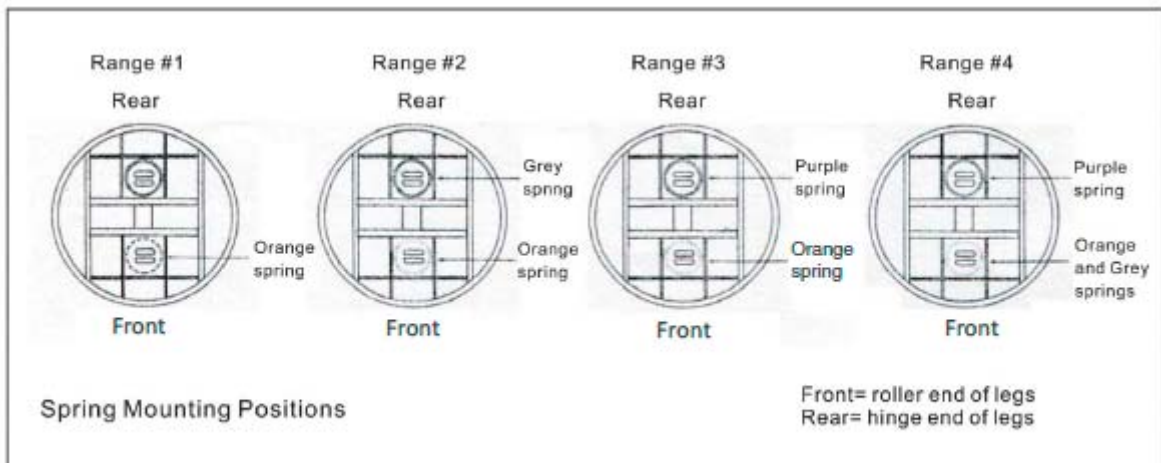


Fig. 7. Spring Mounting Positions

3. Fig. 7. shows the position of additional springs if needed. Double-check to be sure you have the correct springs. Refer to Table 1 on page 5 and see that you have the correct springs for your application.

Before using the unit, do a safety check. Be sure that each of the spring bayonet caps is in place and rotated to their locked position. Check the top and bottom of each spring to be sure it is seated correctly. Check the linchpin at the top of the shock absorber. These checks are very important.

The Level Loader is now ready for use!

OPERATING INSTRUCTIONS

Loading Manually

Add boxes or parts until the pallet is full. Load the pallet in layers. Use the rotating ring to position the pallet to eliminate walking around. The unit will gradually lower the pallet until it reaches the bottom. See Figure 8.

CAUTION!

Rotate the pallet load. Never place your hands on the rotator ring. You may be hurt.

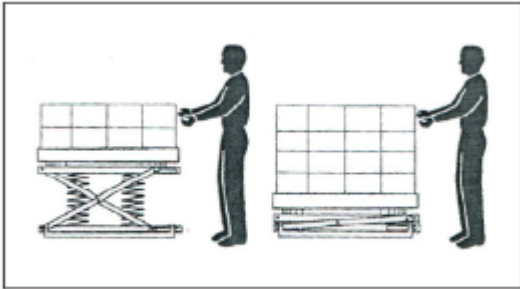


Fig. 8. Loading Manually.

Removing Loads Manually

Remove boxes or parts until the pallet is empty. Unload the pallet in layers. Use the rotating ring to position the pallet to eliminate walking around. The unit will gradually raise the pallet. See Figure 9.

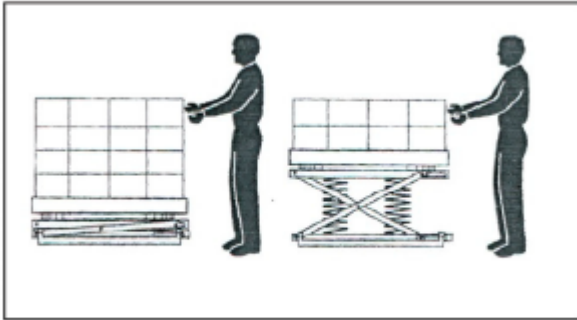


Fig. 9. Removing Loads Manually.

Operating Safety - Manual Use

Do not use this unit with a load greater than the rated load. This includes the weight of the payload and the weight of the pallet. Table 1 on page 5 shows how to be sure you have the correct spring combination for your application.

1. Never push the load off of the side of the unit. If you do this, the frame of the unit may jump upward.
2. Never use the unit when anyone is sitting or riding on the rotating ring.
3. Do not try to use this unit with damaged or broken pallets. Broken pallets may have boards or nails which hang down below the main part of the pallet. As the pallet is turned, these boards or nails may catch on the frame. The pallet may stop turning suddenly and this can cause the load to shift. You may be injured and the unit may be damaged. If the boards or nails on the bottom of the pallet extend down more than 8 mm, they will interfere with the turning action.
4. Stay clear of the rotating ring when it is moving. As the pallet turns, a part of the load may rotate around and hit you.
5. Keep the area around the unit clean. Do not allow any dirt, debris, spilled oil, or excess grease to collect. These materials may cause you to slip while the unit is operating and you may be injured.

Loading with a Fork Lift

1. Place the load on the lift, then lower the fork lift. Before removing the load, be sure the unit is carrying the weight, not the fork lift. See Figure 10.
 - Lower the load until the springs on the Level Loader are fully compressed.
 - Be sure the forks on the lift are clear of the inside of the pallet.

WARNING!

If you skip these steps, the load may drop suddenly when you remove the fork lift. You may be hurt or the unit or load may be damaged.

WARNING!

Never drop the load on the rotating ring. If you do this while the rotating ring is moving, the load may shift. You may be injured or the unit may be damaged. If you drop the load while the rotating ring is stopped, the unit may be damaged.

2. Be sure the load is centered on the unit. If the load is off-center, it may shift when the rotating ring is turned. You may be hurt or the unit or load may be damaged.

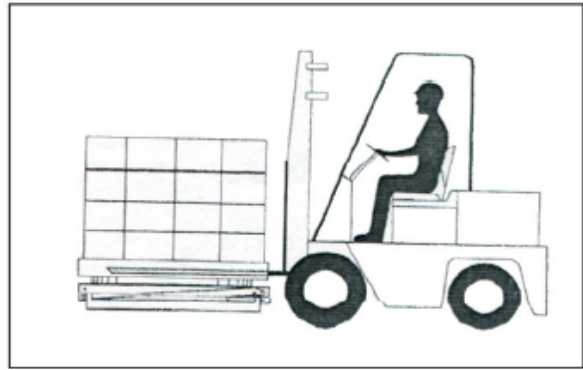


Fig. 10. Loading with a forklift.

Unloading with a Fork Lift

1. Insert the forks fully into the pallet, and lift the pallet straight up and clear of the top of the unit. See Figure 11.
 - Raise the pallet until the springs on the Pallet are fully extended.
 - Be sure the pallet clears the top of the rotating ring before you move the fork lift.

WARNING!

If you skip these steps, the unit may jump up suddenly when you remove the pallet. You may be hurt or the unit or load may be damaged.

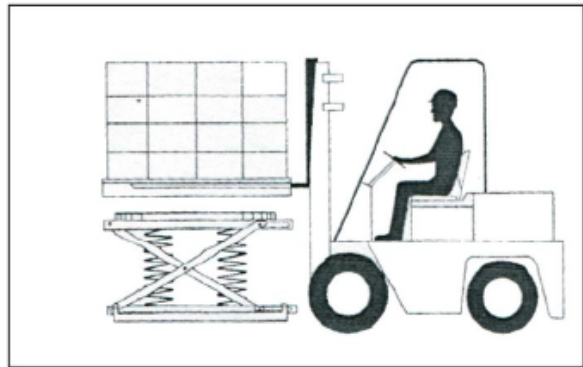


Fig. 11. Unloading with a forklift.

Moving the Level Loader

WARNING!

Do not move the Level Loader while it is loaded. This will damage the base frame of the unit. The pockets on the base frame are designed to support an unloaded Level Loader, but cannot support any extra weight.

1. Remove any load from the top of the Level Loader.
2. Insert the forks into the pockets in the base frame. See Figure 12.

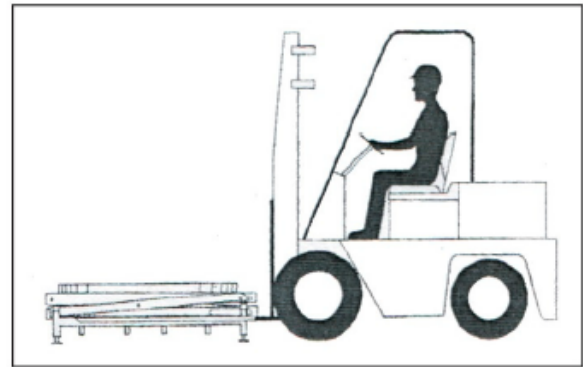


Fig. 12. Moving the Level Loader

Maintenance

Routine Periodic Maintenance
Every 90 days

- Check for loose hardware and signs of excessive wear. On the models where the shock absorber is used, check for signs of leakage.
- Check to be sure that the unit is placed on a firm level surface. If the optional feet are installed, be sure that all four feet are touching the floor and are locked in position.

Troubleshooting

TROUBLESHOOTING CHECK LIST

Problem	Possible Cause	Check This
The unit lowers too easily (too early).	The spring combination may be too weak for the load.	Check the spring ratings. See Table 1 on page 5.
The unit does not lower enough (too late).	The spring combination may be too strong for the load.	Check the spring ratings. See Table 1 on page 5.
The top of the unit rotates away from you.	The frame of the unit may not be level.	Move the unit to a level surface or install the optional adjusting feet.
The top of the unit bounces.	The shock absorber may be damaged.	Check for leaks or dents. Replace if damaged.
Excessive "rumble" when the ring rotates	Wear or lack of lubrication to bearings under rotating ring.	Remove turntable, lubricate or replace bearings.
Wear or metal flaking from underside of rotating ring.	Normal condition.	No repair necessary. This will stop once the rotator ring wears in.



Declaration of conformity

AJ Produkter AB hereby confirms that:

Product: Spring Actuated Level Loader
Art. no.: 30035 (SP2000B)
Complies with Directive(s): 2006/42/EC
Conforms to standards: -
Manufacturer: Hardlift Equipment Co Ltd
Datong Road, Binhu District
WUXI, Jiangsu
CHINA

Halmstad 2016-03-01

Edward Van Den Broek
Product Manager, AJ Produkter AB



AJ Produkter AB
301 82 Halmstad, Sweden
www.ajproducts.co.uk

Operating Instructions

[30035] Spring actuated level loader



Note: The owner and user MUST read and understand these operating instructions before using this product.

Version 1.0



SURPRISINGLY MORE™

Contents

INTRODUCTION	2
SAFETY	2
Installation	2
Safety labels	3
Operation Notes - Manual Use	4
Operation Notes - Use with Fork Lift or Stacker	4
SPECIFICATIONS	4
INSTALLATION INSTRUCTIONS	4
Unpacking the Unit	4
Spring Selection charts	4
Installing the springs	5
Installation the Optional Adjustable feet	6
OPERATING INSTRUCTIONS	7
Loading Manually	7
Removing Loads Manually	7
Operating Safety - Manual use	7
Loading with a Fork Lift	7
Unloading with a Fork Lift	7
Moving the Level Loader	7
MAINTENANCE	7
Routine Periodic Maintenance	7
TROUBLESHOOTING	8
LIST OF FIGURES.	
Fig. 1. Safety Labels	3
Fig. 2. Pinch Points	4
Fig. 3. Fastening points for Optional Adjustable feet	6
Fig. 4. Level Loader with one spring mounted	6
Fig. 5. Bayonet caps	6
Fig. 6. Reinstall the rotator table	6
Fig. 7. Spring Mounting Positions	6
Fig. 8. Loading Manually	7
Fig. 9. Unloading Manually	7
Fig. 10. Loading with a Fork Lift	7
Fig. 11. Unloading with a Fork Lift	7
Fig. 12. Moving the Level Loader	7

Introduction

The Spring Actuated Level Loader is a simple device which will automatically maintain a load at the ideal height for manual loading and unloading. If a palletized load is placed on the unit, the unit gradually rises as boxes or parts are removed. This automatically maintains the top of the load at the correct working height.

The unit may also be used in another way. An empty Pallet may be placed on the Level Loader. The unit gradually Lowers as boxes or parts are added. Again, this keeps the top of the load at the correct height. Complete pallets may be loaded or unloaded using a fork lift. Each Level Loader unit includes a steel scissor lift and at least one large compression spring. The springs are chosen to match the weight and height of a fully loaded pallet. Springs are available for a wide range of weight and height combinations. The Level Loader also includes a shock absorber. This eliminates any tendency for the load to bounce on the springs.

This manual contains information to help you to learn about the safe and proper installation, use, and upkeep of your Level Loader unit. Please be sure that this manual is available to anyone who uses or services the Level Loader unit.

Level Loader units may be used in a wide variety of industrial settings. The instructions in this manual are not necessarily all-inclusive, as we cannot anticipate all conceivable or unique situations. In the interest of safety, please read this whole manual carefully. Be familiar with the contents of this manual before you install or use the Level Loader unit. If you are not sure of the proper procedure to be followed, please call our Products Corporation for more information.

PalletPat unit.

The Level Loader is a simple device which safe as possible for operators and service workers. If you take a few common-sense precautions, you will be able to use the unit safely. However, the Level Loader is a powerful unit with moving parts, and is capable of causing personal injury if proper precautions are not taken therefore throughout this manual, we have identified certain hazards which may occur in the use and servicing of the Pallet Pal unit, and provided appropriate instructions or precautions which should be taken to avoid these hazards. In some cases, we have also pointed out the consequences which may occur if Our instructions or precautions are not followed. we use the following system of identifying the seventy of the hazards associated with its product:

DANGER!

Immediate hazard which will result in severe personal injury or death.

WARNING!

Hazard or unsafe practice which could result in severe personal injury or death.

CAUTION!

Hazard or unsafe practice which could result in minor personal injury or property damage.

Please read and follow this instruction manual: including all safety instructions and precautions, carefully and completely.

Figure 1 on page 3 shows the safety labels on this unit. Please be sure that all of the labels are in place, and are visible to the machine operators. Never paint over the labels.

If any of the labels are missing, please contact us for replacements. The safety labels help to protect your workers.

INSTALLATION NOTES

WARNING!

The unit must be installed on a firm, nearly level surface. The frame of the unit must sit firmly on the floor, and the floor must be level. If the frame is not supported correctly, stresses may develop in the frame. The unit may bind or not work easily. The rotating ring may not rotate correctly.



Fig. 1. Safety labels



WARNING!

After the springs are installed, if the springs are not seated correctly, or the twist-lock caps are not tightened, the parts may pop loose when the unit is used. You may be hurt, or the load may be damaged.

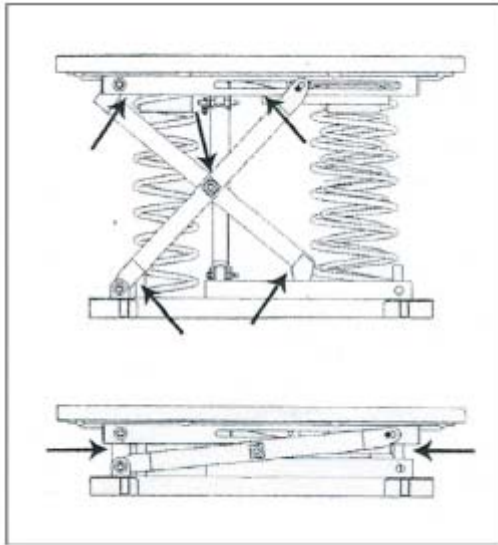


Figure 2. Pinch Points.

Operation Notes - Manual Use

WARNING!

Never operate the unit if anyone is sitting or riding on the rotating ring.

WARNING!

Never operate the unit if the load is off center. The load may shift, and you may be injured. This can also damage the unit.

WARNING!

As the unit moves, keep away from the "pinch points" where metal parts meet. See Fig. 2.

WARNING!

Keep the area around the unit clean. Do not allow any dirt, debris, spilled oil, or excess grease to collect. These materials may cause you to slip while the unit is operating, and you may be injured.

WARNING!

Stay clear of the rotating ring when it is moving. As the pallet turns, a part of the load may rotate around and hit you. Never turn the load when anyone is standing beside the unit.

WARNING!

Do not try to use this unit with damaged or broken pallets. Broken pallets may have boards or nails which hang down below the main part of the pallet. As the pallet is turned, these boards or nails may catch on the frame of the unit. This can cause the pallet to stop turning suddenly, causing the load to shift. You may be injured, and the unit may be damaged. The boards or nails on the bottom of the pallet should not extend down more than 3 mm.

Operation Notes - Use with Fork Lift or Stacker

You must take some special precautions when using a fork lift or stacker with the unit:

When loading using a fork lift or stacker -

WARNING!

When adding a load to the unit, lower the forks completely before removing the fork lift. The pallet must be completely supported by the Level Loader. If you do not do this, the load may be dropped when you remove the fork lift. The unit or the load may be damaged, or you may be hurt. Figure 10, page 11, shows the correct way to load using a fork lift.

When unloading using a fork lift or stacker

WARNING!

When removing a load from the unit, lift the load clear of the Level Loader before backing out the fork lift. If you do not do this, the top of the unit may jump up when you remove the fork lift. The unit or the load may be damaged, or you may be hurt. Figure 11, page 11, shows the correct way to unload using a fork lift.

WHEN MOVING THE LEVEL LOADER

Do not move the Level Loader while it is loaded. This will damage the base frame of the unit. The pockets on the base frame are designed to support an unloaded Level Loader, they cannot support any extra weight. See Figure 12 page 7.

Specifications

Load capacity:	180 kg - 2000 kg
Load size:	127 cm wide x 127 cm long x 183 cm high (max.)
Length:	115 cm
Width (base frame):	93 cm
Compressed height:	25 cm
Extended height:	70 cm
Rotating ring, outside diameter:	111 cm
Rotating ring, inside diameter:	102 cm
Net weight:	172 kg, with 3 springs installed.

Installation Instructions

Unpacking the Level Loader

1. Before you start to install the unit, check for local codes and ordinances which may apply. It is your responsibility to obtain any necessary permits.
2. Please read all of these instructions carefully. Be sure to read and understand all of the warnings.
3. Inspect the shipping pallet carefully for any damage which may have effected the unit. If you see signs of damage, tell the trucker. Also make a note of this on the shipping papers which you are asked to sign.
4. Choose the place where you want to use the unit. It is very important that the Level Loader be set up on a smooth and flat surface. Check the floor surface carefully and make sure that it is free of all loose debris and dirt. Using optional adjustable feet, the unit can compensate for a slightly sloping floor (1:25), but the surface must be smooth and solid.

CAUTION!

The unit must be installed on a smooth flat surface. If the floor is not flat, this can create stresses in the frame of the unit. The unit may not work properly, or parts of the unit may wear more quickly than they should. You may be hurt or the load may be damaged.

5. Position the Level Loader beside the point where the unit will be set up.
6. Remove the banding which secures the unit to the pallet. Remove all packing material. Shift the unit to the floor. Support the base as you do this.
7. Check to see that the frame of the unit is sitting firmly on the floor. Try to move or rock the frame of the unit. The base frame should be stable, and should not move. Check to see that the base frame is level. (If any part of the frame is more than 12 mm out of level in relation to any other part, you must install the optional adjustable feet to level the unit. See the instructions on page 8.)
8. Remove the springs and lay them out on the floor.

Setting up and Installing the Springs.

1. The Level Loader will be preinstalled with one spring and will always have at least one spring installed. This spring has an orange mark, and is larger in diameter than the others. This large orange spring is always placed in the front of the unit. Figure 4, page 6, shows the position of the first spring. The frame of the unit can handle loads of up to 2000 kg. In order to adapt the unit for different pallet loads, the springs are changed. The springs are chosen to match the weight and height of a fully loaded pallet. A unit may have one to three springs. Each time the pallet weight or pallet height is changed, the springs may also need to be changed. Table 1 on page 5 show how the springs are selected.

1. Fill in the weight of a fully loaded pallet here: _____

(Do not guess. Get actual weight or have a pallet weighed.)

2. Fill in the height of a fully loaded pallet here: _____

(Do not guess. Measure a loaded pallet, including the height of the pallet)

3. Using the chart select the correct Level Loader range: _____

Height of pallet (load & pallet) cm	Weight of a Loaded Pallet (load & pallet) kg.										
	0-180 (kg)	180-360 (kg)	360-540 (kg)	540-730 (kg)	730-900 (kg)	900-1090 (kg)	1090-1270 (kg)	1270-1450 (kg)	1450-0 (kg)	0-1820 (kg)	1820-2000 (kg)
147-152 cm	1	1	1	1	1	1	2	2	2	3	3
142-147 cm	1	1	1	1	1	2	2	2	2	3	3
137-142 cm	1	1	1	1	1	2	2	2	2	3	3
132-137 cm	1	1	1	1	1	2	2	2	3	3	3
127-132 cm	1	1	1	1	1	2	2	2	3	3	4
122-127 cm	1	1	1	1	1	2	2	2	3	3	4
117-122 cm	1	1	1	1	1	2	2	3	3	3	4
112-117 cm	1	1	1	1	2	2	3	3	3	4	4
107-112 cm	1	1	1	2	2	2	3	3	4	4	4
102-107 cm	1	1	1	2	2	3	3	3	4	4	4
96-102 cm	1	1	1	2	2	3	3	4	4	4	4
91-96 cm	1	1	1	2	2	3	4	4	4	4	4
86-91 cm	1	1	2	2	3	3	4	4	4	4	4
81-86 cm	1	1	2	3	3	4	4	4	4	4	4
76-81 cm	1	1	2	3	3	4	4	4	4	4	4

Table 1 – Spring selection chart

Caution Level Loadersprings are precisely calibrated and will work best within the load weight and height ranges selected. Selection : based on higher or lower than actual weight will result in restricted raising or lowering capability. Should pallet weight or height weight requirements dramatically change, Level Loader can be adapted in the field at any time by simply changing the spring combination.

Range 1 – Pallet Pal with orange spring

Range 2 – Pallet Pal with orange and grey spring

Range 3 – Pallet Pal with orange and purple spring

Range 4 – Pallet Pal with orange, grey and purple spring

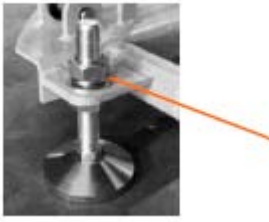


Fig. 3



Fig. 4

Installing the Optional Adjustable Feet

You will need two adjustable wrenches to install the feet. Each foot has a large threaded shaft which fits through one of the large holes in the base frame of the unit Fig. 3. There are two nuts for each shaft. When each foot is installed, the threaded shaft should include one nut below the base frame and one nut above it. The two nuts are used to clamp against the base frame. The third nut is used to lock the adjustment. Adjust each of the feet until the frame of the unit is level. All four of the feet must touch the floor. Once the settings are correct, tighten two of the nuts against the base frame. The third nut (above the base frame) is used to lock the setting. Tighten this nut down against the nut below it.



Fig. 5



Fig. 6

1. Remove the rotator table. Install additional springs as needed through the bayonet openings. Reinsert the bayonets and twist to lock them in place.

2. Reinstall the rotator table.

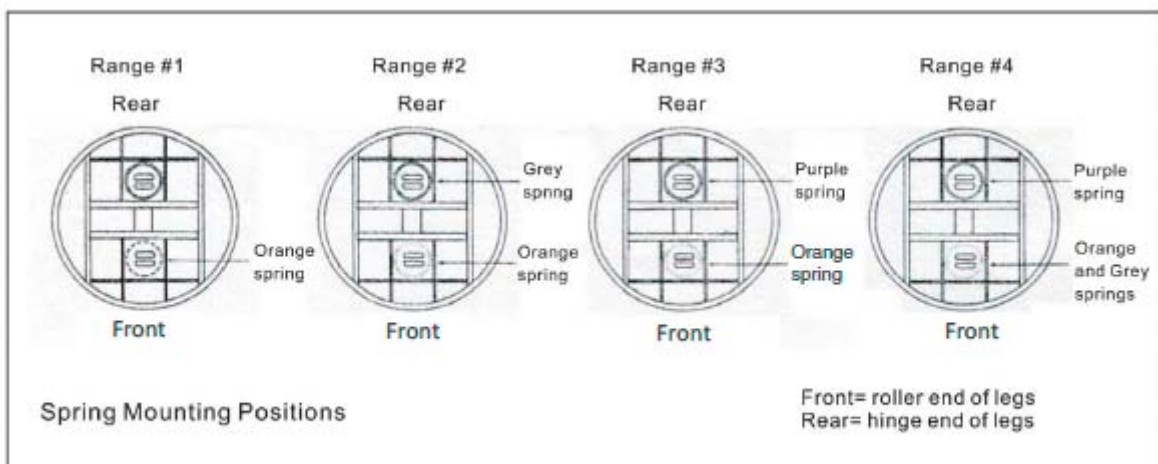


Fig. 7. Spring Mounting Positions

3. Fig. 7. shows the position of additional springs if needed. Double-check to be sure you have the correct springs. Refer to Table 1 on page 5 and see that you have the correct springs for your application.

Before using the unit, do a safety check. Be sure that each of the spring bayonet caps is in place and rotated to their locked position. Check the top and bottom of each spring to be sure it is seated correctly. Check the linchpin at the top of the shock absorber. These checks are very important.

The Level Loader is now ready for use!

OPERATING INSTRUCTIONS

Loading Manually

Add boxes or parts until the pallet is full. Load the pallet in layers. Use the rotating ring to position the pallet to eliminate walking around. The unit will gradually lower the pallet until it reaches the bottom. See Figure 8.

CAUTION!

Rotate the pallet load. Never place your hands on the rotator ring. You may be hurt.

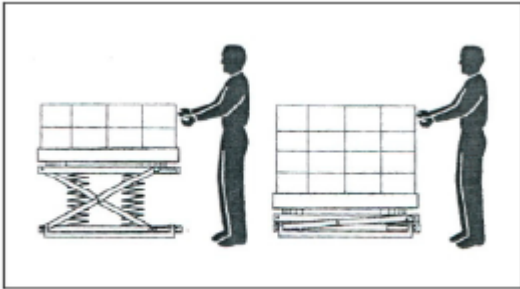


Fig. 8. Loading Manually.

Removing Loads Manually

Remove boxes or parts until the pallet is empty. Unload the pallet in layers. Use the rotating ring to position the pallet to eliminate walking around. The unit will gradually raise the pallet. See Figure 9.

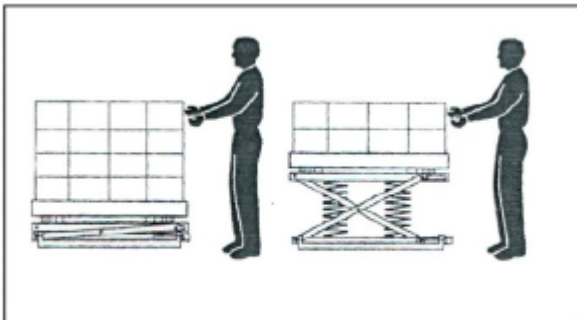


Fig. 9. Removing Loads Manually.

Operating Safety - Manual Use

Do not use this unit with a load greater than the rated load. This includes the weight of the payload and the weight of the pallet. Table 1 on page 5 shows how to be sure you have the correct spring combination for your application.

1. Never push the load off of the side of the unit. If you do this, the frame of the unit may jump upward.
2. Never use the unit when anyone is sitting or riding on the rotating ring.
3. Do not try to use this unit with damaged or broken pallets. Broken pallets may have boards or nails which hang down below the main part of the pallet. As the pallet is turned, these boards or nails may catch on the frame. The pallet may stop turning suddenly and this can cause the load to shift. You may be injured and the unit may be damaged. If the boards or nails on the bottom of the pallet extend down more than 8 mm, they will interfere with the turning action.
4. Stay clear of the rotating ring when it is moving. As the pallet turns, a part of the load may rotate around and hit you.
5. Keep the area around the unit clean. Do not allow any dirt, debris, spilled oil, or excess grease to collect. These materials may cause you to slip while the unit is operating and you may be injured.

Loading with a Fork Lift

1. Place the load on the lift, then lower the fork lift. Before removing the load, be sure the unit is carrying the weight, not the fork lift. See Figure 10.
 - Lower the load until the springs on the Level Loader are fully compressed.
 - Be sure the forks on the lift are clear of the inside of the pallet.

WARNING!

If you skip these steps, the load may drop suddenly when you remove the fork lift. You may be hurt or the unit or load may be damaged.

WARNING!

Never drop the load on the rotating ring. If you do this while the rotating ring is moving, the load may shift. You may be injured or the unit may be damaged. If you drop the load while the rotating ring is stopped, the unit may be damaged.

2. Be sure the load is centered on the unit. If the load is off-center, it may shift when the rotating ring is turned. You may be hurt or the unit or load may be damaged.

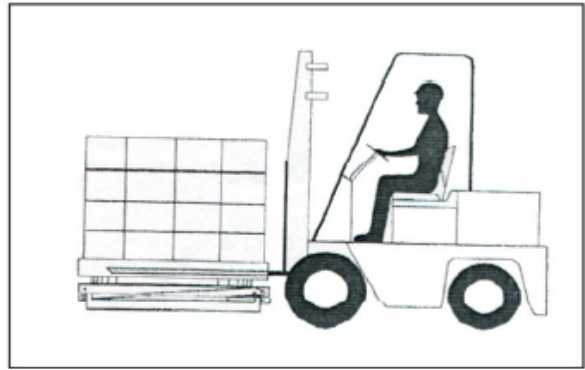


Fig. 10. Loading with a forklift.

Unloading with a Fork Lift

1. Insert the forks fully into the pallet, and lift the pallet straight up and clear of the top of the unit. See Figure 11.
 - Raise the pallet until the springs on the Pallet are fully extended.
 - Be sure the pallet clears the top of the rotating ring before you move the fork lift.

WARNING!

If you skip these steps, the unit may jump up suddenly when you remove the pallet. You may be hurt or the unit or load may be damaged.

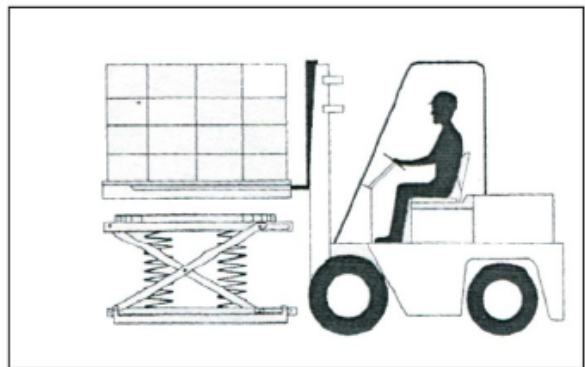


Fig. 11. Unloading with a forklift.

Moving the Level Loader

WARNING!

Do not move the Level Loader while it is loaded. This will damage the base frame of the unit. The pockets on the bass frame are designed to support an unloaded Level Loader, but cannot support any extra weight.

1. Remove any load from the top of the Level Loader.
2. Insert the forks into the pockets in the base frame. See Figure 12.

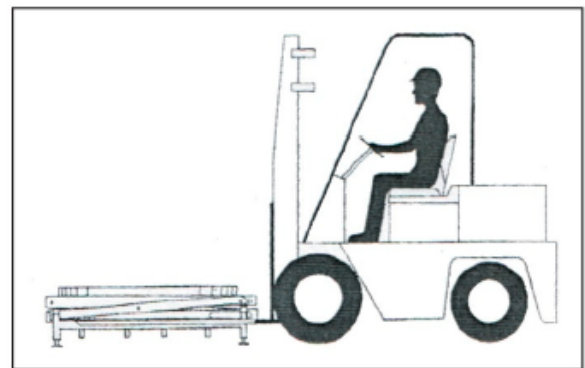


Fig. 12. Moving the Level Loader

Maintenance

Routine Periodic Maintenance
Every 90 days

- Check for loose hardware and signs of excessive wear. On the models where the shock absorber is used, check for signs of leakage.
- Check to be sure that the unit is placed on a firm level surface. If the optional feet are installed, be sure that all four feet are touching the floor and are locked in position.

Troubleshooting

TROUBLESHOOTING CHECK LIST

Problem	Possible Cause	Check This
The unit lowers too easily (too early).	The spring combination may be too weak for the load.	Check the spring ratings. See Table 1 on page 5.
The unit does not lower enough (too late).	The spring combination may be too strong for the load.	Check the spring ratings. See Table 1 on page 5.
The top of the unit rotates away from you.	The frame of the unit may not be level.	Move the unit to a level surface or install the optional adjusting feet.
The top of the unit bounces.	The shock absorber may be damaged.	Check for leaks or dents. Replace if damaged.
Excessive "rumble" when the ring rotates	Wear or lack of lubrication to bearings under rotating ring.	Remove turntable, lubricate or replace bearings.
Wear or metal flaking from underside of rotating ring.	Normal condition.	No repair necessary. This will stop once the rotator ring wears in.



Declaration of conformity

AJ Produkter AB hereby confirms that:

Product: Spring Actuated Level Loader
Art. no.: 30035 (SP2000B)
Complies with Directive(s): 2006/42/EC
Conforms to standards: -
Manufacturer: Hardlift Equipment Co Ltd
Datong Road, Binhu District
WUXI, Jiangsu
CHINA

Halmstad 2016-03-01

Edward Van Den Broek
Product Manager, AJ Produkter AB



AJ Produkter AB
301 82 Halmstad, Sweden
www.ajproducts.ie