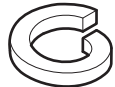


A67018

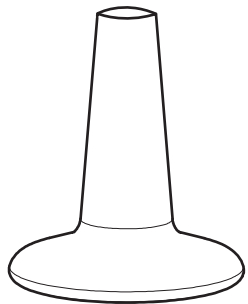
M6x12

4x



A67115

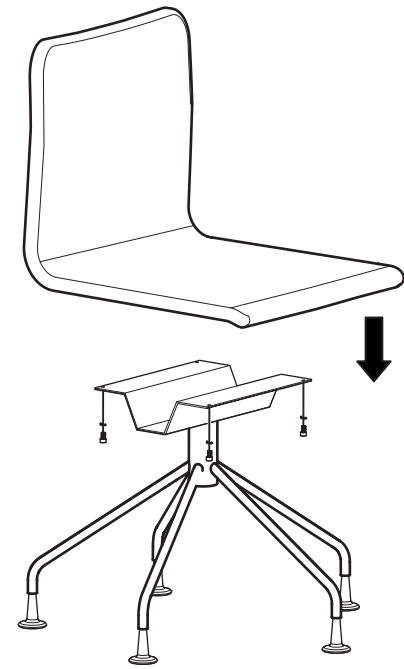
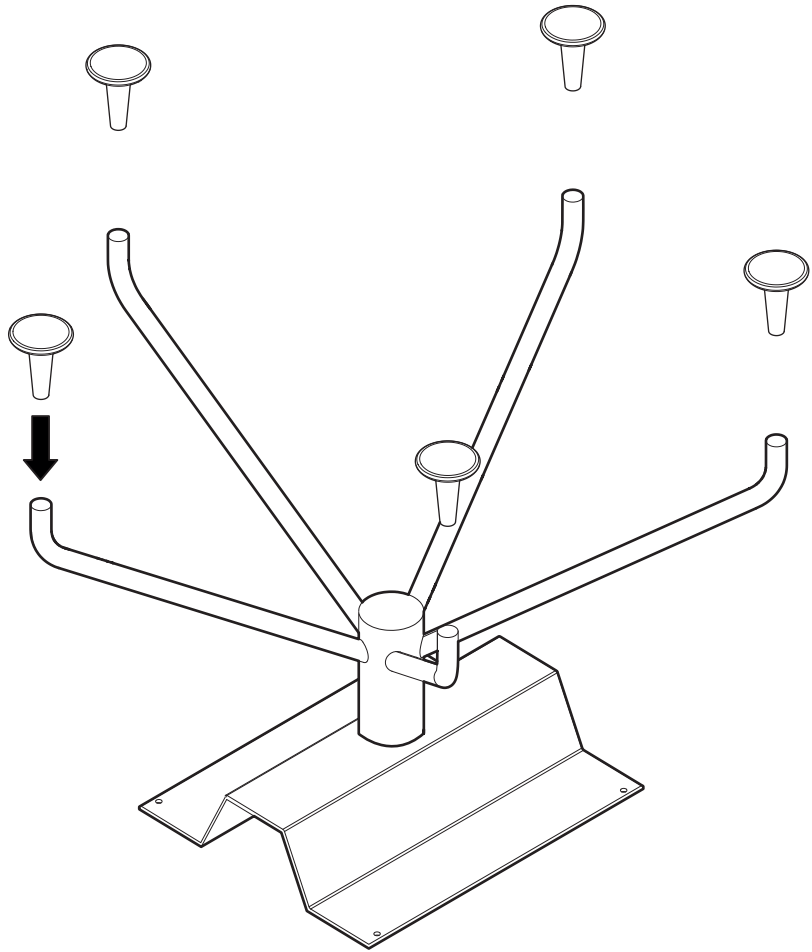
4x



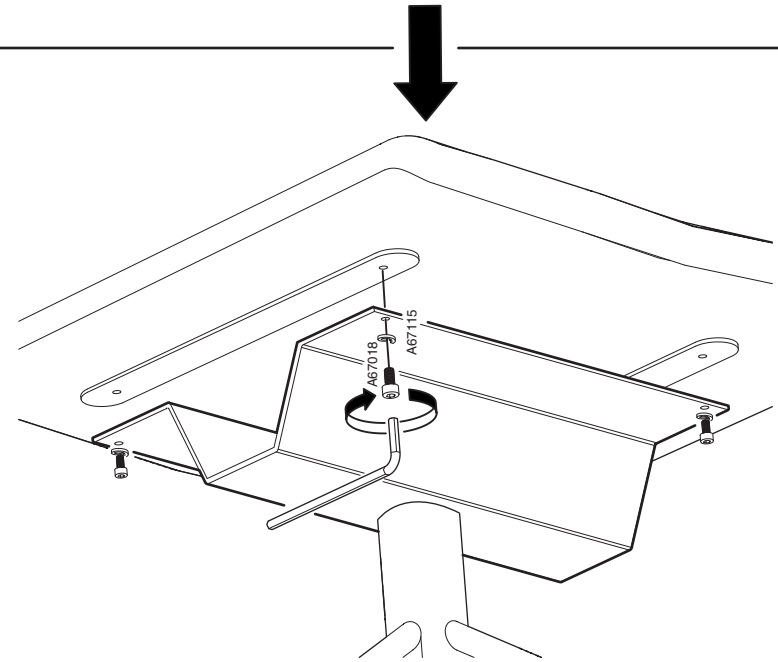
5x



1

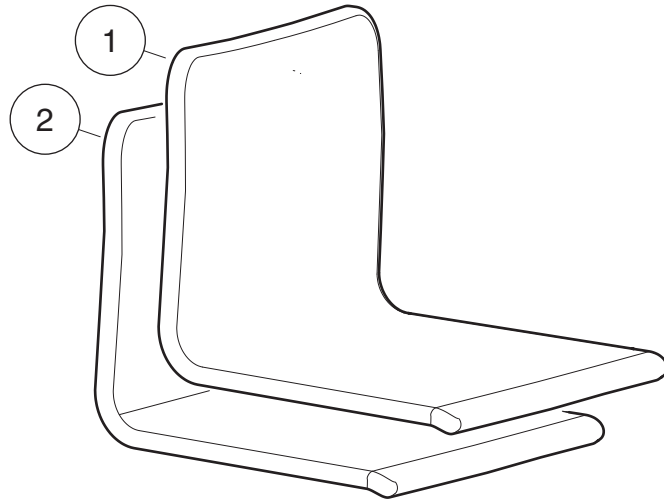
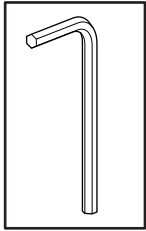


4x





REPAIR & DISASSEMBLY



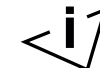
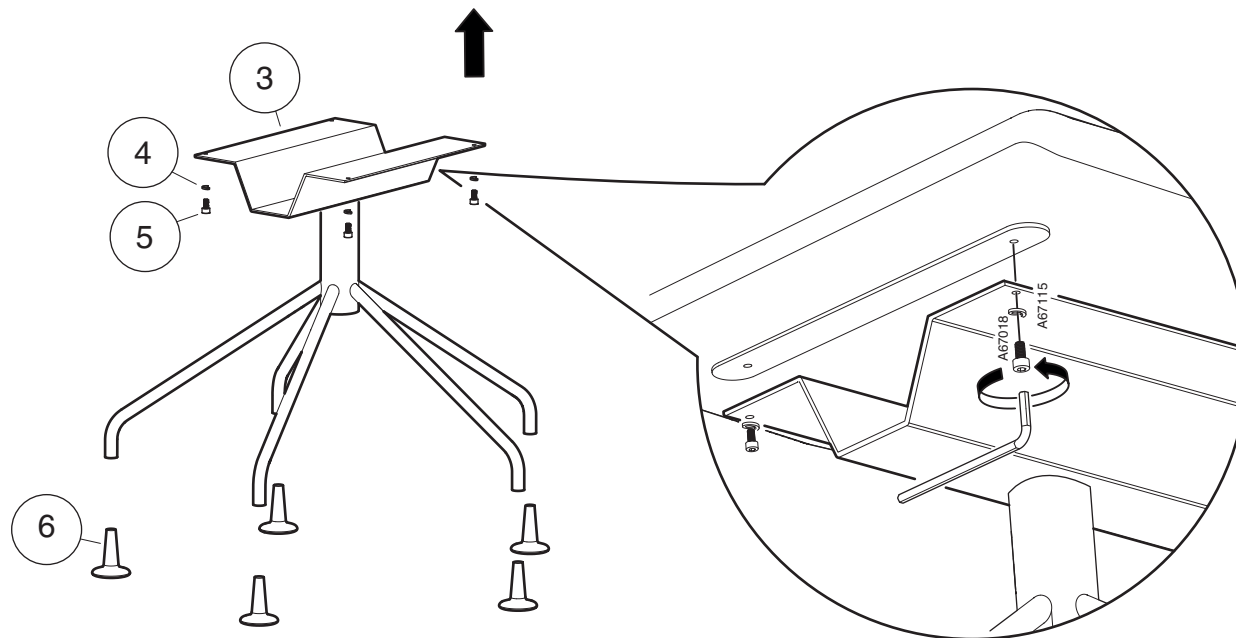
REPAIR

Carefully remove the broken part and secure the new one in its place using appropriate tools and hardware shown in either in the assembly instructions or illustration below. Contact Aj Products for available spare parts.

DISASSEMBLY

To disassemble the furniture for proper recycling, start by removing all screws and fasteners, then separate materials like wood, metal, and fabric before taking them to the respective recycling facilities.

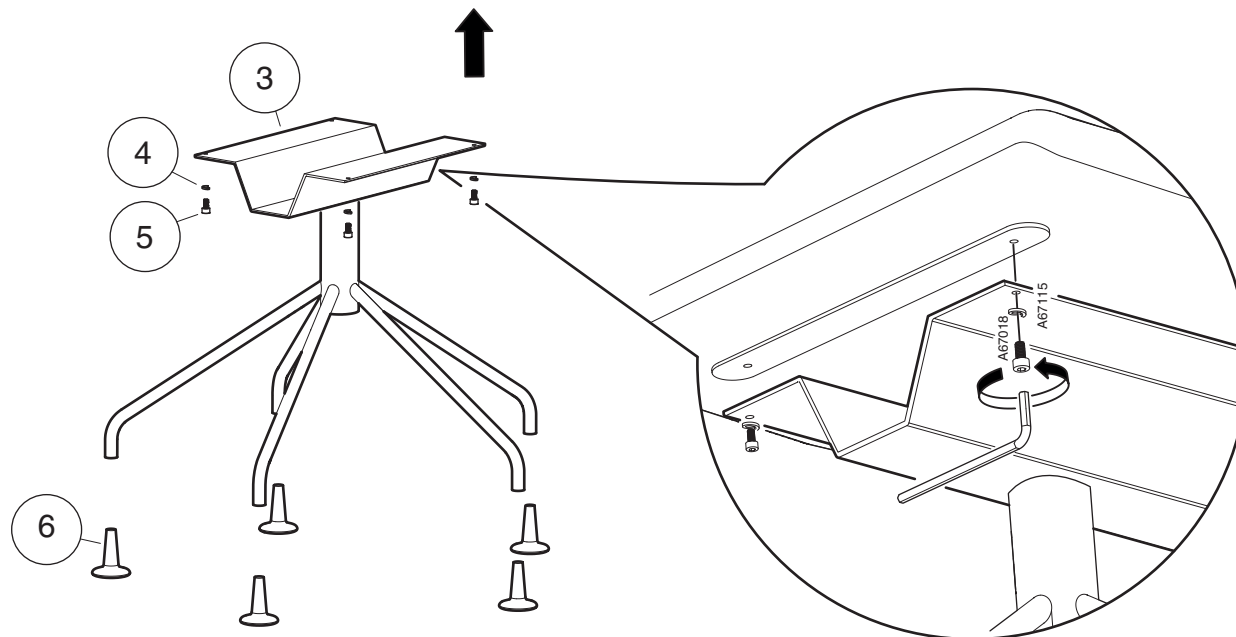
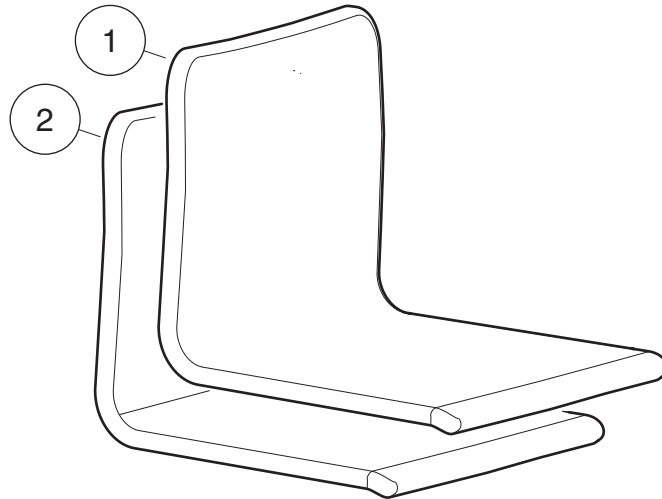
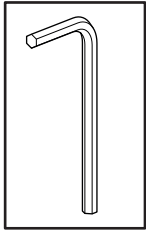
Part	Description	Material	Spare part number
1	Seat textile	Textile	-
2	Seat plywood	Wood	-
3	Frame	Metal	-
4	Locking washer	Metal	A67115
5	Screw	Metal	A67018
6	Feet	Plastic	-



Contact your local Aj seller for spare parts.



REPARATION & DEMONTERING



REPARATION

Ta bort den trasiga delen och montera den nya på plats med lämpliga verktyg och beslag som visas antingen i monteringsanvisningarna eller illustrationen nedan. Kontakta Aj Produkter för eventuella reservdelar.

DEMONTERING

För att demontera möbelen för återvinning, börja med att ta bort alla skruvar och fästordningar, sedan separera material som trä, metall och tyg innan du tar dem till respektive återvinningsanläggningar.

Del	Beskrivning	Material	Reservdelsnr
1	Tygsits	Tyg	-
2	Träsits	Trä	-
3	Spindelben	Metall	-
4	Låsbricka	Metall	A67115
5	Skruv	Metall	A67018
5	Fötter	Plast	-



Kontakta Aj Produkter för reservdelar.